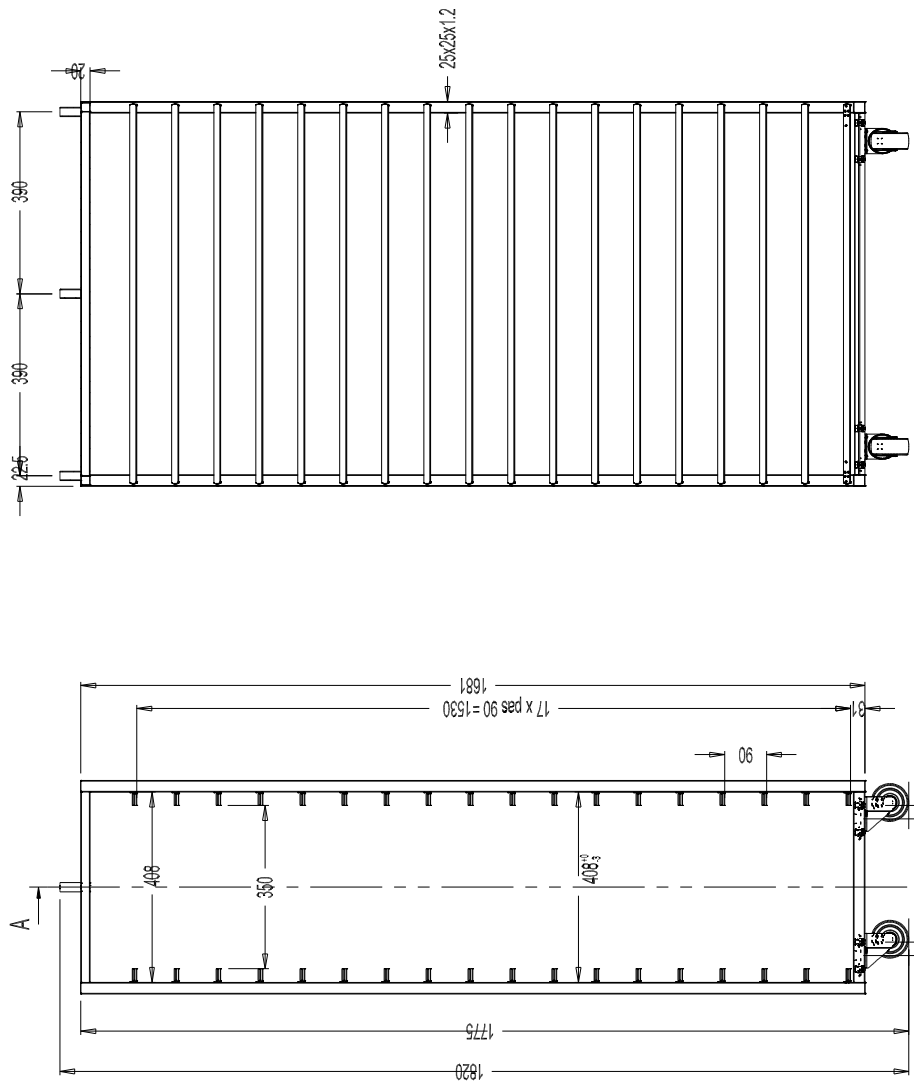
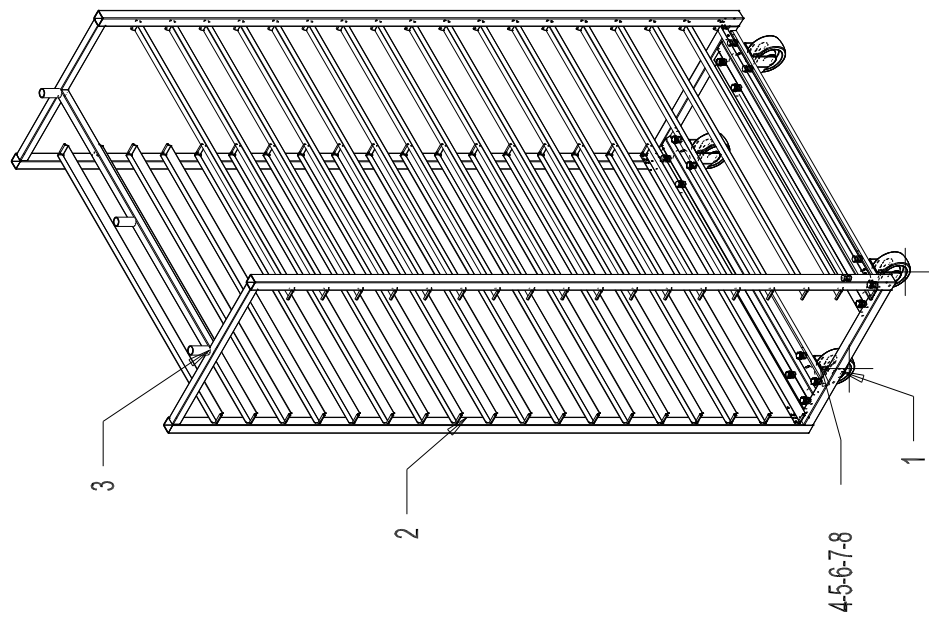
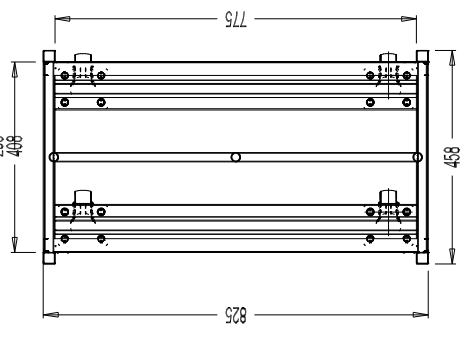


INDICE REP.	Indications	DATE	NOM
A.	création par 18.05.05	2011/08	elena
B.	TUBE 30x2x1,5 perse à 25x25x1,2 g=0,8	23/10/08	INI



SECTION A-A



8	ROULETTE HT 7°C	4	Ø80	RL72000035
7	ECROU HM8	16		VISE000002
6	RONDELLE PLATE Ø8	16		VIS000007
5	RONDELLE D'ENTAIL Ø8	16		VIS000005
4	VIS TH M8x16	16		VIS000014
3	CHAPÉAU	1		CHDVI2167
2	ECHELLE 18 NIVEAUX	2		CHDVI2169
1	EMBASE	1		CHDVI2166
Réfère		Designation		Dimension
Réfère		Designation		Dimension
CHARIOT 80x400 FE - 769 17 181		18 NIVEAUX		LC
Dessiné par :		Le :		15 Mars 08
Réfère :		Meître :		B
CHGA140018		AGIER INOX		BRUT

< 500 mm	± 1
500 - 1000 mm	± 2
> 1000 mm	± 5
□ // J	2