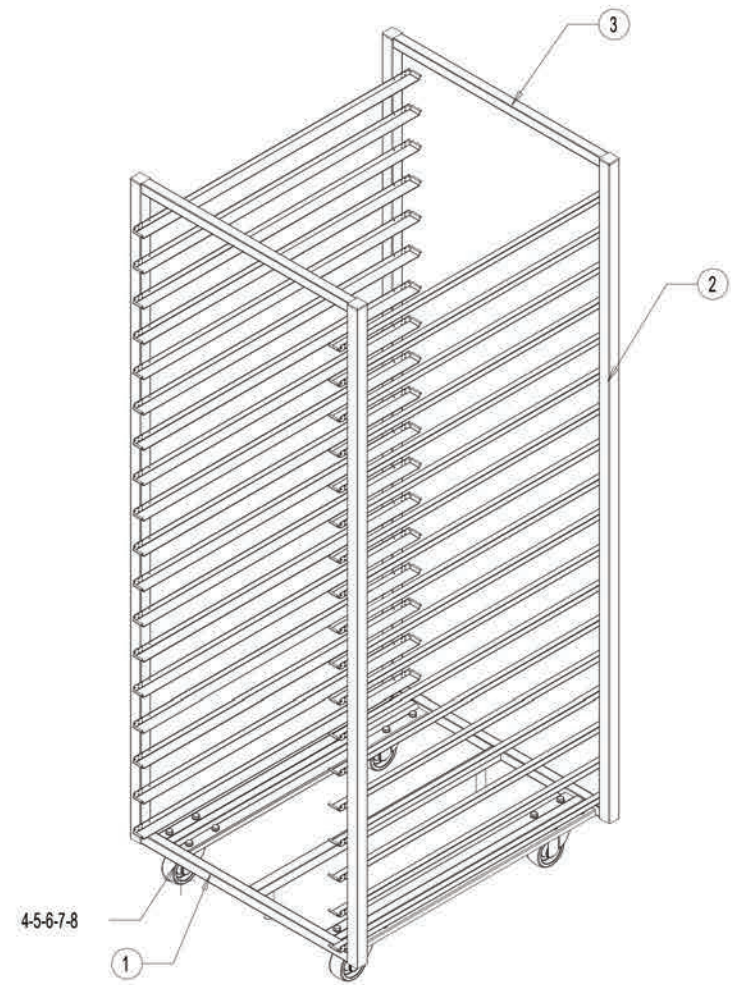
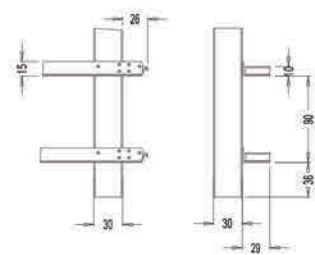
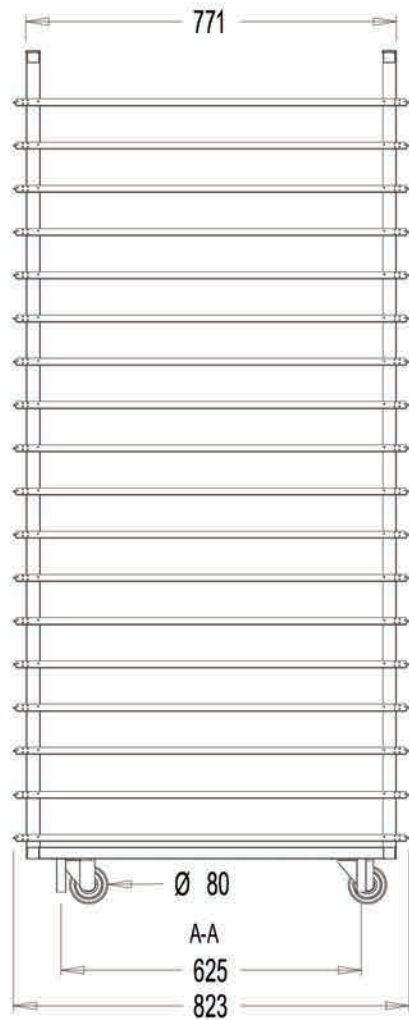
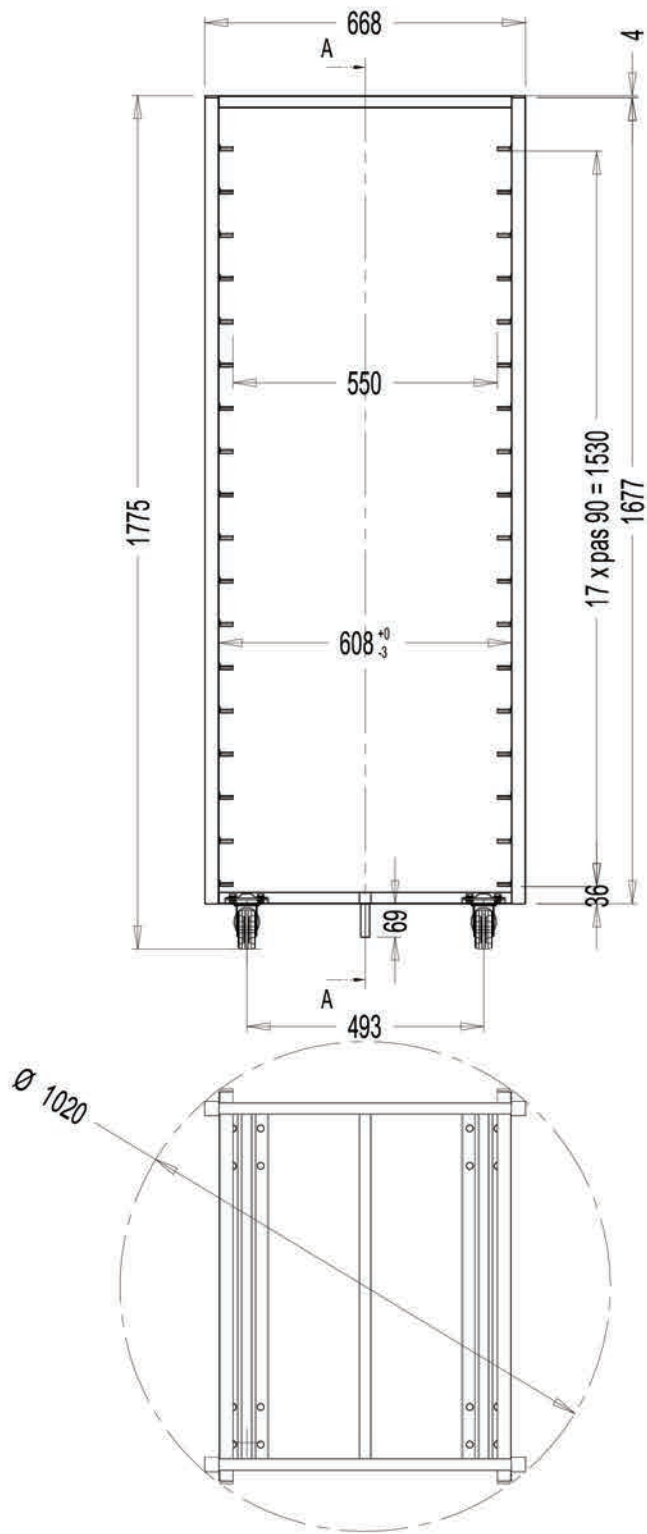
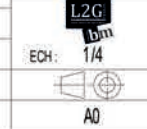


INDICE	REP.	Modifications	DATE	NCM
A		création plan 06 072-02	29/11/06	eteinne
B	13	Suppression 2 fils Ø10 lg 808	17/10/07	olivier



8	ROULETTE HT T°C	4	Ø 80	RLTZ000035
7	ECROU H M8	16		VISE000002
6	RONDELLE Ø8	16		VISR000007
5	RONDELLE EVENTAL Ø8	16		VISR000005
4	VIS TH M8 x 16	16		VISV000014
3	CHAPEAU	1		CHDIV12137
2	ECHELLE 18 NIVEAUX	2		CHDIV12142
1	EMBASE	1		CHDIV12136

< 500 mm	± 1
500 - 1000 mm	± 2
> 1000 mm	± 5
□ // ⊥	2



Repère	Désignation	Nb	Dimension	Référence
	<b>CHARIOT 800x600 18 NIVEAUX VERSION SOUDEE - 372 10 180</b>			Dessiné par: REMI
	Référence: CHGA186318	Indice: B		Le: 14/03/06
	Matière: ACIER INOX			Poids théorique: . Kg
				Traitement: BRUT