

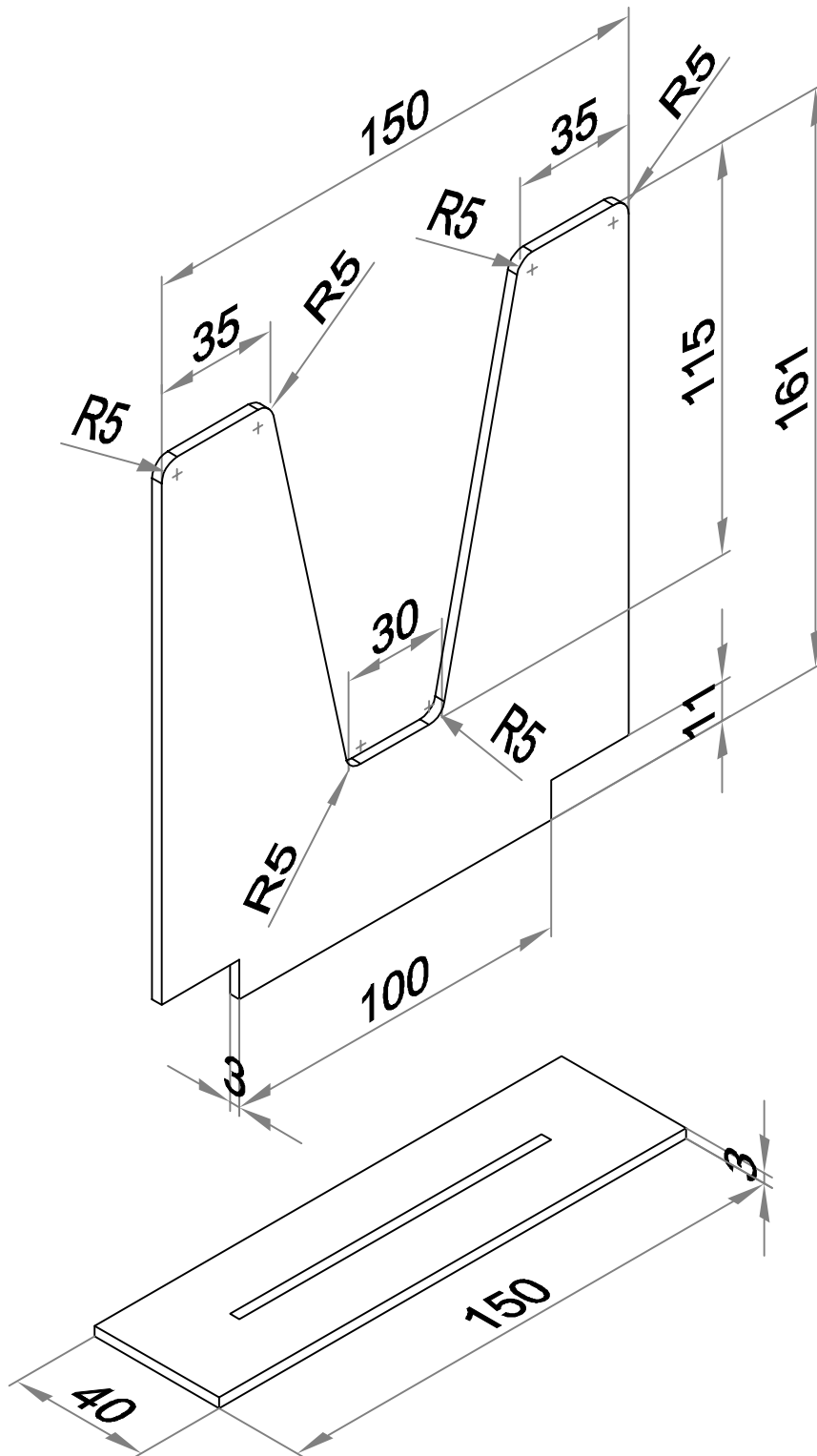


Ce plan étant notre propriété exclusive ne peut être, ni reproduit ni communiqué à des tiers sans notre autorisation écrite

## SUPPORT JAMBON INOX 304 EP. 30/10e



-

 	ECHELLE : sans	DESSINE PAR : JM	LE : 14/05/14	NOM DU PLAN :
	17 Av. du 24 Aout 1944 - 69960 Corbas Tél : 00(33) 04.72.23.35.00 Fax : 00(33) 04.72.23.08.62 e-mail : sales@bm-inox.com		Modifié le: -	10317331
			Indice A	



Ce plan étant notre propriété exclusive ne peut être, ni reproduit ni communiqué à des tiers sans notre autorisation écrite

## SUPPORT JAMBON INOX 304 EP. 30/10e DETAILS

 	ECHELLE : sans	DESSINE PAR : JM	LE : 14/05/14	NOM DU PLAN :
	17 Av. du 24 Aout 1944 - 69960 Corbas Tél : 00(33) 04.72.23.35.00 Fax : 00(33) 04.72.23.08.62 e-mail : sales@bm-inox.com		Modifié le: -	10317331
			Indice A	