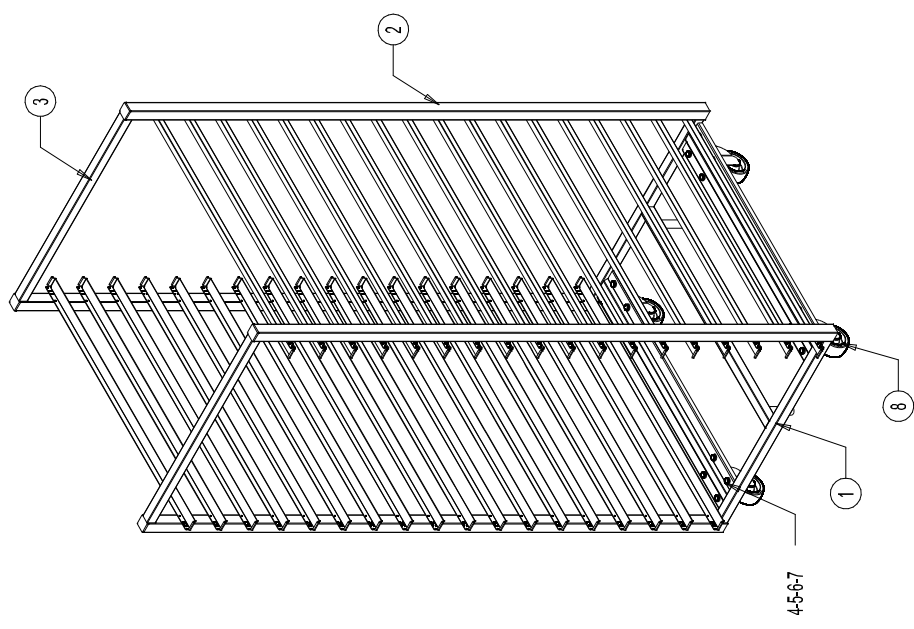
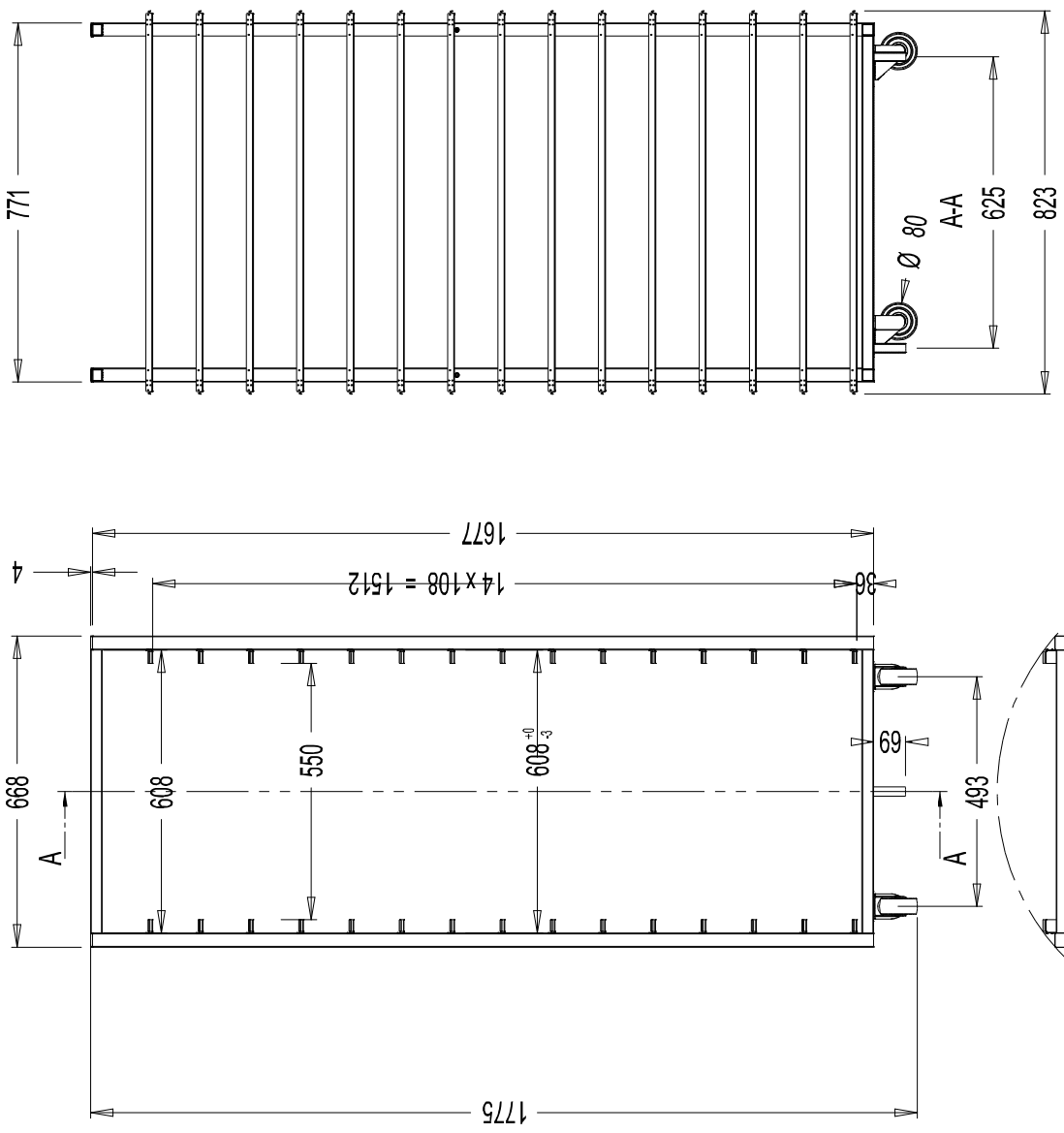


INDICE	REP.	Modifications	NOU
A		creation plan No 072-36	DATE
B		Suppression 2 fils Ø10 lg 633	5/2/06
			17/06/07
			éléments
			divers



8	ROULETTE HT T°C	4	Ø 80	RLTZ000035
7	ECROU H M8	16	.	VISE000002
6	RONDELLE Ø8	16	.	VSR000007
5	RONDELLE EVENTAIL Ø8	16	.	VSR000005
4	MS TH M8 x 16	16	.	VSV000014
3	CHAPEAU	1	.	CHDWI2137
2	ECHELLE 15 NIVEAUX	2	.	CHDWI2140
1	EMBASE	1	.	CHDWI2136
	Repière	Designation	Nu	Dimension
				Reference
		CHARIOT 800x600 15 NIVEAUX		
		VERSION SOUDEE - 372 10 150		
		Reference:	CHGA186315	Indice: B
		Matière:	ACIER INOX	Matériau: . Kg
				Traitement: BRUT

< 500 mm	± 1
500 - 1000 mm	± 2
> 1000 mm	± 5
□ // ⊥	2

