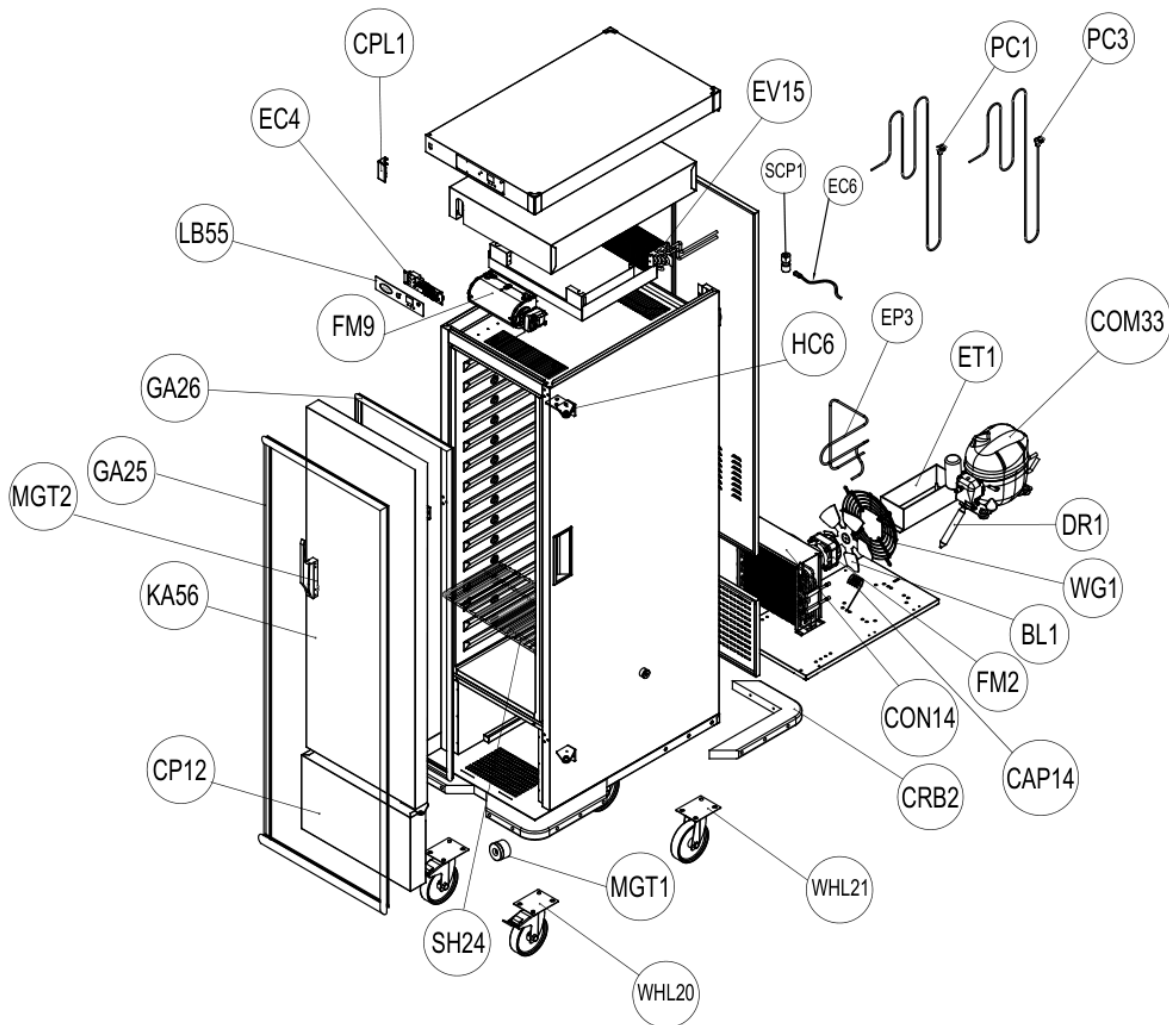


15G11

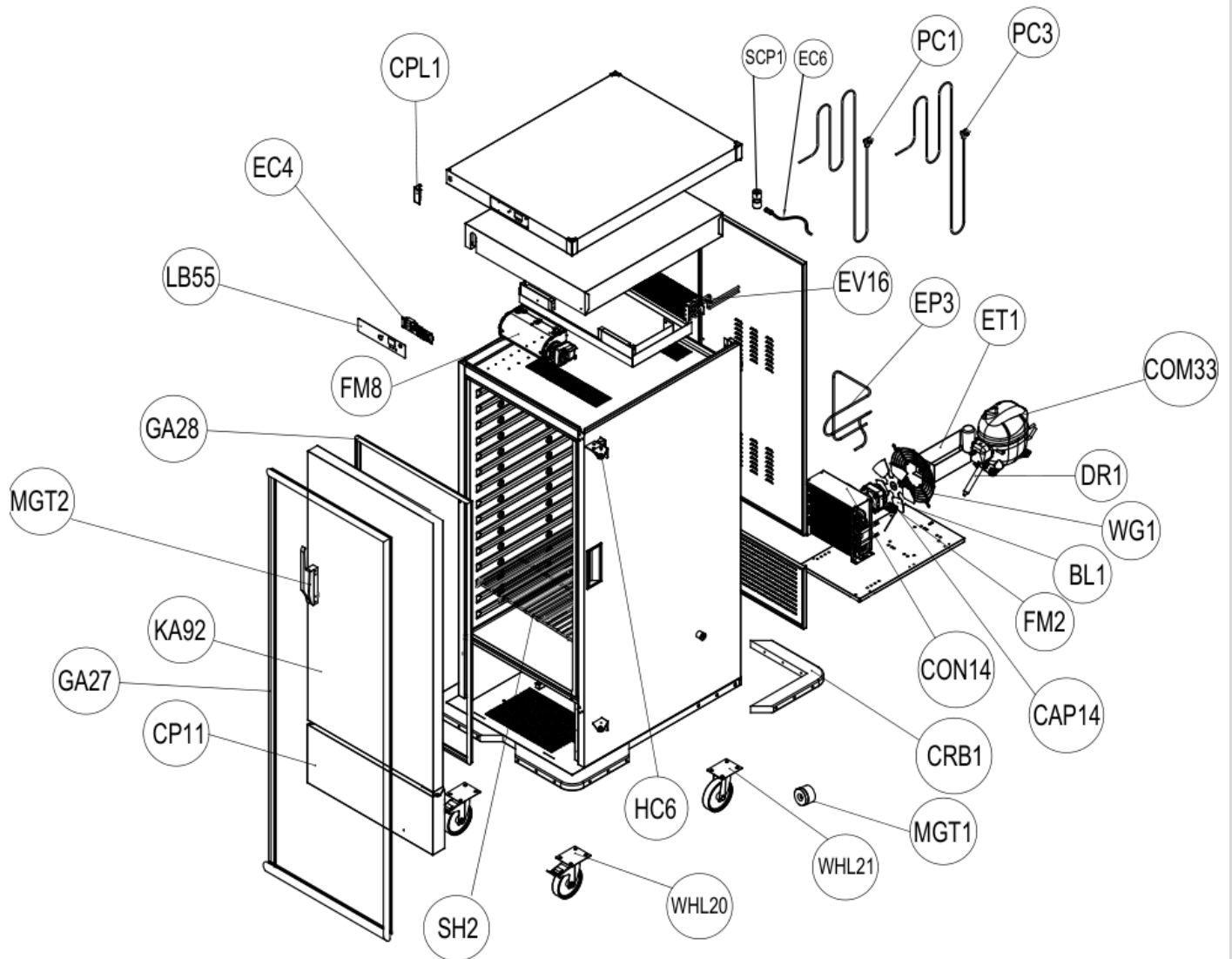


E



Num	Code	Description	Description
BL1	6268.00009.00	CONDENSER FAN BLADE IMPELLER ALU. Q20 CM - 28°	HÉLICES DU VENTILATEUR DU CONDENSEUR
CAP14	29H3.CPLRY.14	CAPILLARY 0,90*3,60	CAPILLAIRE 0,90*3,60
COM33	6268.00006.190	COMPRESSOR R-290 EMBRACO EMC 3117 U	COMPRESSEUR R-290 EMBRACO EMC 3117U
CON14	6268.00010.012	CONDENSER Ø200-5R 10T (MA 20 163)	CONDENSEUR Ø200-5R 10T (MA 20 163)
CP12	2819.Z20.05980384.6.08	BOTTOM CANOPY FOR 1/1 * 15	BANDEAU INFÉRIEUR
CPL1	6260.00010.49	CONTROL PANEL CORNER PLASTIC	PANNEAU DE CONTRÔLE
CRB2	6260.00005.09	1/1 CORNER PROTECTION 355*260	PROTECTION D'ANGLES
DR1	6268.00003.03	DRAYER 20 GR 6,35 * 2,5	TUYAU D'ÉVACUATION 20 GR 6,35*2,5
EC4	6234.00009.023	DIGITAL CARD OZT_BNKT_003	CARTE ELECTRONIQUE BNKT_003
EC6	6234.00009.08	DIJITAL SENSOR EVCO NTC PROP EVTPN615F200	CAPTEUR NUMÉRIQUE EVCO NTC PROP EVTPN615F200
EP3	6268.00001.52	RE-EVAPORATION PIPE 3/16 TAG	TUYAU DE RÉ-ÉVAPORATION 3/16 TAG
ET1	6800.00003.24	PVC DRAIN PAN	BAC D'ÉGOUTTAGE PVC
EV15	6268.00011.015	4 x 4 (19,05 x 16,5 x 1/4") 340L 4h 1NC EVAPORATOR	EVAPORATEUR 4 X 4 (19,05 X 16,5 X 1/4") 340L 4H 1NC
FM2	6268.00008.25	FAN MOTOR EBM 10W M4Q045-CA03-51-AB07	MOTEUR EVAPORATEUR EBM 10W M4Q045-CA03-51-AB07
FM9	6252.00015.042	FAN MOTOR RADIAL TFL 240/30-1CSN INC BBBLV 230V/50-60 HZ	MOTEUR EVAPORATEUR TFL 240/30-1CSN INC BBBLV 230V/50-60 HZ
HC6	2868.BMNTS.00	BANQUETTE HINGE GROUP	CHARNIÈRES
GA25	6226.00011.113	MAGNETIC SEAL GASKET 1174 x 384 x 14 MM FOR GN 1/1 * 15 BANQUETTE BODY	JOINT MAGNÉTIQUE CORPS DE L'APPAREIL 1174 X 384 X 14 MM POUR GN 1/1 * 15
GA26	6226.00011.910	MAGNETIC SEAL GASKET 1095 X 363 MM FOR GN 1/1 * 15 BANQUETTE DOOR	JOINT MAGNÉTIQUE PORTE 1095 X 363 MM POUR GN 1/1 * 15
KA56	2868.Z30.GR024.01	HOT & COLD BANQUET TROLLEY 1/1-15 DOOR	PORTE
LB55	6800.00001.150	L2G COLD BANQUETTE LABEL - 195*45	ETIQUETTE
MGT1	6232.00004.15	MAGNET FOR DOOR 25x5x5 MM NEODIUM	AIMANT PORTE 25X5X5 MM NEODIUM
MGT2	6201.00031.13	MAGNET LOCK I-900	SERRURE AIMENTÉE I-900
PC1	6257.00009.10	POWER CORD LENGTH 3M 3x1,5 HO5VV-F	CÂBLE D'ALIMENTATION 3M 3X1,5 HO5VV-F
PC3	6257.00009.21	POWER CORD WITH BRITISH PLUG	CÂBLE D'ALIMENTATION AVEC PRISE ANGLAISES
SCP1	2KLP.460.00140030.9.01	DIGITAL SENSOR COVER PART	CACHE CAPTEUR DIGITAL
SH24	6268.00019.20	SHELF PE COATED 325*530	ETAGÈRE REVÊTEMENT PE 325*530
WG1	6268.00015.01	FAN GUARD Q20	GRILLE VENTILATEUR Q20
WHL20	6270.00100.872	CASTOR K3802 MTR160	ROULETTES K3802 MTR160
WHL21	6270.00100.873	CASTOR K3802 MTR160 F18	ROULETTES K3802 MTR160 F18

15G21





Num	Code	Description	Description
BL1	6268.00009.00	CONDENSER FAN BLADE IMPELLER ALU. Q20 CM - 28°	HÉLICES DU VENTILATEUR DU CONDENSEUR
CAP14	29H3.CPLRY.14	CAPILLARY TUBE 0,9 x 3,60	CAPILLAIRE 0,90*3,60
COM33	6268.00006.190	COMPRESSOR R-290 EMBRACO EMC 3117 U	COMPRESSEUR R-290 EMBRACO EMC 3117U
CON14	6268.00010.012	CONDENSER Ø200-5R 10T (MA 20 163)	CONDENSEUR Ø200-5R 10T (MA 20 163)
CP11	2819.Z20.08030384.7.08	BOTTOM CANOPY FOR 2/1 * 15 BANQUETTE	BANDEAU INFÉRIEUR
CPL1	6260.00010.49	CONTROL PANEL CORNER PLASTIC	PANNEAU DE CONTRÔLE
CRB1	6260.00005.01	CORNER PROTECTION 355*355	PROTECTION D'ANGLES
DR1	6268.00003.03	DRYER 20 GR 6,35 * 2,5	TUYAU D'ÉVACUATION 20 GR 6,35*2,5
EC4	6234.00009.023	OZTI BANQUETTE DIGITAL (OZT_BNKT_003)	CARTE ELECTRONIQUE BNKT_003
EC6	6234.00009.08	DIJITAL SENSOR EVCO NTC PROP EVTPN615F200	CAPTEUR NUMÉRIQUE EVCO NTC PROP EVTPN615F200
EP3	6268.00001.52	RE-EVAPORATION PIPE 3/16 TAG	TUYAU DE RÉ-ÉVAPORATION 3/16 TAG
ET1	6800.00003.24	PVC DRAIN PAN	BAC D'ÉGOUJTAGE PVC
EV16	6268.00011.016	EVAPARATOR 4 x 4 (19,05 x 16,5 x 1/4") 500L 4h 1NC	EVAPORATEUR 4 X 4 (19,05 X 16,5 X 1/4") 500L 4H 1NC
FM2	6268.00008.25	FAN MOTOR EBM 10W M4Q045-CA03-51-AB07	MOTEUR EVAPORATEUR EBM 10W M4Q045-CA03-51-AB07
FM8	6252.00015.041	TFL 240/20-1CSN INC 230V/50-60 HZ CL130 25W RADIAL FAN MOTOR	MOTEUR EVAPORATEUR 240/20-1CSN INC 230V/50-60 HZ CL130 25W
GA27	6226.00011.116	MAGNETIC SEAL GASKET 1174 x 589 x 14 MM FOR GN 2/1 * 15 BANQUETTE BODY	JOINT MAGNÉTIQUE CORPS DE L'APPAREIL 1174 x 589 x 14 MM FOR GN 2/1 * 15
GA28	6226.00011.960	MAGNETIC SEAL GASKET 1095 x 568 MM FOR GN 2/1 * 15 BANQUETTE DOOR	JOINT MAGNÉTIQUE PORTE 1095 x 568 MM FOR GN 2/1 * 15
HC6	2868.BMNTS.00	BANQUETTE HINGE GROUP	CHARNIÈRES
KA92	2868.Z30.GR015.01	BANQUETTE GN 2/1 SOLID DOOR ASSEMBLY	PORTE
LB55	6800.00001.150	L2G COLD BANQUETTE LABEL - 195*45	ETIQUETTE
MGT1	6232.00004.15	MAGNET FOR DOOR 25x5x5 MM NEODIUM	AIMANT PORTE 25X5X5 MM NEODIUM
MGT2	6201.00031.13	MAGNET LOCK I-900	SERRURE AIMENTÉE I-900
PC1	6257.00009.10	POWER CORD LENGTH 3M 3x1,5 HO5VV-F	CÂBLE D'ALIMENTATION 3M 3X1,5 HO5VV-F
PC3	6257.00009.21	POWER CORD WITH BRITISH PLUG	CÂBLE D'ALIMENTATION AVEC PRISE ANGLAISES
SCP1	2KLP.460.00140030.9.01	DIGITAL SENSOR COVER PART	CACHE CAPTEUR DIGITAL
SH2	6268.00019.36	SHELF PE COATED WITH BACK GUARD GRAY-RAL 7045 GN- 650*530	ETAGÈRE REVÊTEMENT PE
WG1	6268.00015.01	FAN GUARD Q20	GRILLE VENTILATEUR Q20
WHL20	6270.00100.872	CASTOR K3802 MTR160	ROULETTES K3802 MTR160
WHL21	6270.00100.873	CASTOR K3802 MTR160 F18	ROULETTES K3802 MTR160 F18