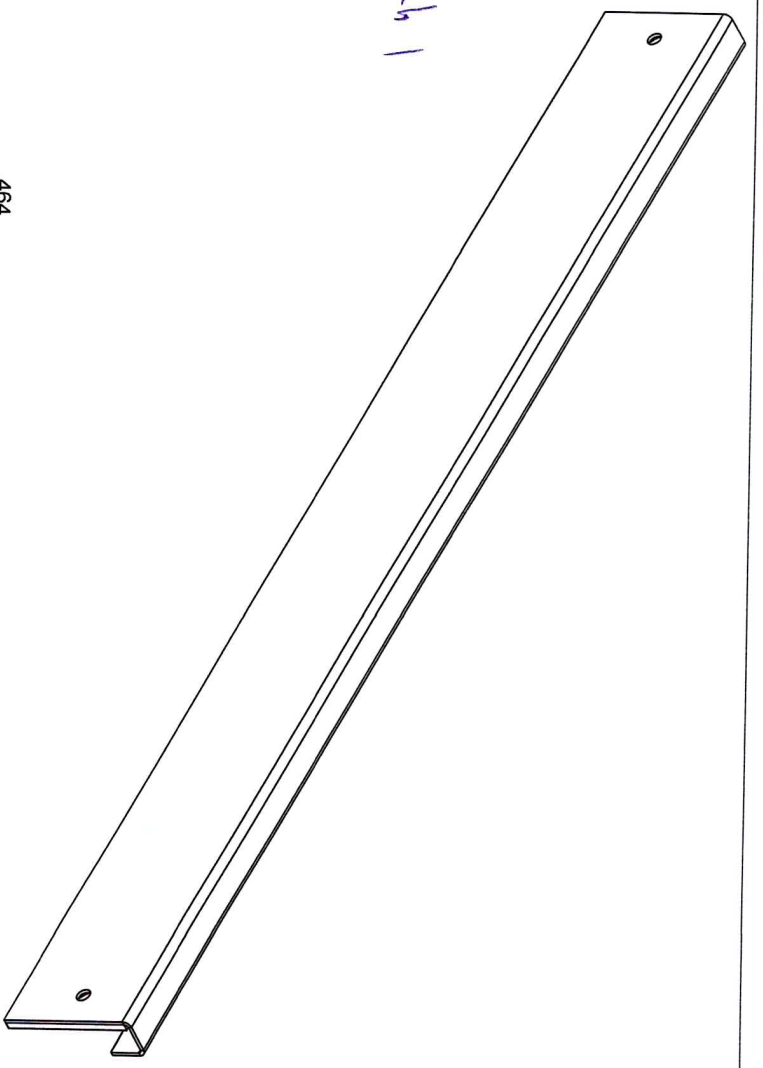
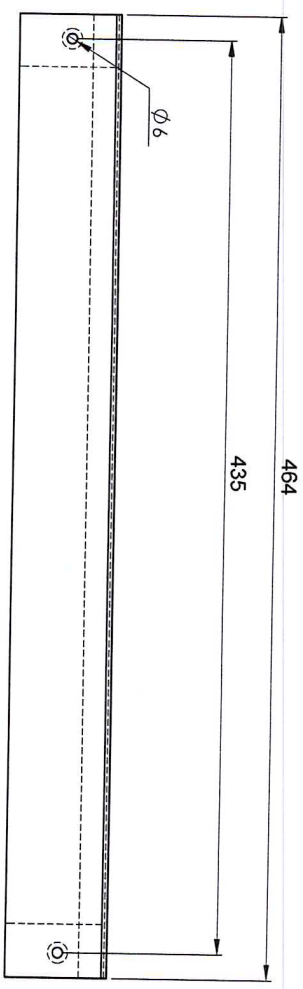
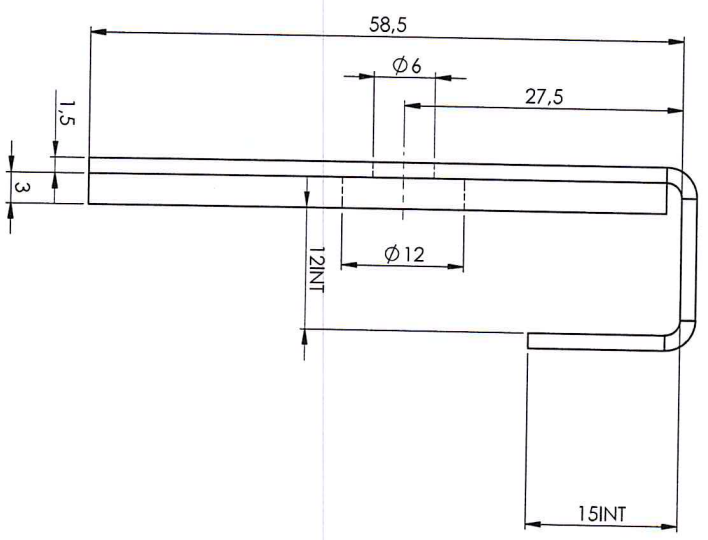


1700, 2 angles p. 465



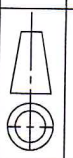
with 1

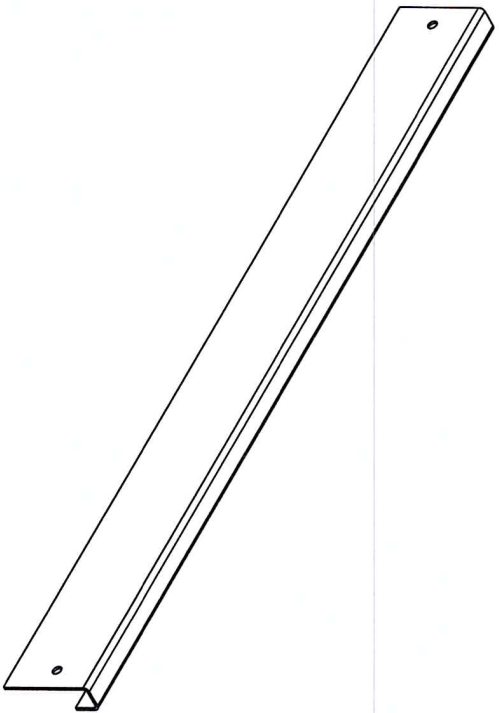
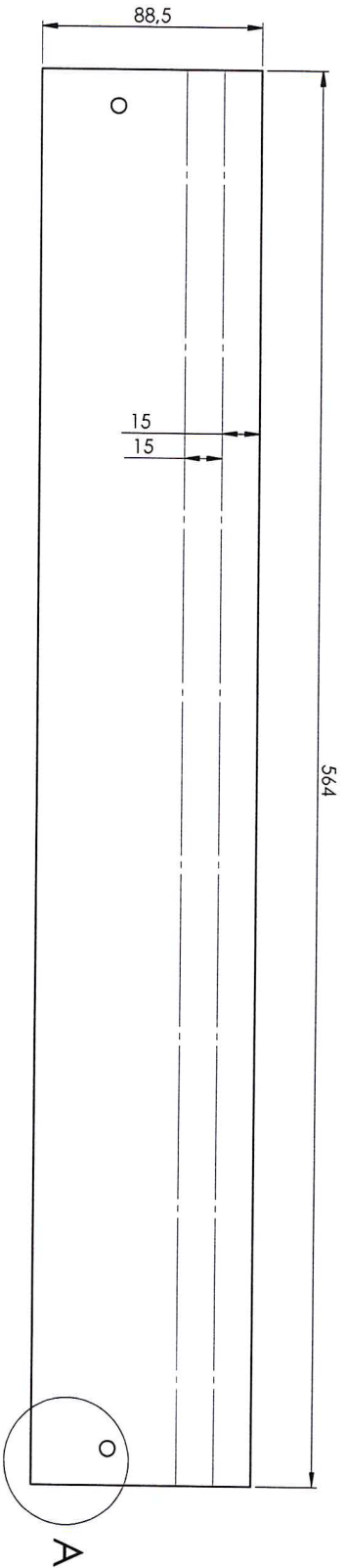
Ce plan est la propriété de ACTINOX. Il ne peut être reproduit ou communiqué sans un accord écrit

TSA EQUIPEMENTS
62, Rue Paul et Marc Barbezat
69150 déclines
Tel: 04 72 23 35 00

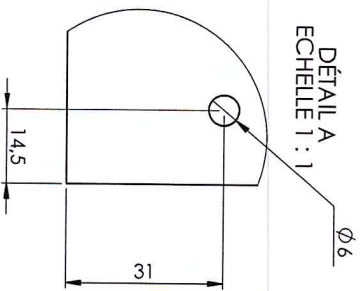
Date :	-	Matière :		Echelle :	-
Dessiné par :	MC	Modifié le :	-	Repère	
Élément :		Indice :	-		
Référence article :	18522C			Format :	A3

DESIGNATION : SUPPORT D ANGLE POUR RAYONNAGES





CISAILLE
15/10
POLI EXT
X1



Ce plan est la propriété de ACTINOX. Il ne peut être reproduit ou communiqué sans un accord écrit

TSA EQUIPEMENTS
62 Rue Paul et Marc Barbezat
69150 déclines
Tel:04 72 23 35 00

Date : 01/09/2011

Matière : 15/10

Echelle : -

Dessiné par : MC

Modifié le : -

Repère
-

Elément : -

Indice : -

Référence article :

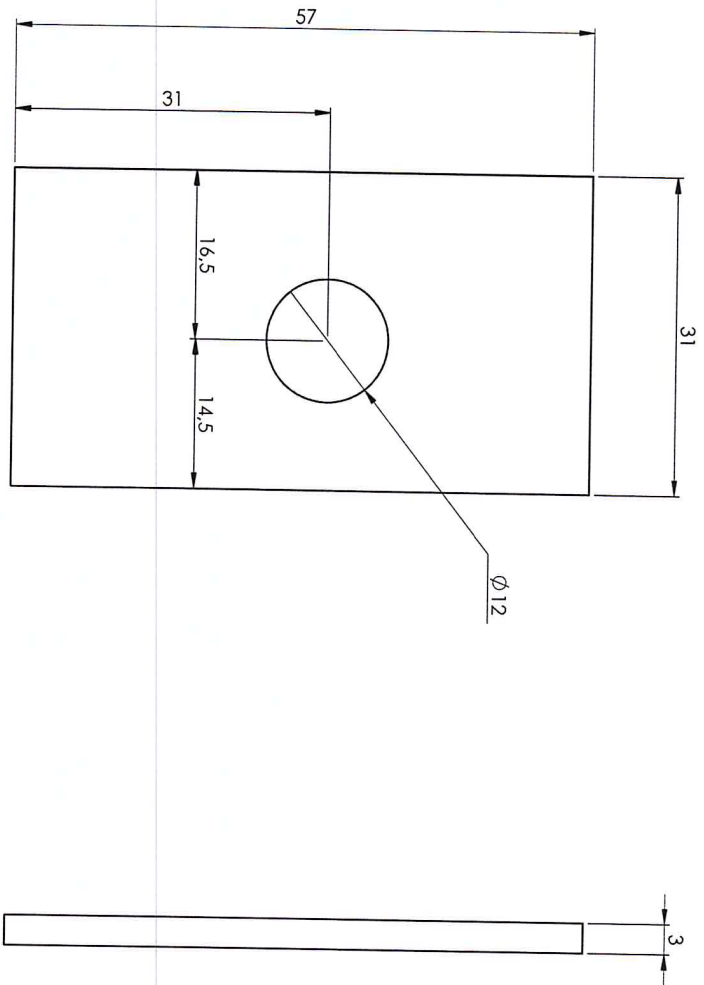
Format : A3

DESIGNATION :

SUPPORT D ANGLE POUR RAYONNAGES



CISAILLE
30/10
POLI EXT
X2



Ce plan est la propriété de ACTINOX. Il ne peut être reproduit ou communiqué sans un accord écrit

TSA EQUIPEMENTS
62 Rue Paul et Marc Barbezat
69150 déclines
Tel:04 72 23 35 00

Date : 01/09/2011	Matière : 30/10	Echelle : -
Dessiné par : MC	Modifié le : -	Repère
Elément :	Indice : -	⊖
Référence article :	Format : A3	

DESIGNATION :

SUPPORT D ANGLE POUR RAYONNAGES

