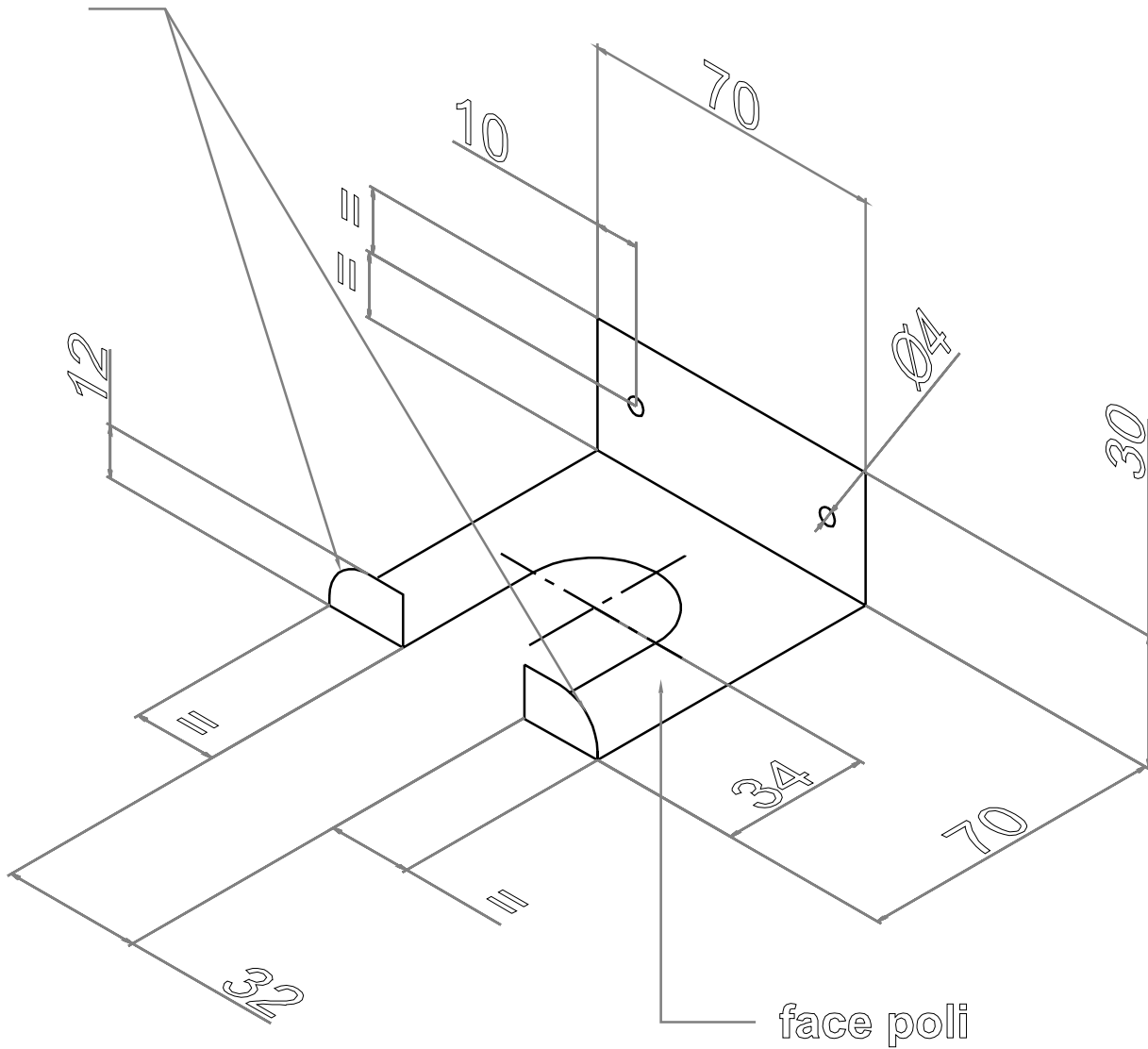


ANGLES ARRONDIS



INOX 15/10^e GRAINS 220

Ce plan étant la propriété exclusive de REMINOX ne peut être, ni reproduit ni communiqué à des tiers sans notre autorisation écrite

SUPPORT POUR DOUCHETTE REF:16531



ECHELLE	SANS	DESSINE PAR:	AC	DATE	19/01/04	PLAN :
4, rue Maurice Audibert 69800 Saint-Priest				Modifié le:	2030	
Tél: 00(33) 04.72.23.23.83				Indice	Vérifié par le:	
Fax: 00(33) 04.72.23.08.62				-		
Email: sales@reminox.com				-		