

MODE D'EMPLOI :
443-4000
443-4005



MODE D'EMPLOI

CUISEUR SOUS VIDE REF : 443-4005 443-4000



443-4000

443-4005

Pour assurer une utilisation correcte de cet appareil et votre sécurité, veuillez lire attentivement les instructions suivantes avant d'utiliser cet appareil.

Français – traduit de l'anglais original

L2G SAS 17, AVENUE DU 24 AOÛT 1944
BP90690-69969 CORBAS CEDEX
TÉL. : +33(0)4 72 23 23 98 FAX : +33(0)4 72 23 23 99

Index

| | |
|--|-----------|
| Consignes de sécurité | 3 |
| Caractéristiques techniques | 4 |
| Fonctionnement | 5 |
| Circuit électrique | 6 |
| Nettoyage | 6 |
| Maintenance | 6 |
| Vue éclatée et liste des pièces détachées | 7 |
| Conformité aux normes en vigueur | 11 |
| Élimination des appareils et emballages | 11 |

1. CONSIGNES DE SÉCURITÉ

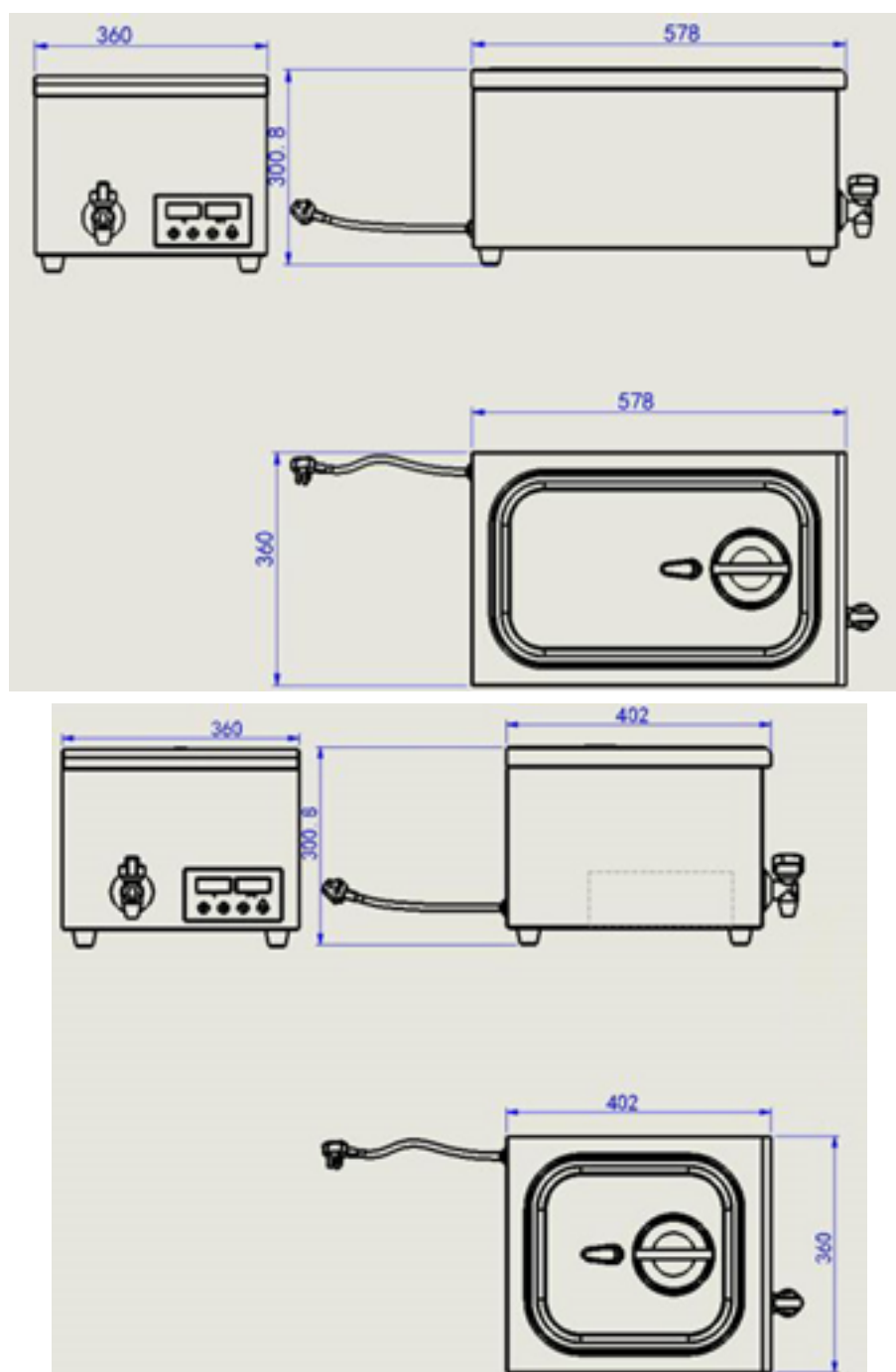
- Pour votre sécurité, n'entrez pas d'essence ou d'autres vapeurs ou liquides inflammables à proximité de cet appareil ou de tout autre appareil. Garder l'endroit libre et libre de tout combustible.
- Une installation, un réglage, une modification, un entretien ou une maintenance incorrects peuvent causer des dommages matériels, des blessures ou la mort. Lire attentivement les instructions d'installation, d'utilisation et d'entretien avant d'installer ou d'entretenir cet équipement.
- Les instructions doivent être affichées à un endroit bien en vue. Toutes les précautions de sécurité doivent être prises dans le cas où l'utilisateur sentirait une odeur de gaz.
- Ces modèles sont conçus, fabriqués et vendus à des fins commerciales seulement. Si ces modèles sont positionnés de façon à ce que le grand public puisse utiliser l'équipement, assurez-vous que les avertissements, les mises en garde et les instructions d'utilisation sont clairement affichés à proximité de chaque appareil afin que toute personne utilisant l'équipement l'utilise correctement et ne se blesse pas et ne blesse pas l'équipement.
- Tous les travaux d'entretien et de réparation doivent être effectués par un agent autorisé par l'usine. Avant d'effectuer tout entretien ou réparation, contactez un technicien agréé.
- Ce produit est destiné à un usage commercial uniquement.
- L'installation doit être conforme à tous les codes locaux.

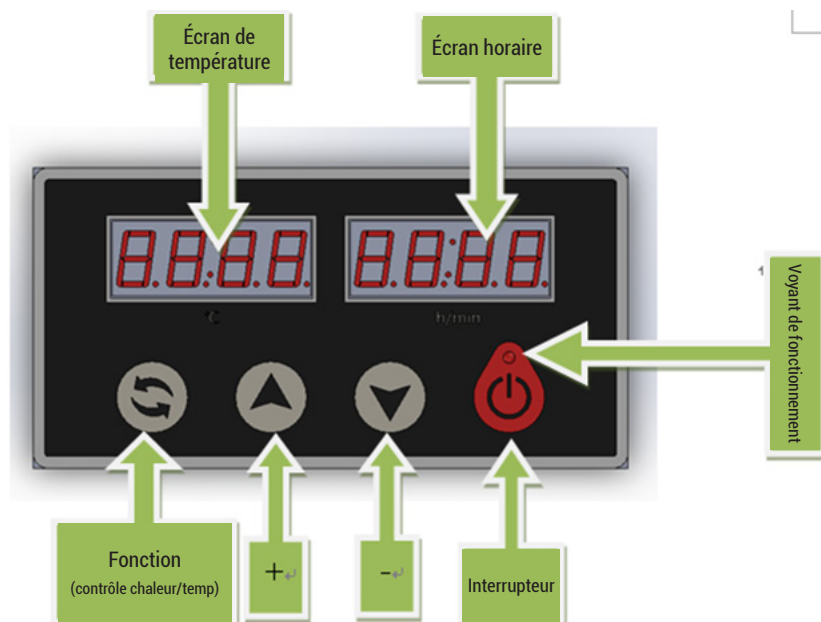
DANGER : Ceci prévient d'un danger imminent, qui peut entraîner des blessures graves ou la mort.

AVERTISSEMENT : Il s'agit d'un danger potentiel ou d'une pratique dangereuse qui pourrait entraîner des blessures graves ou la mort.

2. CARACTÉRISTIQUES TECHNIQUES

| Modèle | Tension | Puissance | Dimensions (mm) | Dimensions avec emballage (mm) |
|----------|-----------|-----------|-----------------|--------------------------------|
| 443-4000 | 230V/50HZ | 700W | 360x578x300mm | 670x410x335mm |
| 443-4005 | 230V/50HZ | 500W | 360x402x300mm | 490x410x340mm |

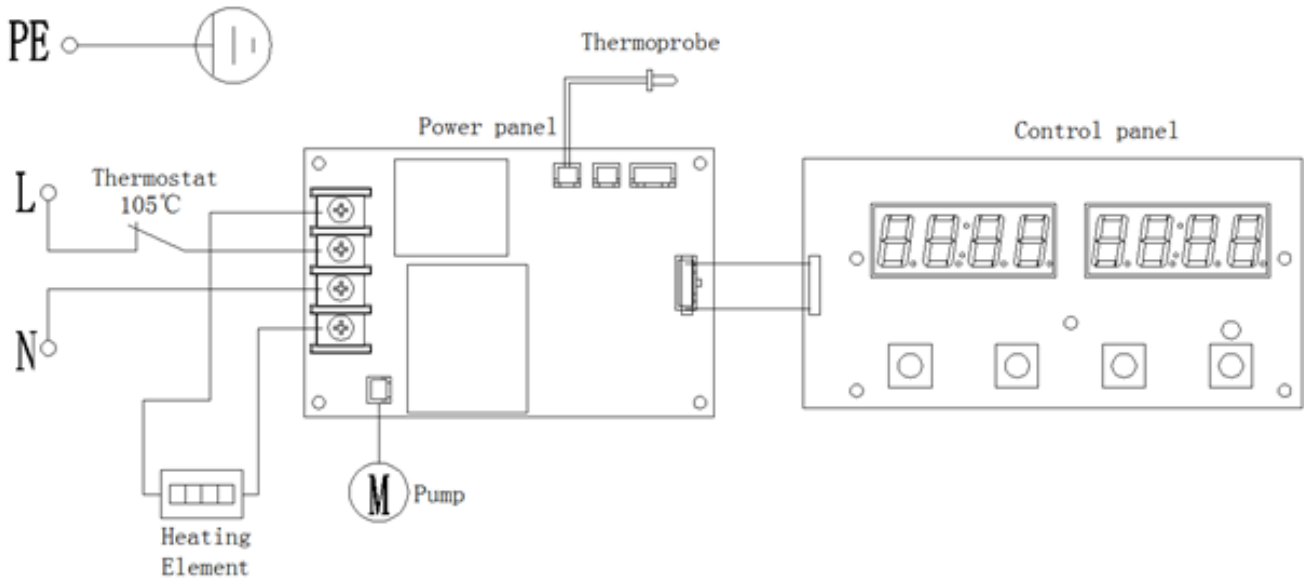




3. FONCTIONNEMENT

1. Retirer tout l'emballage et essuyer le corps du produit et le support d'aliments avec un chiffon humide.
2. Emballez les aliments avec la machine et placez-les dans le casier alimentaire
3. Manipulez l'appareil conformément aux instructions d'utilisation.
4. Une fois la cuisson est fini, ouvrez le robinet de vidange à gauche et retirez la prise de courant.

4. CIRCUIT ÉLECTRIQUE



5. NETTOYAGE

1. Lors du nettoyage et de l'entretien, l'alimentation électrique doit être coupée pour éviter les accidents.
2. Une fois le travail terminé, utilisez une serviette mouillée avec un nettoyant diluant non corrosif pour nettoyer la surface de l'appareil et le cordon d'alimentation. Ne rincez pas la surface directement avec de l'eau pour éviter d'endommager l'appareil.
3. Si la machine n'est pas utilisée pendant une longue période, elle doit être nettoyée et stockée dans une atmosphère bien ventilée et non corrosive.

6. MAINTENANCE

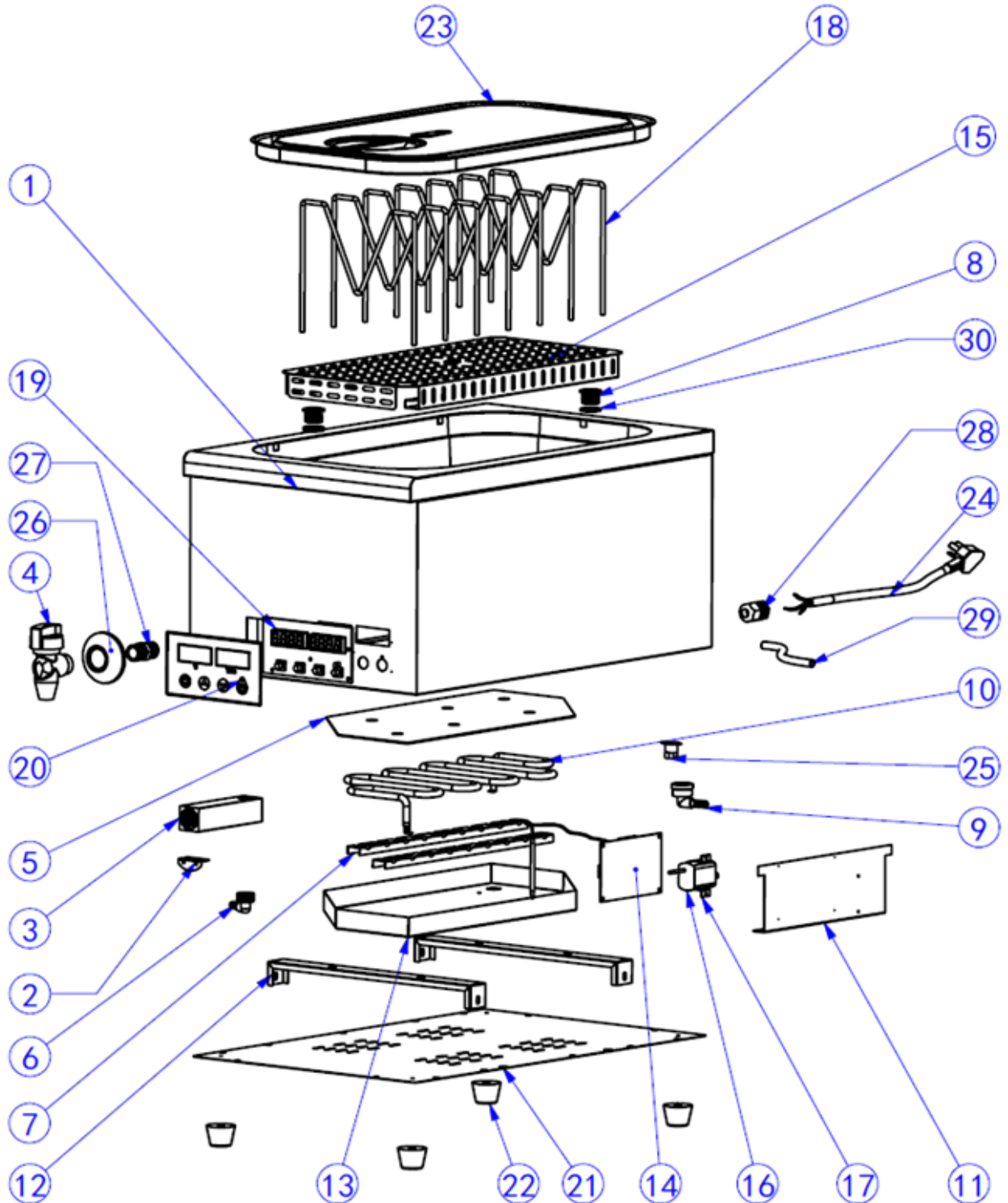
L'entretien se limite au contrôle de la fiche secteur, dont l'intégrité doit être vérifiée avant chaque utilisation.

Et aux poignées en spirale tournées serrées, ainsi qu'au test de toutes les vis (couvrecls) pour un bon ajustement.

En cas de dysfonctionnement de l'appareil, contactez votre revendeur ou l'adresse indiquée à la fin de ce manuel.

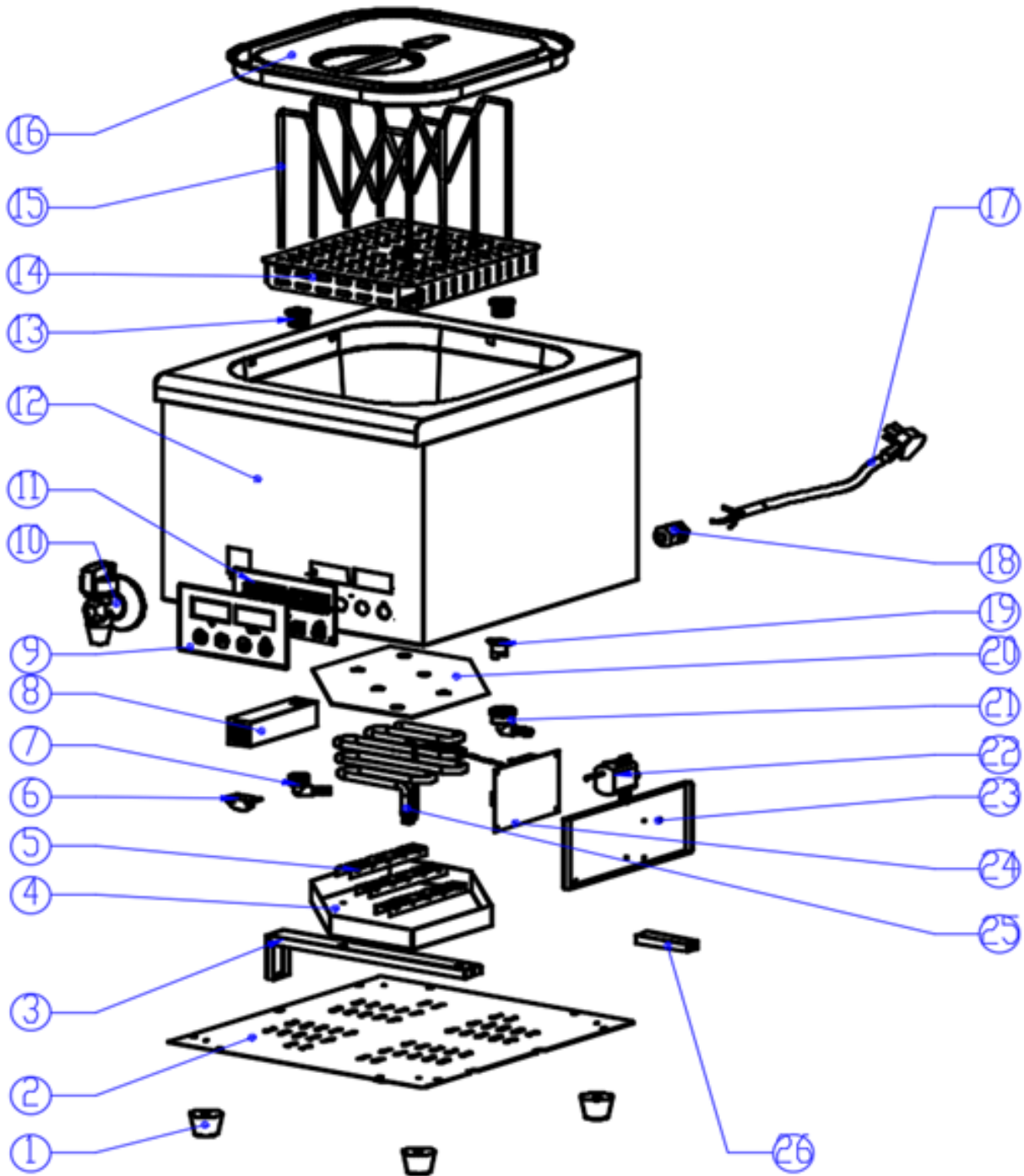
7. VUE ÉCLATÉE ET LISTE DES PIÈCES DÉTACHÉES

MODELE : 443-4000



| N° | Description | Ref | Qté |
|----|--|-------------|-----|
| 1 | Ensemble de bac | | 1 |
| 2 | Support de glissière | | 1 |
| 3 | Canal | | 1 |
| 4 | Vanne de vidange d'huile | | 1 |
| 5 | Plaque thermique en aluminium | | 1 |
| 6 | Ecrou à 4 pointes | | 1 |
| 7 | Plaque de fixation du tube de chauffage | | 2 |
| 8 | 4 points enfiché | | 2 |
| 9 | Ecrou intérieur à 4 points | | 1 |
| 10 | Tuyau de chauffage | 443-4000-10 | 1 |
| 11 | Support de carte d'alimentation | | 1 |
| 12 | Plaque de support de tube de chauffage | | 2 |
| 13 | Couvercle isolant pour tuyaux de chauffage | | 1 |
| 14 | Carte d'alimentation | 443-4000-14 | 1 |
| 15 | Entretoise | | 1 |
| 16 | Pompe à eau | 443-4000-16 | 1 |
| 17 | Support de pompe à eau | | 1 |
| 18 | Entretoise | | 7 |
| 19 | Panneau de contrôle pvc | 443-4000-19 | 1 |
| 20 | Panneau de contrôle en pvc | | 1 |
| 21 | Plaque de base | | 1 |
| 22 | Pieds en caoutchouc 30X25X25X25 | 443-4000-22 | 4 |
| 23 | Couvercle d'étanchéité | | 1 |
| 24 | Câble d'alimentation 3x1.5 | 443-4000-24 | 1 |
| 25 | Limiteur de température | 443-4000-25 | 1 |
| 26 | Couvercle décoratif | | 1 |
| 27 | Écrou extérieures à 4 points | | 1 |
| 28 | Boucle de cordon d'alimentation | 443-4000-28 | 1 |
| 29 | Tube en silicone | | 1 |
| 30 | Joint en silicone | | 3 |

MODELE : 443-4005



| N° | Description | Ref | Qté |
|----|---|-------------|-----|
| 1 | Pieds en caoutchouc | 443-4005-1 | 4 |
| 2 | Plaque de base | | 1 |
| 3 | Support de couvercle de tube de chauffage | | 1 |
| 4 | Couvercle de tube chauffant | | 1 |
| 5 | Support de tube de chauffage | | 3 |
| 6 | Support de tube | | 1 |
| 7 | Ecrou externes 4 points | | 1 |
| 8 | Tube d'aspiration | | 1 |
| 9 | Autocollant de panneau | | 1 |
| 10 | Valve de polissage | | 1 |
| 11 | Contrôle du panneau | 443-4005-11 | 1 |
| 12 | Boîtier | | 1 |
| 13 | Prise de courant | | 2 |
| 14 | Entretoise | | 1 |
| 15 | Entretoise | | 5 |
| 16 | Couvercle d'étanchéité | | 1 |
| 17 | Câble d'alimentation | 443-4005-17 | 1 |
| 18 | Câble d'alimentation | 443-4005-18 | 1 |
| 19 | Limiteur de température | 443-4005-19 | 1 |
| 20 | Plaque en aluminium | | 1 |
| 21 | Ecrou intérieure 4 points | | 1 |
| 22 | Pompe à eau | 443-4005-22 | 1 |
| 23 | Support de carte d'alimentation | | 1 |
| 24 | Carte d'alimentation | 443-4005-24 | 1 |
| 25 | Tube chauffant | 443-4005-25 | 1 |
| 26 | Plaque de renforcement | | 1 |

CONFORMITE AUX NORMES EN VIGUEUR

Instructions concernant la réglementation DEEE :

Ne pas jeter les appareils électriques avec les déchets municipaux non triés, utiliser des installations de collecte séparées.

Communiquez avec votre administration locale pour obtenir des renseignements sur les systèmes de collecte disponibles.

Si les appareils électriques sont jetés dans des décharges ou des dépotoirs, des substances dangereuses peuvent s'infiltrer dans les eaux souterraines et entrer dans la chaîne alimentaire, ce qui nuit à votre santé et à votre bien-être.

En cas de remplacement d'appareils usagés par des appareils neufs, le revendeur est tenu par la loi de reprendre au moins gratuitement votre appareil usagé pour l'éliminer.

L'appareil est conforme aux normes et directives européennes en vigueur. Si nécessaire, nous vous enverrons la déclaration de conformité correspondante.

ÉLIMINATION DES EMBALLAGES

Veuillez séparer les matériaux d'emballage en conséquence et les retourner aux points de collecte responsables pour le recyclage et les logements écologiques.



ÉLIMINATION DES APPAREILS

Une fois l'appareil épuisé, jetez-le correctement dans un point de collecte des appareils électriques. Les appareils électriques n'ont pas leur place dans les ordures ménagères.

Votre administration responsable vous indiquera les adresses et les heures d'ouverture des points de collecte. C'est la seule façon de s'assurer que les vieux appareils électroménagers sont éliminés et recyclés de façon appropriée. Merci beaucoup !





Index

| | |
|---|-----------|
| Safety instructions | 3 |
| Technical specifications | 4 |
| Operation | 5 |
| Circuit diagram | 6 |
| Cleaning | 6 |
| Maintenance | 6 |
| Exploded view and spare parts list | 7 |
| Standards and directives | 11 |
| Machine and packaging disposal | 11 |



1. SAFETY INSTRUCTIONS

- For your safety, do not store or use gasoline or other flammable vapors or liquids in the vicinity of this or any other appliances. Keep the area free and clear of combustible.
- Improper installation, adjustment, alteration, service or maintenance can cause property damage, injury, or death. Read the installation operating and maintenance instructions thoroughly before installing, or servicing this equipment.
- Instructions must be posted in a prominent location. All safety precautions must be taken in the event the user smells gas.
- These models are designed, built, and sold for commercial use only. If these models are positioned so the general public can use the equipment, make sure that cautions, warnings, and operating instructions are clearly posted near each unit so that anyone using the equipment will use it correctly and not injure themselves or harm the equipment.

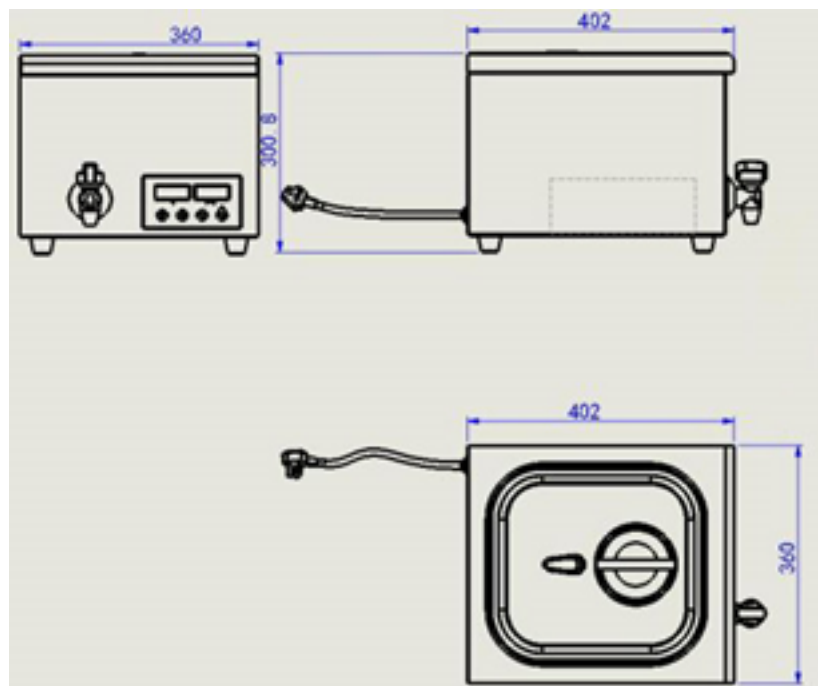
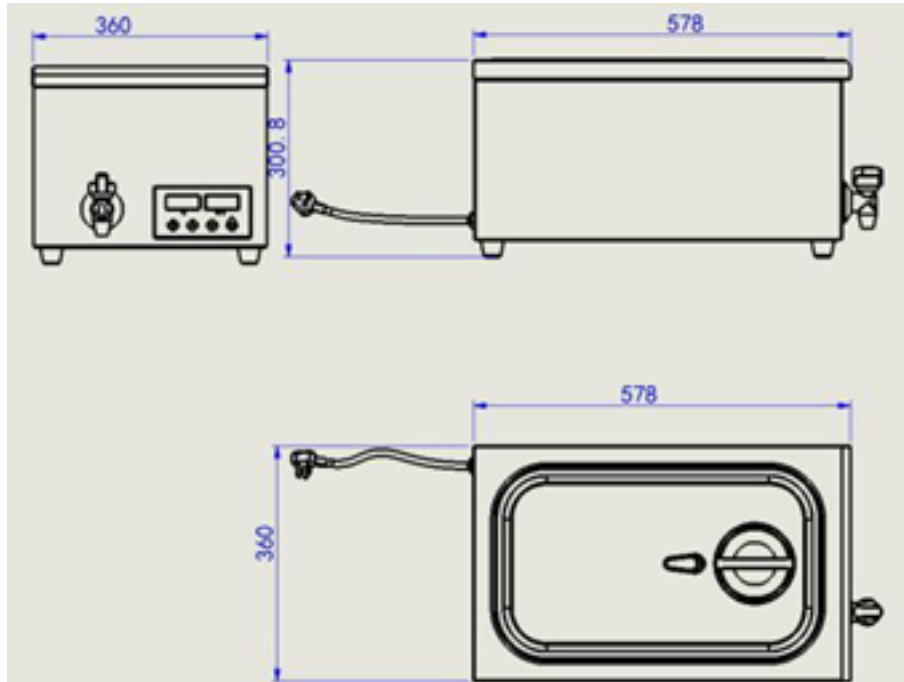
- A factory authorized agent should handle all maintenance and repair. Before doing any maintenance or repair, contact your authorized service representative.
- This product is intended for commercial use only.
- Installation must comply with all local codes.

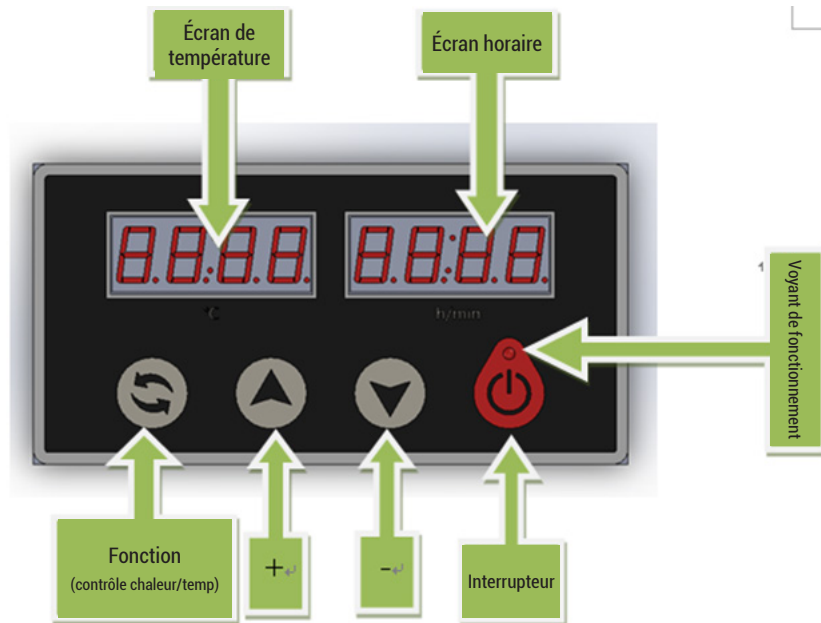
DANGER: This warns of imminent hazard, which could result in serious injury or death.

WARNING: This refers to a potential hazard or unsafe practice, which could result in serious injury or death.

2. TECHNICAL SPECIFICATIONS

| Model | Voltage | Power | Product size (mm) | Packing size (mm) |
|----------|-----------|-------|-------------------|-------------------|
| 443-4000 | 230V/50HZ | 700W | 360x578x300mm | 670x410x335mm |
| 443-4005 | 230V/50HZ | 500W | 360x402x300mm | 490x410x340mm |

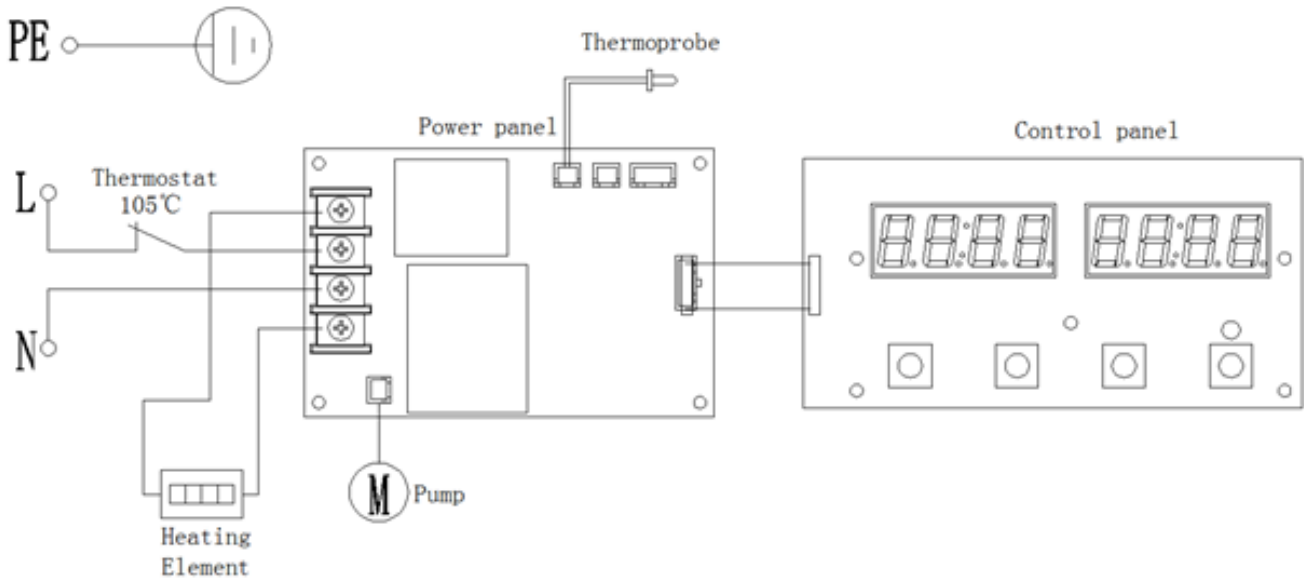




3. OPERATION

1. Remove all packaging and wipe the product body and food rack with a damp cloth
2. Pack the food with the vacuum packaging machine and put them into the food rack (adjusted according to the actual situation)
3. Operate the ,according to the operation instructions (Figure two)
4. After the food is finished, open the drainage valve on the left and remove the power plug

4. CIRCUIT DIAGRAM



5. CLEANING

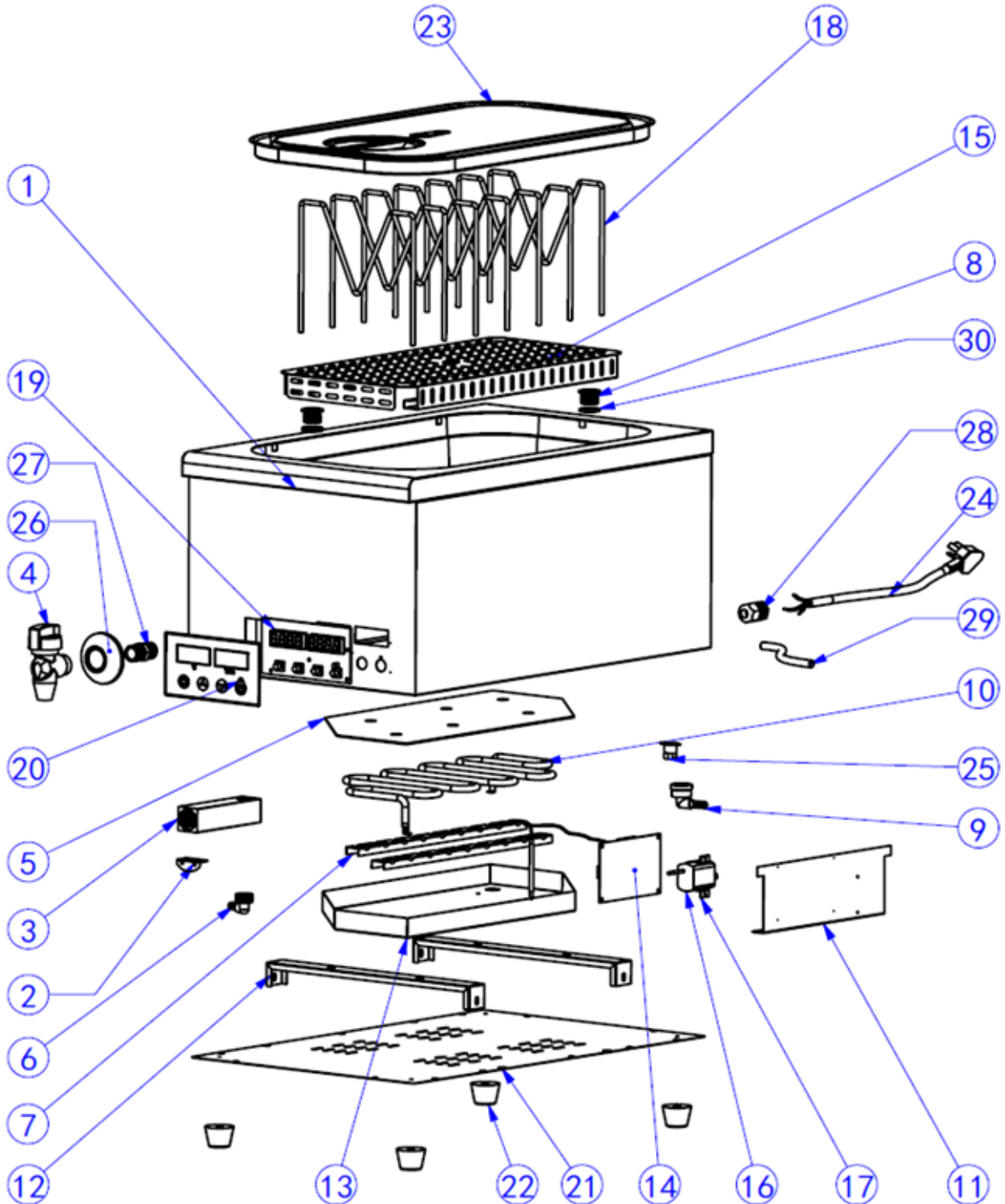
1. When cleaning and maintenance, the power should be cut off to prevent accidents.
2. After the work is finished every day, use a wet towel with a non-corrosive cleaner diluent to clean the surface of the device and the power cord. Do not flush the surface directly with water to avoid damaging the device's performance.
3. When not use for a long time, the machine should be cleaned and stored in a well-ventilated, non-corrosive atmosphere.

6. MAINTENANCE

The maintenance is limited to checking the mains plug, which must be checked for integrity before each use
And to the tightly turned spiral handles, as well as to the test of all screws (covers) for a tight fit.
If the unit malfunctions, contact your dealer or the address at the end of this manual.

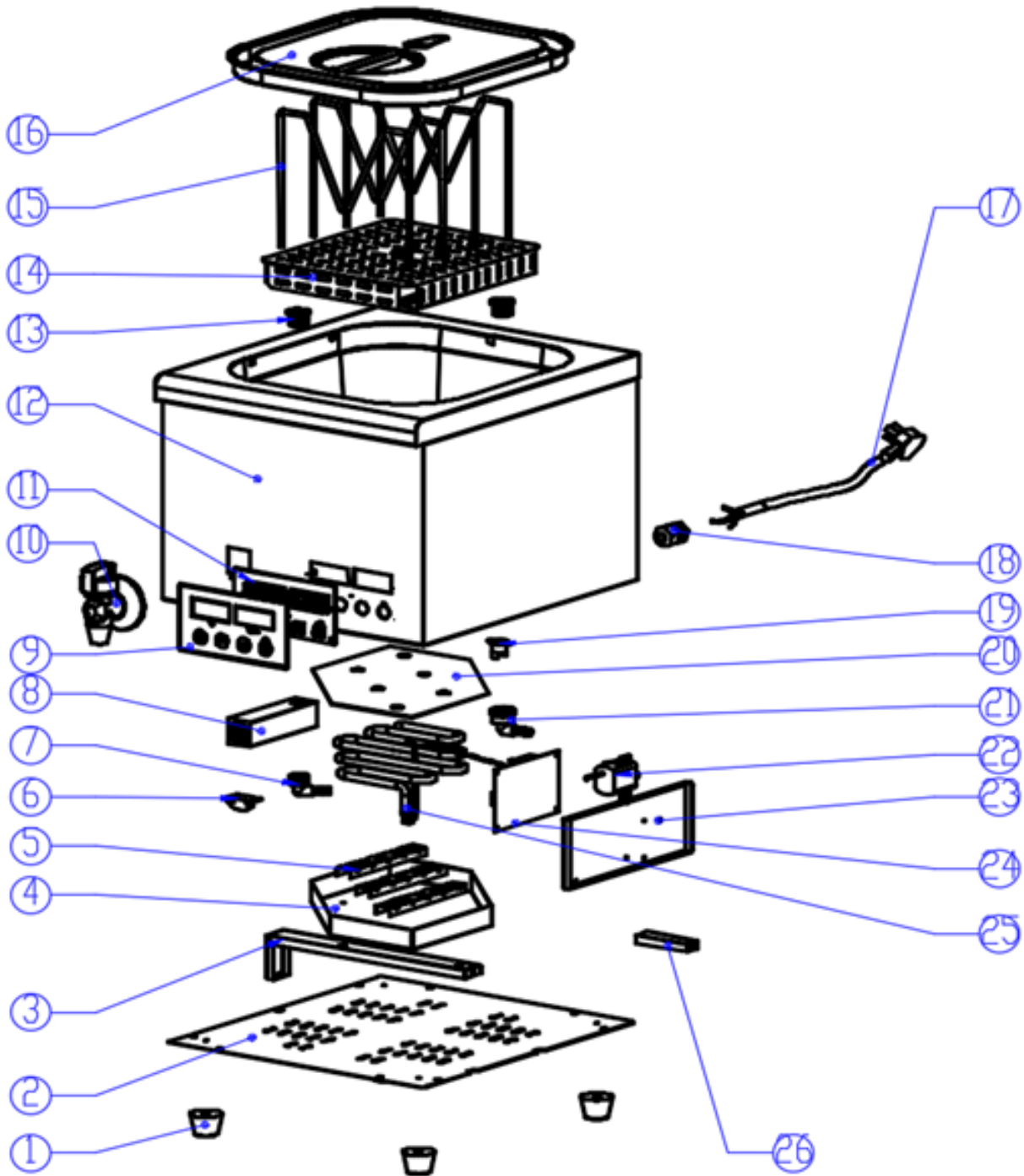
7. EXPLODED VIEW AND SPARE PARTS LIST

MODEL : 443-4000



| N° | Description | Ref | Qty |
|----|--|-------------|-----|
| 1 | GN pan assembly | | 1 |
| 2 | Runner support | | 1 |
| 3 | Runner | | 1 |
| 4 | Oil drain valve new | | 1 |
| 5 | Thermal aluminum plate | | 1 |
| 6 | 4 points tooth tower elbow | | 1 |
| 7 | Heating tube fixing plate | | 2 |
| 8 | 4 points plug outer teeth | | 2 |
| 9 | 4 points inside the tooth pagoda elbow | | 1 |
| 10 | Heating pipe | 443-4000-10 | 1 |
| 11 | Power board bracket | | 1 |
| 12 | Heating tube support plate | | 2 |
| 13 | Heating pipe insulation cover | | 1 |
| 14 | Power Board | 443-4000-14 | 1 |
| 15 | Spacer | | 1 |
| 16 | Water pump | 443-4000-16 | 1 |
| 17 | Water pump bracket | | 1 |
| 18 | Spacer | | 7 |
| 19 | Control panel | 443-4000-19 | 1 |
| 20 | Control panel pvc | | 1 |
| 21 | Bottom plate | | 1 |
| 22 | Rubber feet 30X25X25 | 443-4000-22 | 4 |
| 23 | European 1 point 1 200 mm cover | | 1 |
| 24 | Power cord 3X1.5 | 443-4000-24 | 1 |
| 25 | Temperature limiter | 443-4000-25 | 1 |
| 26 | Ball valve decorative cover | | 1 |
| 27 | 4 points external teeth | | 1 |
| 28 | Power cord buckle | 443-4000-28 | 1 |
| 29 | Silicone tube | | 1 |
| 30 | Apron | | 3 |

MODELE : 443-4005



| N° | Description | Ref | Qty |
|----|--|-------------|-----|
| 1 | Rubber feet | 443-4005-1 | 4 |
| 2 | Bottom plate | | 1 |
| 3 | Heating tube cover bracket | | 1 |
| 4 | Heat pipe cover | | 1 |
| 5 | Heating tube bracket | | 3 |
| 6 | Draft tube bracket | | 1 |
| 7 | External teeth 4 points pagoda conversion head | | 1 |
| 8 | Draft tube | | 1 |
| 9 | Panel sticker | | 1 |
| 10 | Polishing oil valve | | 1 |
| 11 | Control panel | 443-4005-11 | 1 |
| 12 | Box | | 1 |
| 13 | Plug | | 2 |
| 14 | Spacer | | 1 |
| 15 | Spacer | | 5 |
| 16 | Sealing cap | | 1 |
| 17 | Power cable | 443-4005-17 | 1 |
| 18 | Power lead | 443-4005-18 | 1 |
| 19 | Temperature limiter | 443-4005-19 | 1 |
| 20 | Aluminum plate | | 1 |
| 21 | Inner tooth 4 points pagoda conversion head | | 1 |
| 22 | Water pump | 443-4005-22 | 1 |
| 23 | Power board bracket | | 1 |
| 24 | Power Board | 443-4005-24 | 1 |
| 25 | Heating pipe | 443-4005-25 | 1 |
| 26 | Power board reinforcement board | | 1 |

STANDARDS AND DIRECTIVES

Meaning of crossed out wheeled dustbin:

Do not dispose of electrical appliances as unsorted municipal waste, use separate collection facilities.

Contact your local government for information regarding the collection systems available.

If electrical appliances are disposed of in landfills or dumps, hazardous substances can leak into the groundwater and get into the food chain, damaging your health and well-being.

When replacing old appliances with new ones, the retailer is legally obligated to take back your old appliance for disposals at least free of charge.

The device complies with current EU standards and directives. If necessary, we will send you the corresponding declaration of conformity.

Packaging disposal

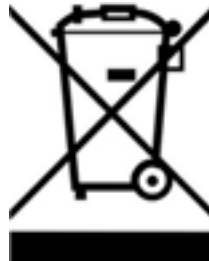
Please separate the packaging materials accordingly and return them to the responsible collection points for recycling and environmental housing.



Device disposal

once the appliance has been used up, dispose of it properly at a collection point for electrical appliances. Electrical appliances do not belong in household waste.

Your responsible administration will inform you about the addresses and opening hours of collection points. This is the only way to ensure that old appliances are properly disposed of and recycled. Thank you very much!



CE