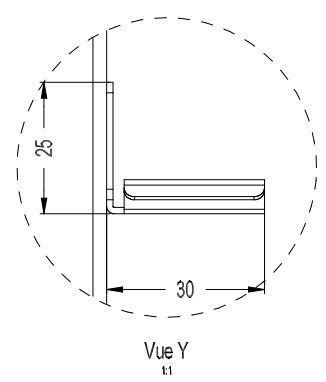
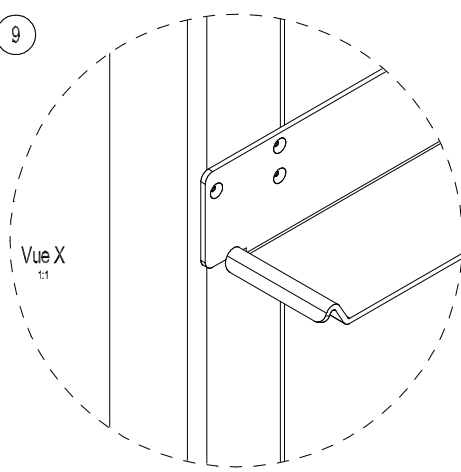
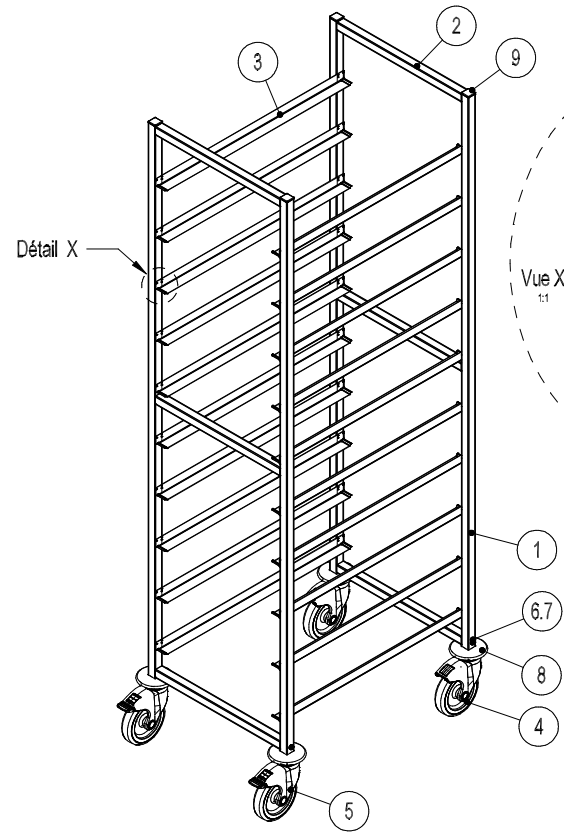
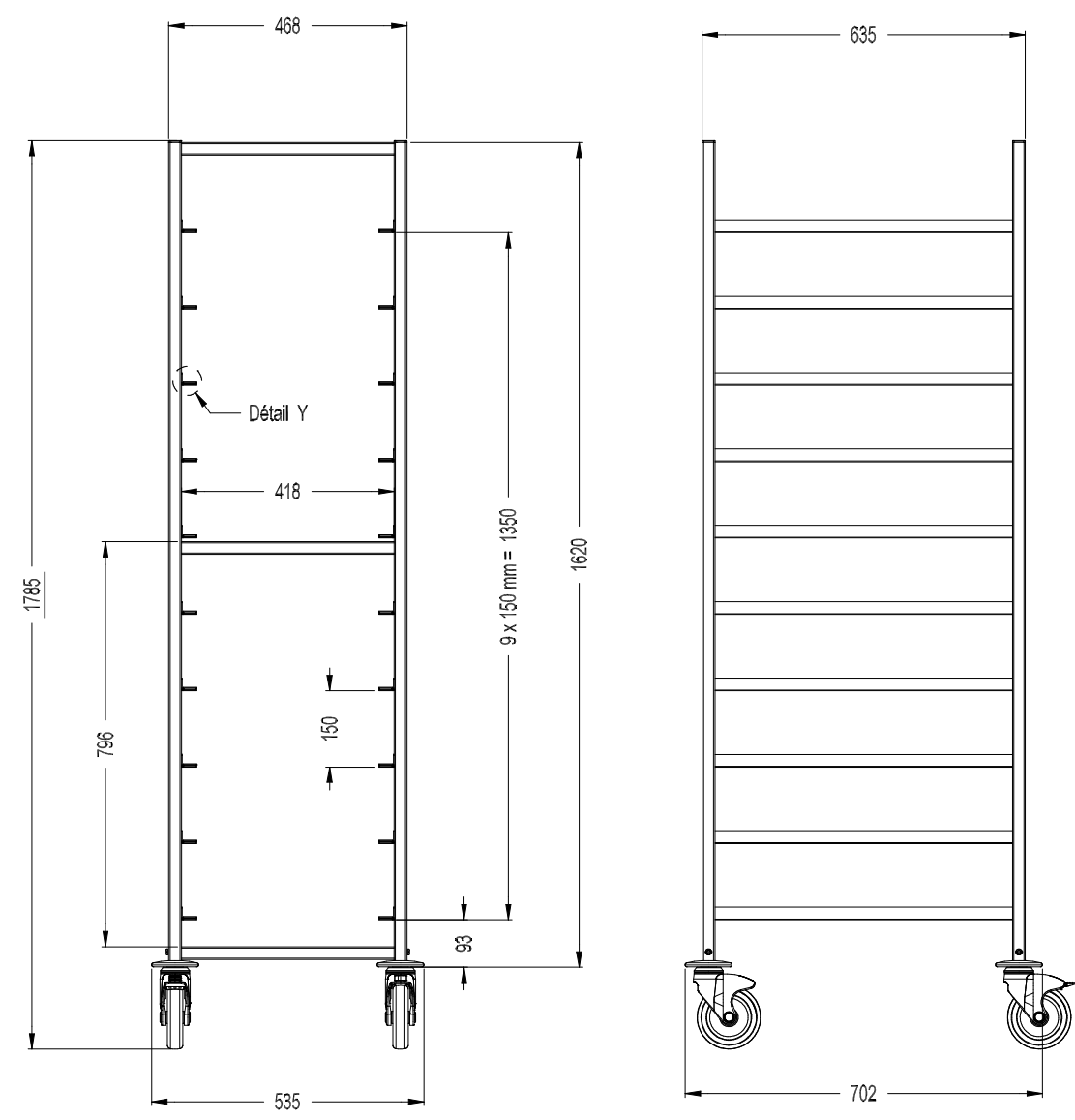


4 3 2 1



Qty	Description	Nb	Dimension	Référence
4	EMBOUT CARRE NOIR	4	25x25	DIV0000008
4	BUTOIR	4	.	RLTB0000011
4	RONDELLE GROWER Ø6 A2	4	.	VISR0000067
4	VIS TB M6x16 TORX A2	4	.	VISV0000053
2	ROULETTE AVEC FREIN	2	Ø 125	RLTP0000012
2	ROULETTE SANS FREIN	2	Ø 125	RLTP0000011
20	GLISSIERE 25x30 12/10	20	633	FPSTR71429
6	TRAVERSE TUBE 25x25x1.2	6	418	CHRSE00010
4	MONTANT TUBE 25x25x1.2	4	1620	CHRSE00001

Registre	Désignation	Nb	Dimension	Référence
CHARIOT 10 NIVEAUX 600x415				
Dessiné par: MORHAN R.				Le: 10/05/04
A3				18 Kg
Matériau: ACIER INOX AUSTENITIQUE				Traitement: BRASSAGE

< 600 mm	± 1
600 - 1000 mm	± 2
> 1000 mm	± 5
□ // ⊥	2

REV. SH TIME INE

B

A

4 3 2 1