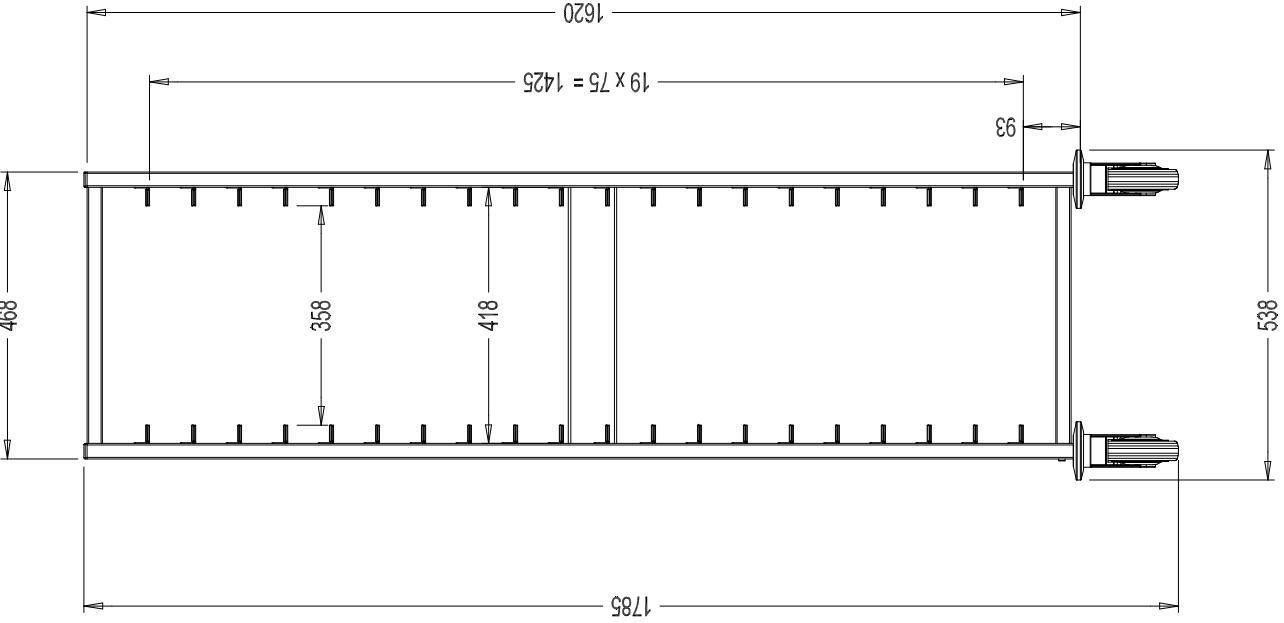
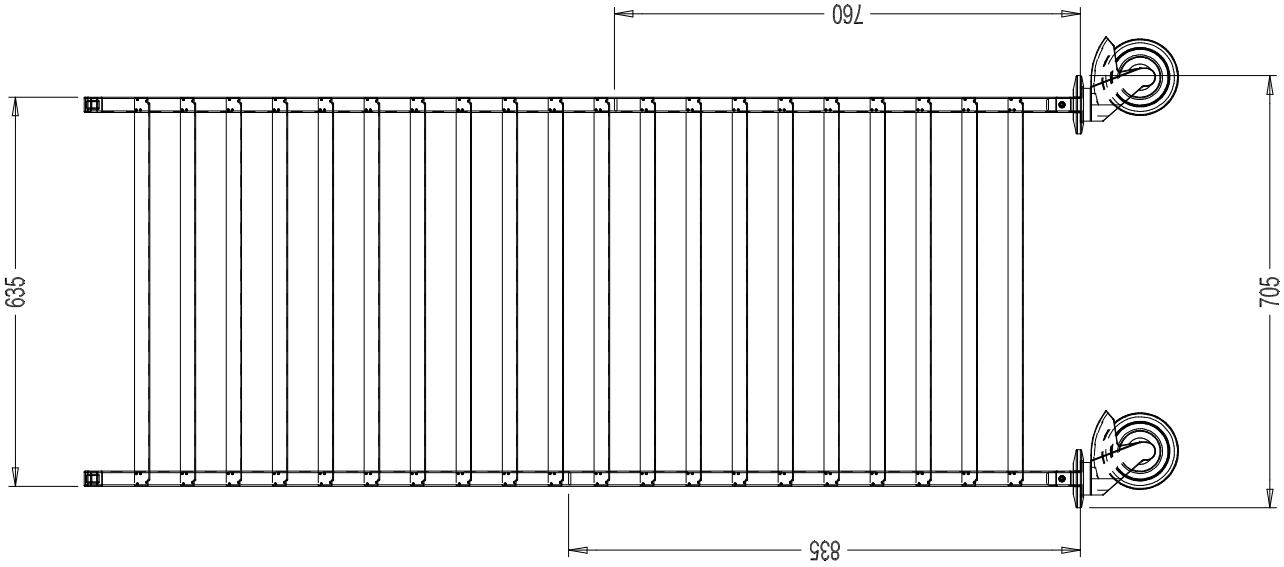
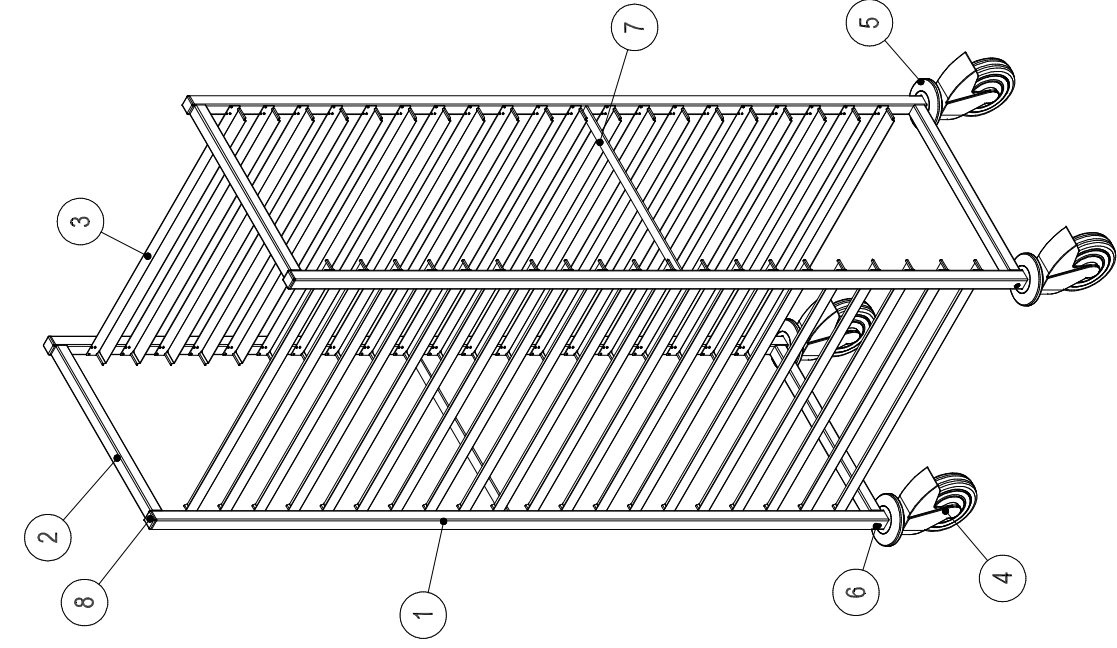


INDEX REP.	INCISSEUR	DATE	NOU
A	CHASSIS EN ALU	2/2009	FR
B	CHASSIS EN ALU	03/11/09	FR
C	ENTRETOISE ALU	03/11/09	FR



8	EMBOUIT PLASTIQUE NOIR	4	25x25	DNV0000008
7	PLAT 20x4	2	418	FPP0402004
6	MS TB Mx16	4		MS1000063
5	BUTOIR	4	095	RLTB00001
4	ROULETTE SANS FREIN	4	Ø125	
3	GLISSIERE 25x30x12	40	633	FFS171429
2	TUBE 25x25x12	4	418	RPT01C2512
1	TUBE 25x25x12	4	1620	RPT01C2512
Regle	Dégradation	No	Dimension	Reference

< 500 mm	± 1
500 - 1000 mm	± 2
> 1000 mm	± 5
□ // ⊥	2

EGE	13
Relevés	CHGA010945
Matériaux	ACIER INOX AUSTENITIQUE
Infos	C

Design par	Mass N
Le	13/10/09
Mass	. Kg
Tratement	BRASSAGE

CHARIOT 20 NIVEAUX	600x415
Relevés	CHGA010945
Matériaux	ACIER INOX AUSTENITIQUE
Infos	C