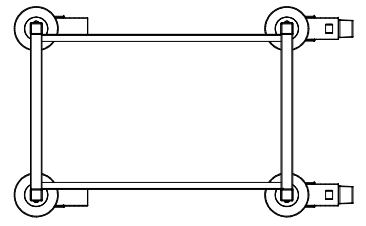
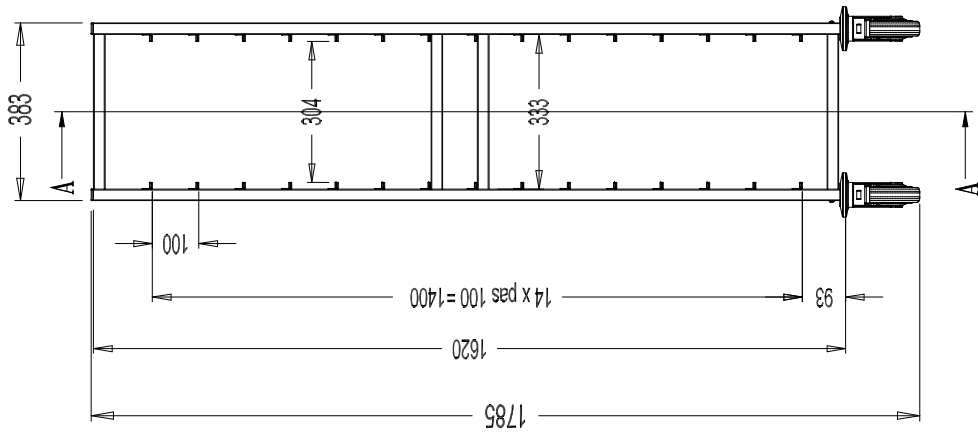
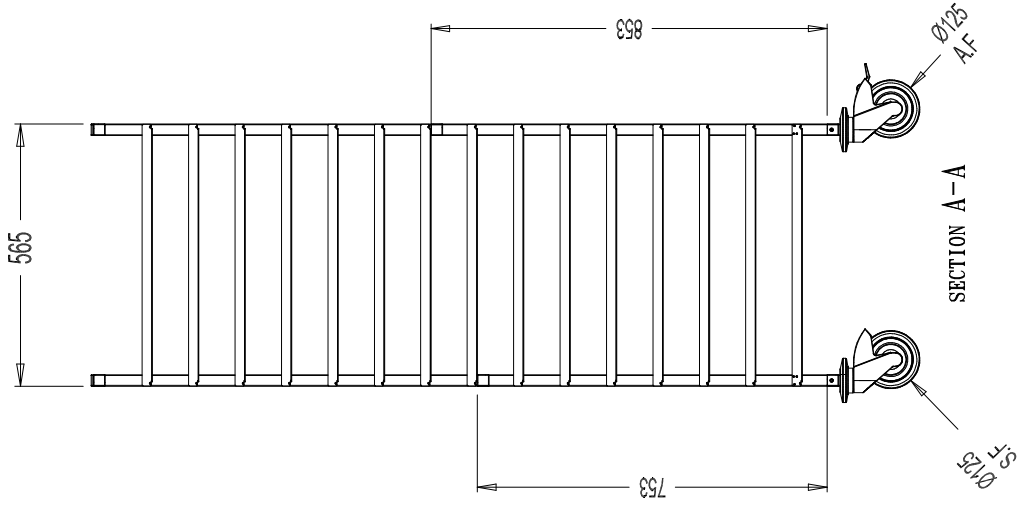
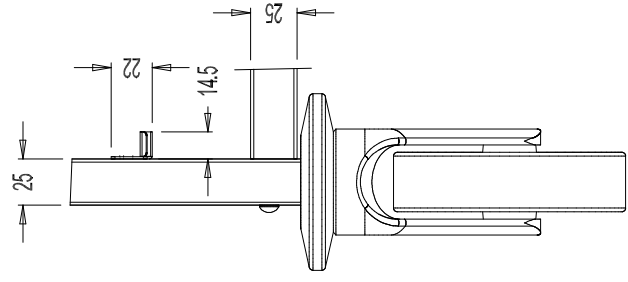
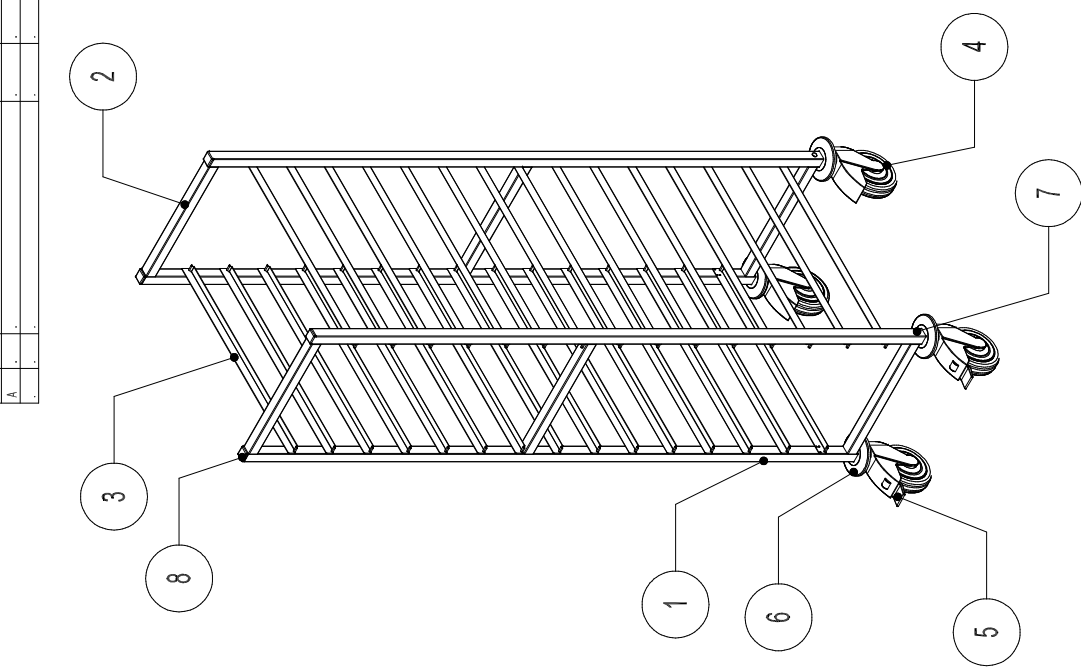


INDICE REP.	Modifications	DATE	NCM
A			



8	EMBOUT CARRE	4	25x25	DIV0000008
7	VIS TB M6x16 TORX	4		VIS0000053
6	BUTOIR	4	Ø95	RLTB00011
5	ROULETTE AVEC FREIN	2	Ø125	RLTP00014
4	ROULETTE SANS FREIN	2	Ø125	RLTP00013
3	GUSSIERE 18*14,5 Ep.: 1.2	30	563	FPSTR70877
2	TUBE 25*25*1.2	6	333	FPT01C2512
1	TUBE 25*25*1.2	4	1620	FPT01C2512
Repère		Référence		
Designation		Dimension		
CHARIOT 1/1 - HT 1785				
15 NIVEAUX - PAS 100 mm				
Référence: CHGA011096		Indices: A		Dessiné par: L. CARTELLI
Matériau: ACIER INOX AUSTENITIQUE		A0		Le: 12.Juillet.10
		A0		Poids théorique: 13 Kg
		A0		Traitement: BRSSAGE

<500 mm	±1
500 - 1000 mm	±2
> 1000 mm	±5
□ // ⊥	2