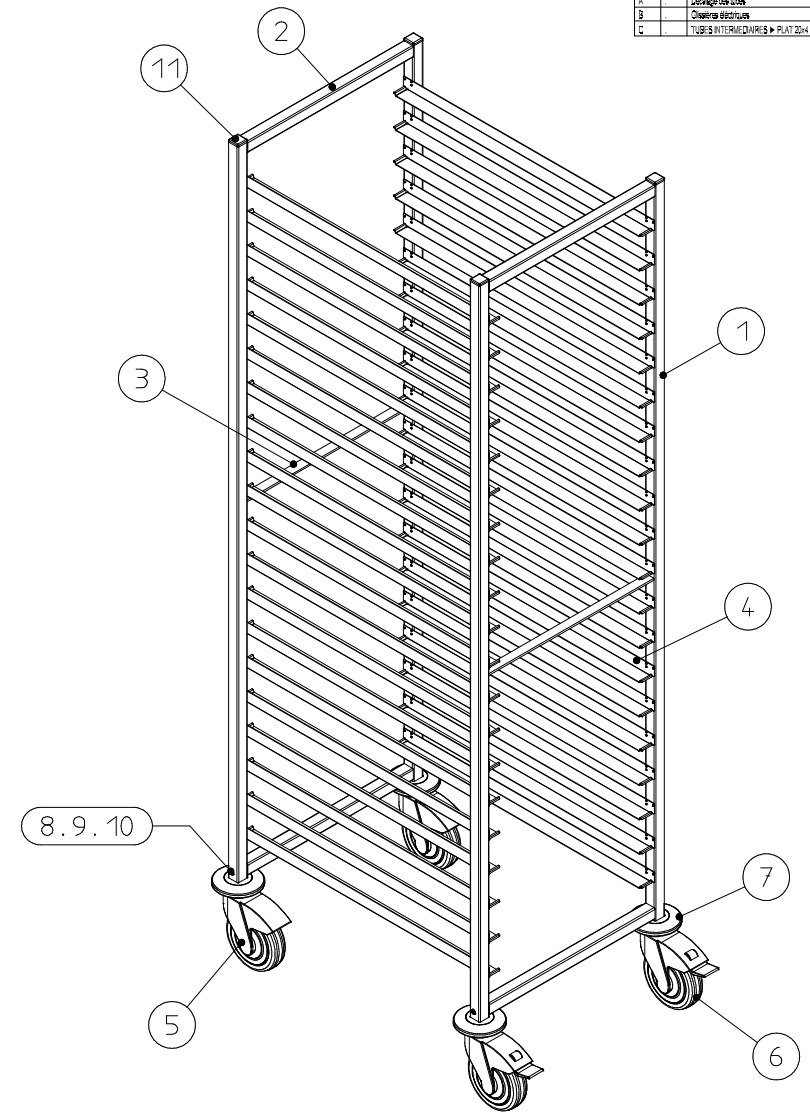
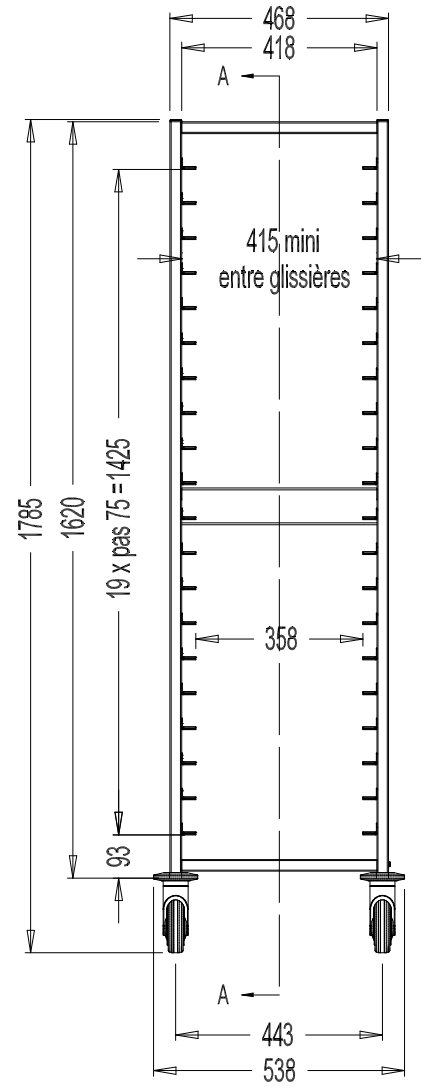
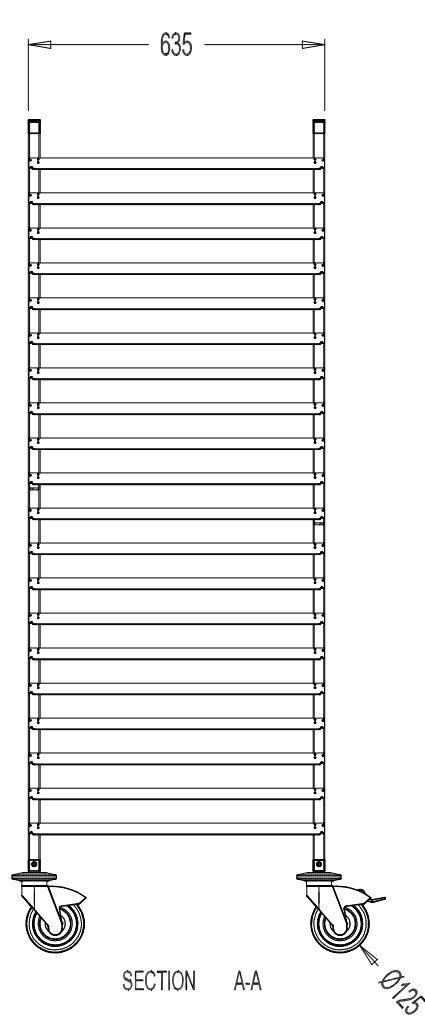


INDEX	REF.	Modification	DATE	NOM
A		Décalage des tubes	2/03/03	ER
B		Changement aluminium	10/11/03	ER
C		TUBES INTERMEDIAIRES ► PLAT 20x4	01/02/15	VR



11	EMBOUT PLASTIQUE NOIR	4	25x25	DIV000008
10	ENTRETOISE Ø21.5	4	.	RLTD000044
9	RONDELLE GROWER M6 A2	4	.	VISV000063
8	VIS TB M6x16 TORX A2	4	.	VISV000063
7	BUTOIR	4	Ø65	RLTB000001
6	ROULETTE PLAST. A TIGE	2	Ø125 A.F	RLTP000012
5	ROULETTE PLAST. A TIGE	2	Ø125 S.F	RLTP000011
4	GLISSIERE 25x30x1.2	40	633	FPSTR71429
3	PLAT 20x4	2	418	FPP0402004
2	TUBE 25x25x1.2	4	418	RPT01C2512
1	TUBE 25x25x1.2	4	1620	RPT01C2512
Représ	Désignation	Nb	Dimension	Référence

< 500 mm	± 1	ECH : 1:4		CHARIOT G/P - 20 NIVEAUX 600x400 - 415 INTERIEUR	Dessiné par: CARTELLI L. Le: 13/10/08
500 - 1000 mm	± 2				
> 1000 mm	± 5				
	2	A0	Référence: CHGA010785 Matière: ACIER INOX AUSTENITIQUE	Indice: C Poids: 24 Kg Traitement: BROSSAGE	