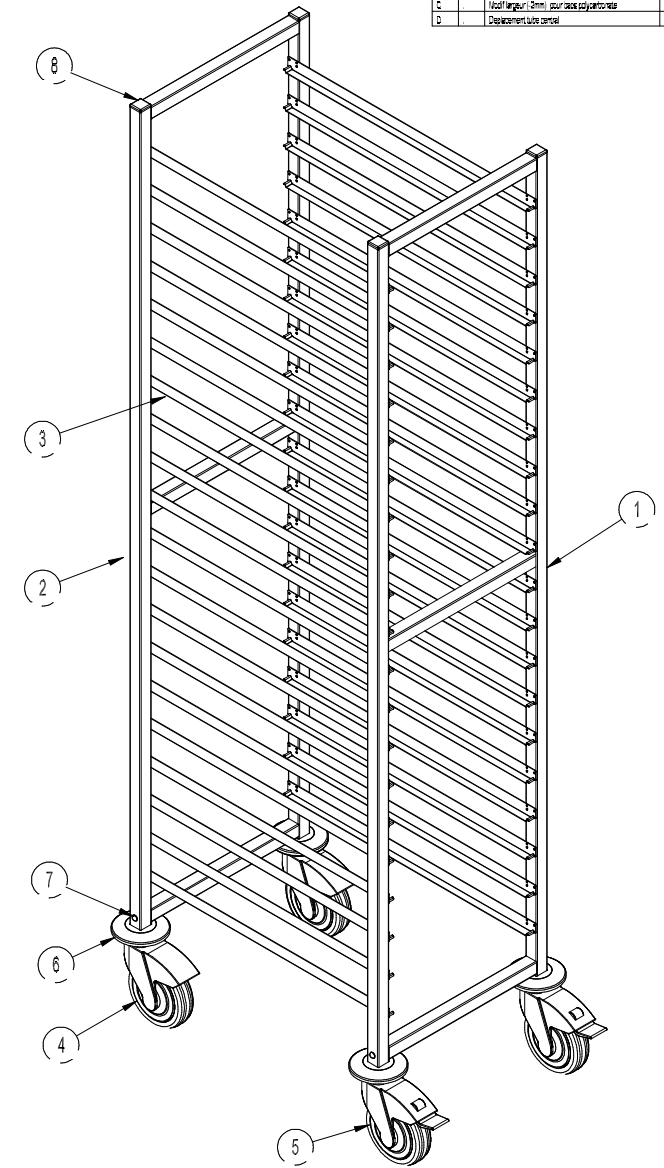
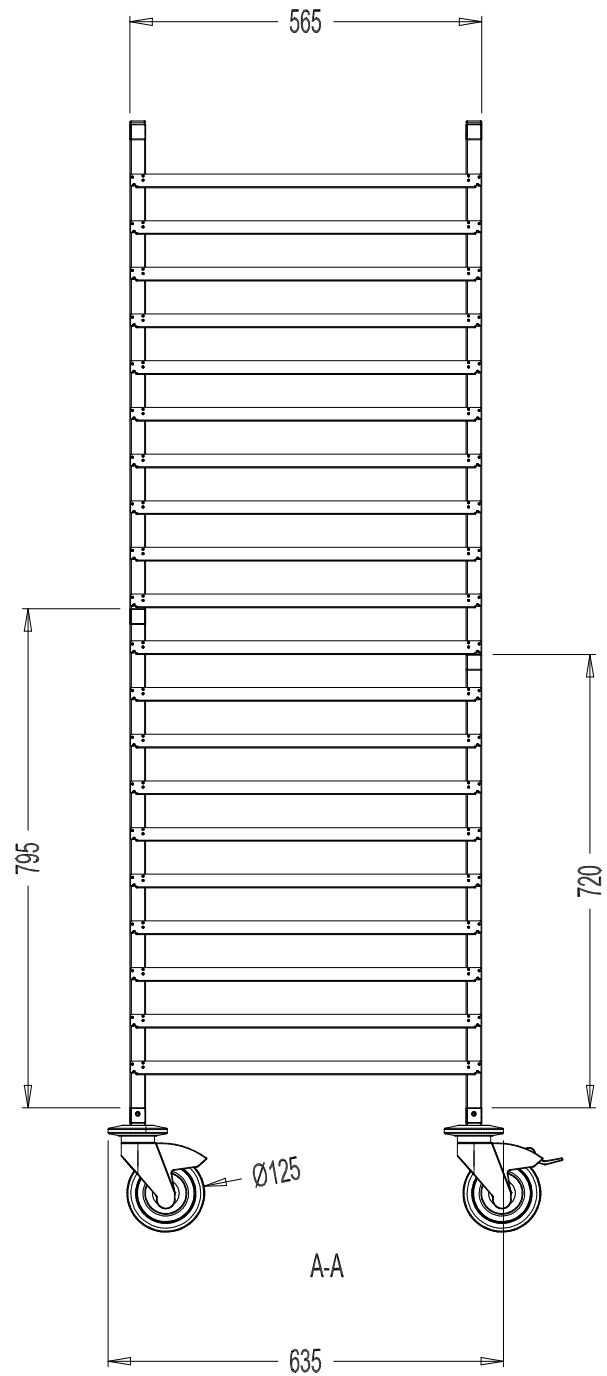
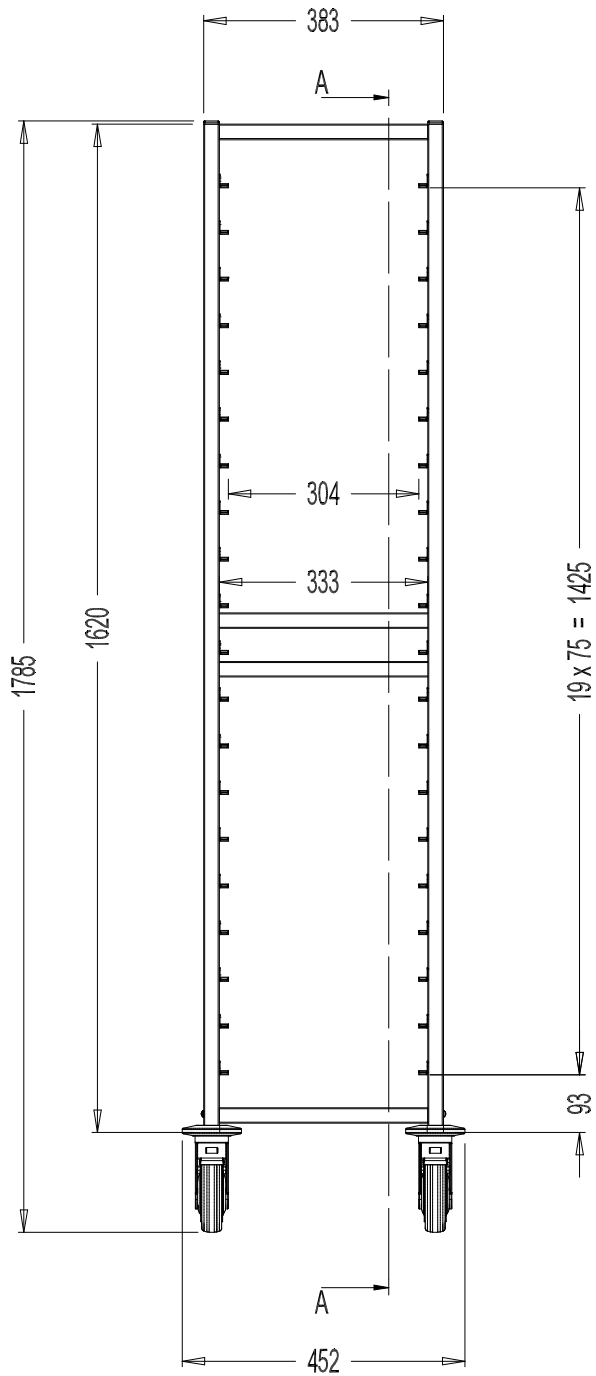


INDICE	REP.	Modifications	DATE	NOU
A	1	RETRAIT TUBE RENFORT	19/08/07	REM
B	1	AJOUT TUBE RENFORT	28/01/07	ER
C		Modif largeur 2mm pour passer 25x25	20/12/07	REM
D		Displacement des carrel	28/09/08	REM



Repère	Désignation	Nb	Dimension	Reference
8	EMBOUT CARRE	4	25x25	DIV000008
7	VIS TB M6x16	4	.	VISV000063
6	BUTOIR	4	.	RLTB000001
5	ROULETTE AVEC FREIN	2	Ø125	RLTP000014
4	ROULETTE SANS FREIN	2	Ø125	RLTP000013
3	GLISSIERE 18x14.5x1.2	40	583	FPSTR70877
2	CADRE ARRIERE	1	1620x383	CHRSE00026
1	CADRE AVANT	1	1620x383	CHRSE00025

< 500 mm	± 1	ECH : 1/3	CHARIOT 1/1 20 NIVEAUX PAS 75mm Référence : CHGAP00707 Indice : D Matière : ACIER INOX AUSTENITIQUE		Dessiné par : MORHAIN R.
500 - 1000 mm	± 2				Le : 30/09/03
> 1000 mm	± 5				Le : . Kg
□ // ⊥	2				AD