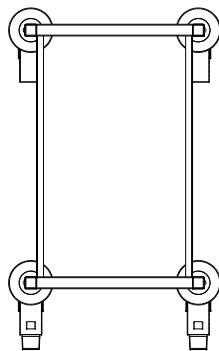
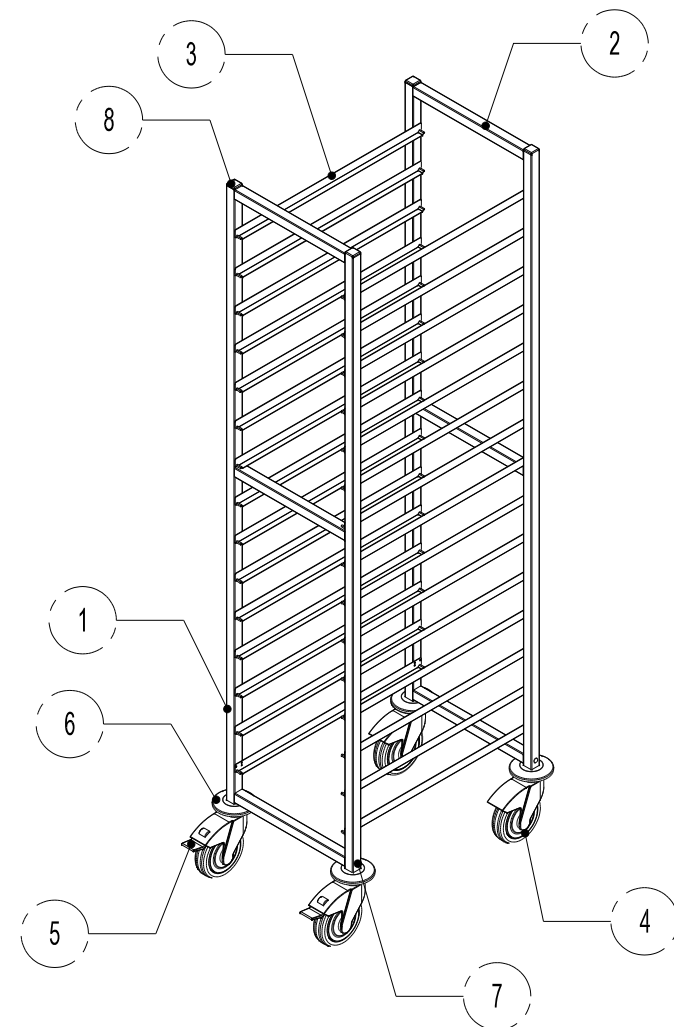
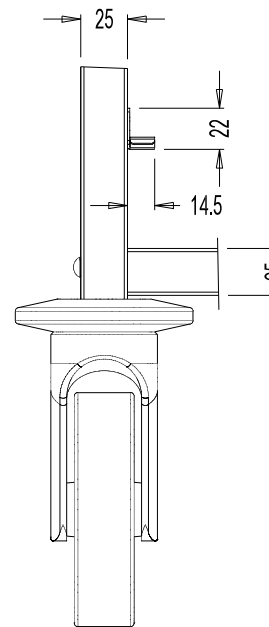
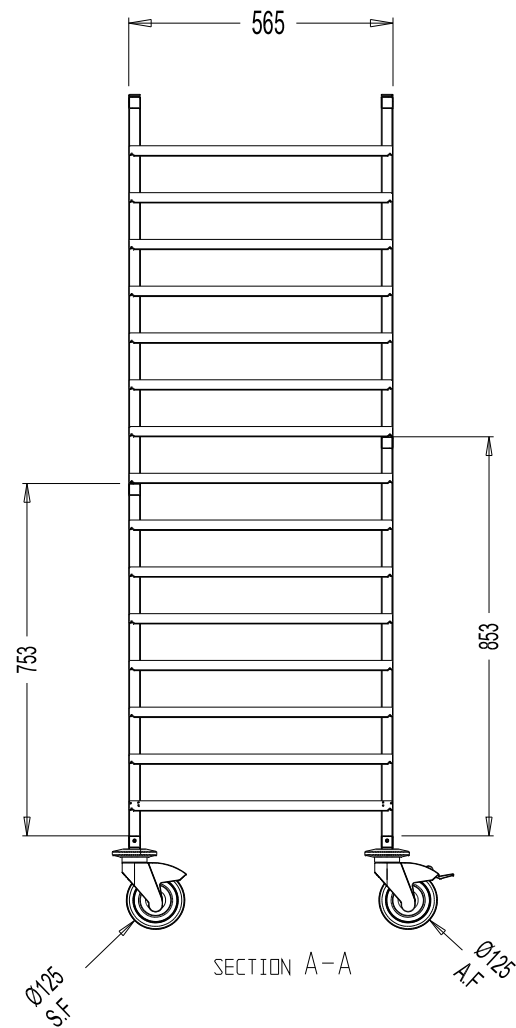
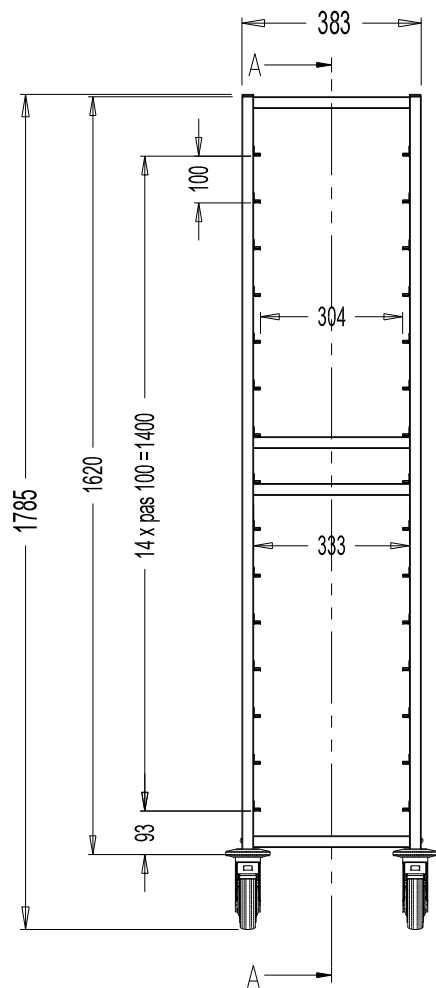


INDICE	REP.	Modifications	DATE	NOM
A
.



8	EMBOUT CARRE	4	25x25	DIV0000008
7	VIS TB M6x16 TORX	4		VISV0000053
6	BUTOIR	4	Ø95	RLTB000011
5	ROULETTE AVEC FREIN	2	Ø125	RLTP000014
4	ROULETTE SANS FREIN	2	Ø125	RLTP000013
3	GLISSIERE 18*14.5 Ep: 1.2	30	563	FPSTR70877
2	TUBE 25*25*1.2	6	333	FPT01C2512
1	TUBE 25*25*1.2	4	1620	FPT01C2512

Repère	Désignation	Nb	Dimension	Référence
CHARIOT 1/1 - HT 1785 15 NIVEAUX - PAS 100 mm				
Référence : CHGA011096				Dessiné par : L. CARTELLI
Matière : ACIER INOX AUSTENITIQUE				Le : 12 Juillet 10
				Poids théorique : 13 Kg
				Traitement : BROSSAGE

< 500 mm	± 1
500 - 1000 mm	± 2
> 1000 mm	± 5
∥ ⊥	2

