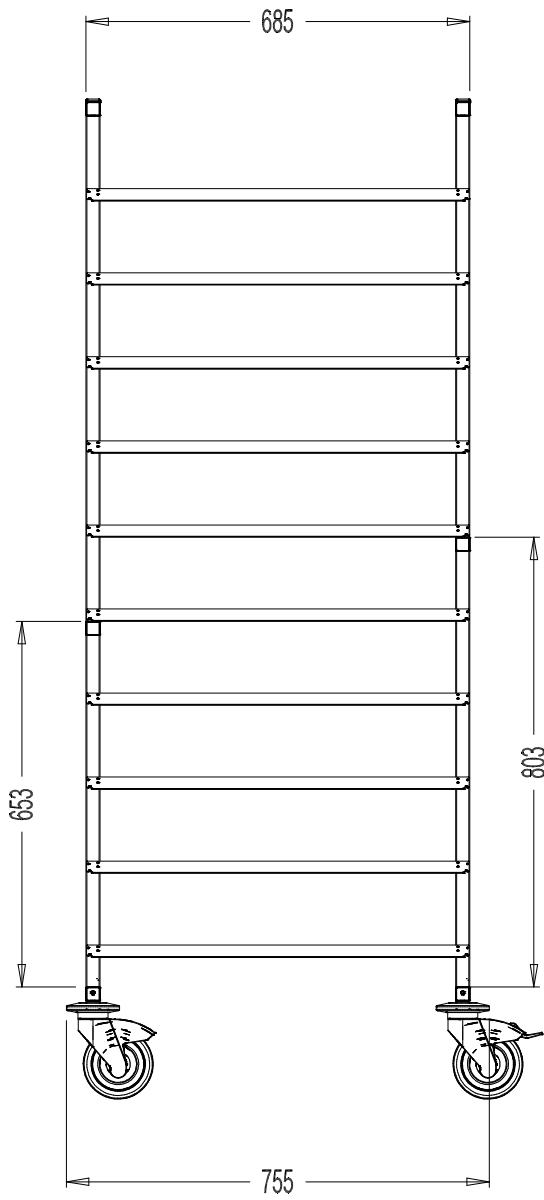
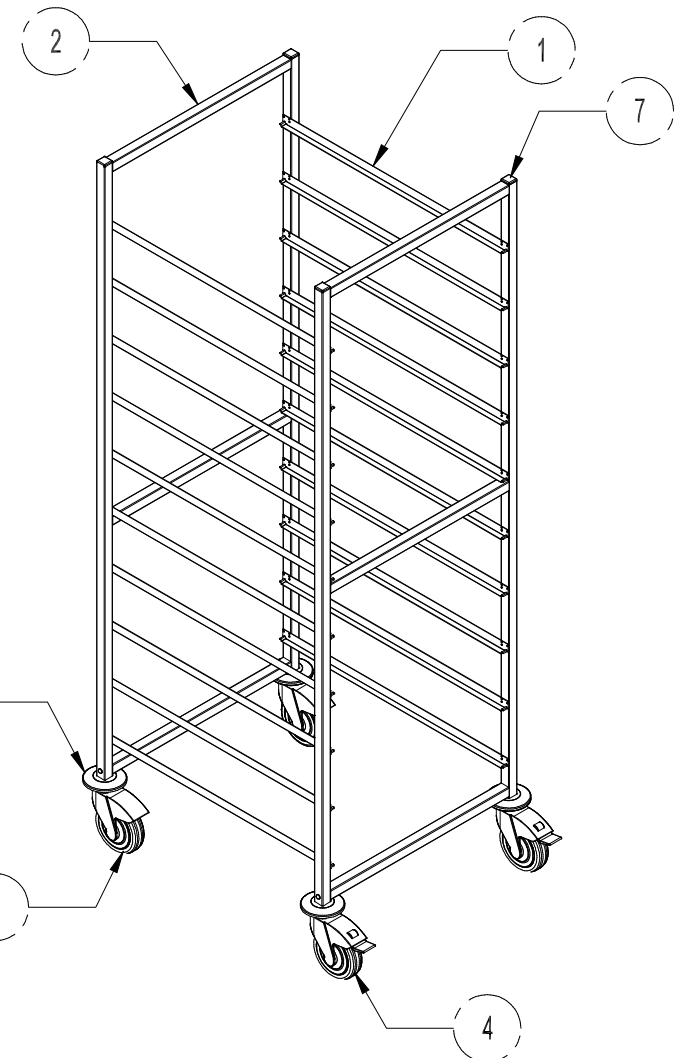
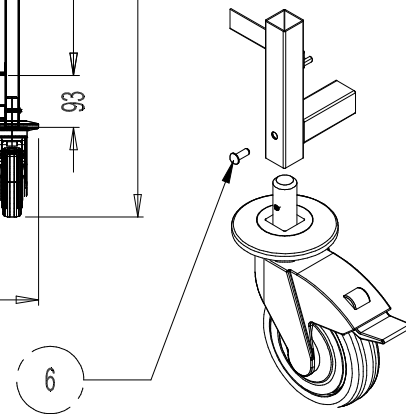
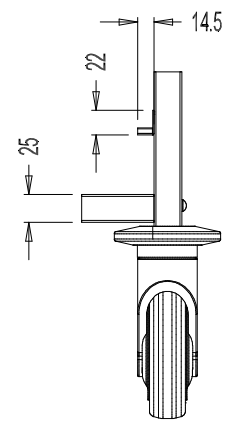
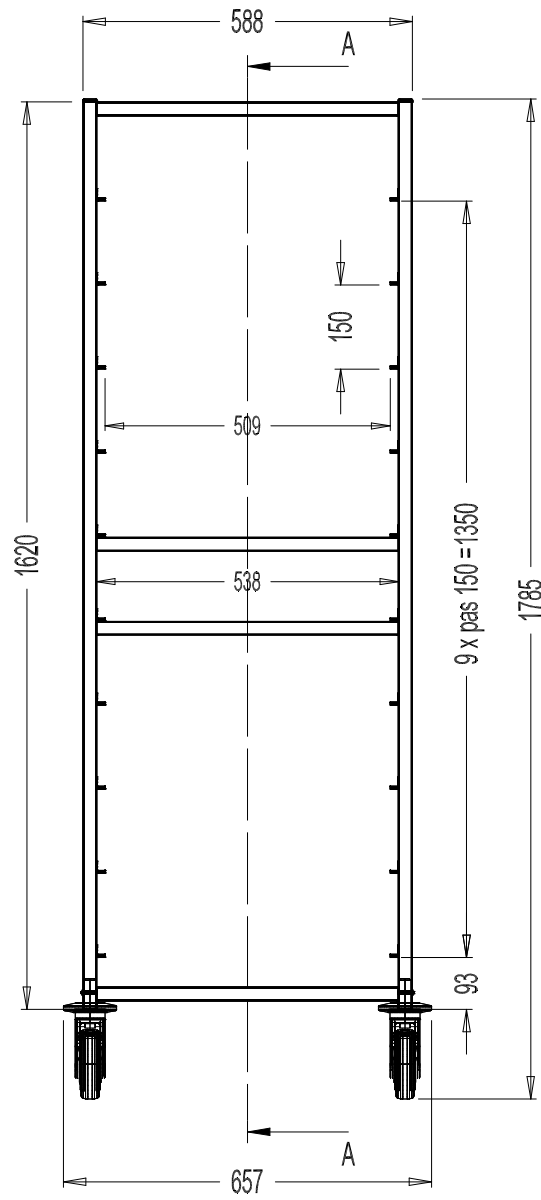


INDICE	REP.	Modifications	DATE	NOM
B		Largeur 339 -> 335 + Chgt rtes et glissière	21/02/05	Rami
C	2	TUBE 640 -> 608	03/06/08	OD



SECTION A-A



Repère	Designation	Nb	Dimension	Reference
7	EMBOUT CARRE	4	25x25	DIV0000008
6	VIS TB M6x16 TORX	4		VISV0000053
5	BUTOIR	4	Ø95	RLTB000011
4	ROULETTE AVEC FREIN	2	Ø125	RLTP000014
3	ROULETTE SANS FREIN	2	Ø125	RLTP000013
2	TUBE 25x25x1,2	6	538	CHRSE00003
1	ECHELLE 2/1 - 10 NIVEAUX	2	1620x685	CHRSE02110

Repère	Designation	Nb	Dimension	Reference
<b>CHARIOT 2/1</b>				
<b>10 NIVEAUX - PAS 75 mm</b>				
Référence: <b>CHGAP10792</b>				Dessiné par: L. CARTELLI
Matière: X5 CrNi 18.10 (AISI 304)				Le: 19 Fév. 02
Ech: 1/4				Index: C
Matériau: X5 CrNi 18.10 (AISI 304)				Traitement: BROSSE

< 500 mm	± 1
500 - 1000 mm	± 2
> 1000 mm	± 5
∠ // ⊥	2