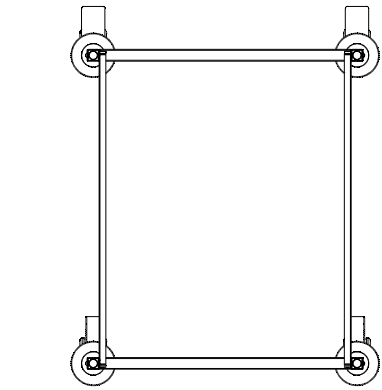
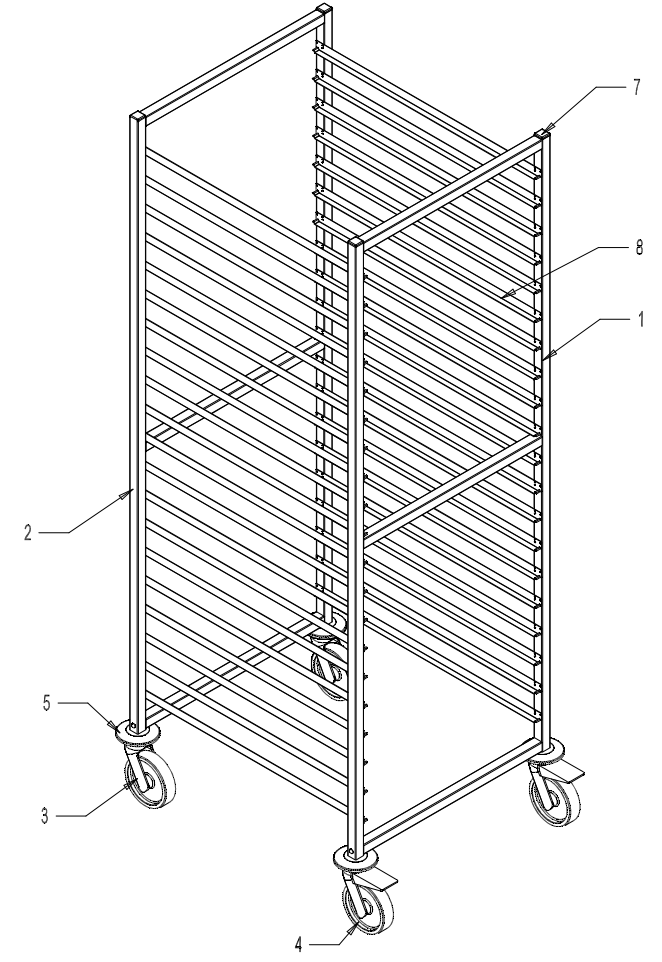
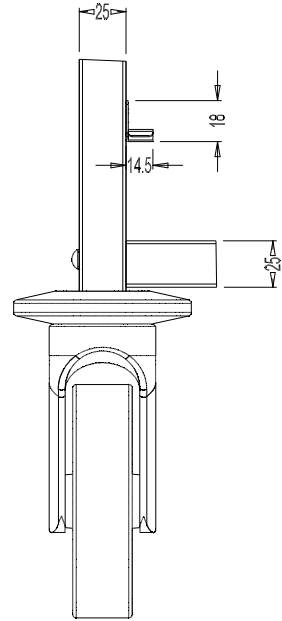
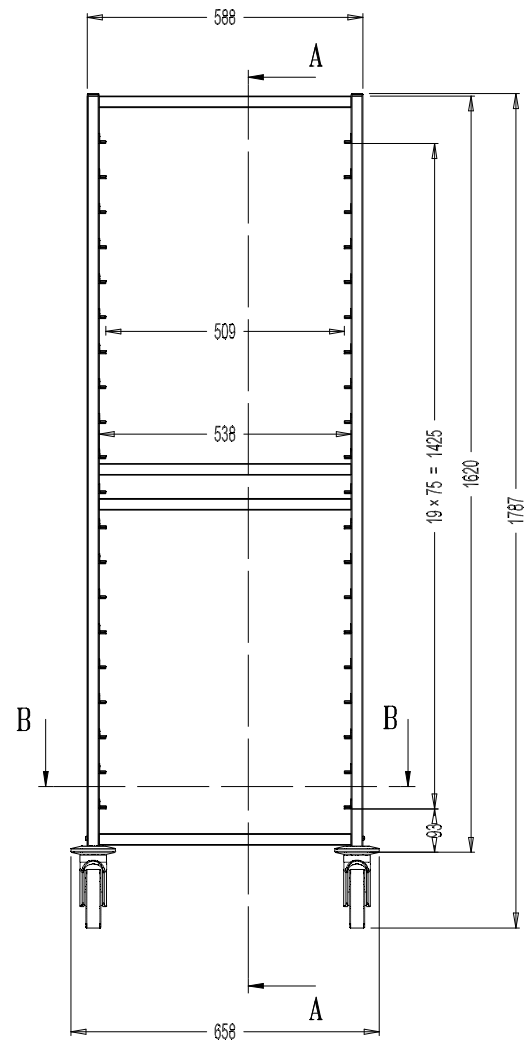
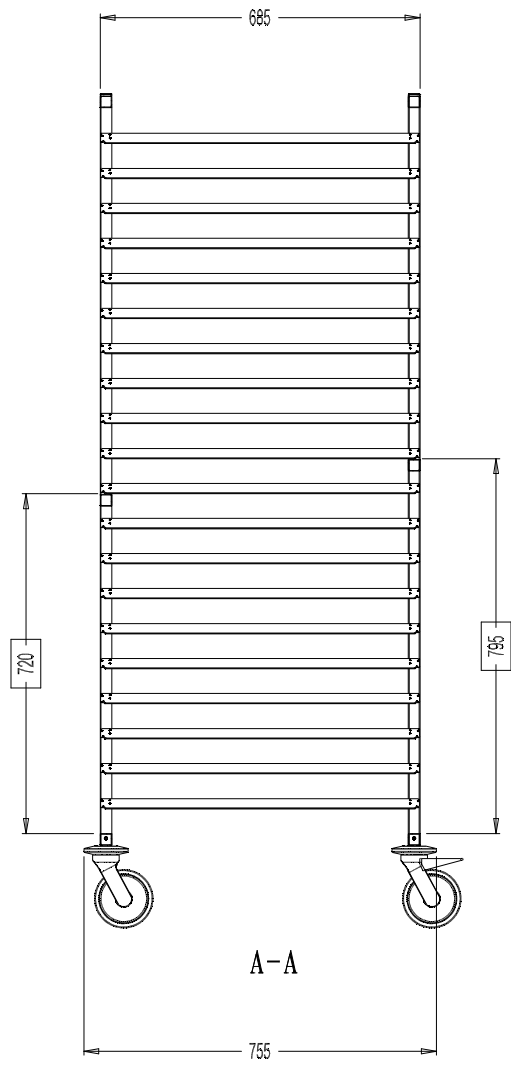


INDICE	REP.	Modifications	DATE	NOM
C		Largeur 336 -> 336 + Chgt rires et glissières	22/12/04	Remi
D	2	Tube 40 -> 336 pour bac polycarbonate	21/12/07	Remi
E	2	Déplacement tube central	28/06/08	Remi



B-B

8	GLISSIERE 18x14.5x1.2	40	683	FPSTR70878
7	EMBOUT CARRE	4	25x25	DIV000008
6	VIS TB M6x16 TORX	4		VISV000053
5	BUTOIR	4	Ø95	RLTB000001
4	ROULETTE AVEC FREIN	2	Ø125	RLT...
3	ROULETTE SANS FREIN	2	Ø125	RLT...
2	MONTANT ARRIERE	1	1620x588	CHRSE00028
1	MONTANT AVANT	1	1620x588	CHRSE00027
Repère	Désignation	Nb	Dimension	Référence

< 500 mm	± 1
500 - 1000 mm	± 2
> 1000 mm	± 5
∠ // ⊥	2

ECH:	1/4	CHARIOT 2/1 20 NIVEAUX - PAS 75 mm	Dessiné par: REMI
Repère	A0	Référence: CHGA000708	Le: 30/09/03
		Matériau: X5 CrNi 18.10 (AISI 304)	Indice: E
			Traitement: BROSSAGE