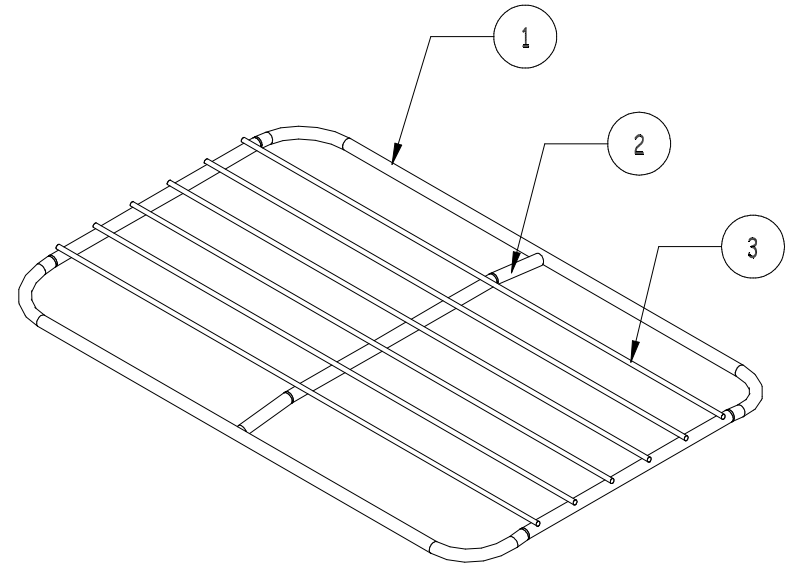
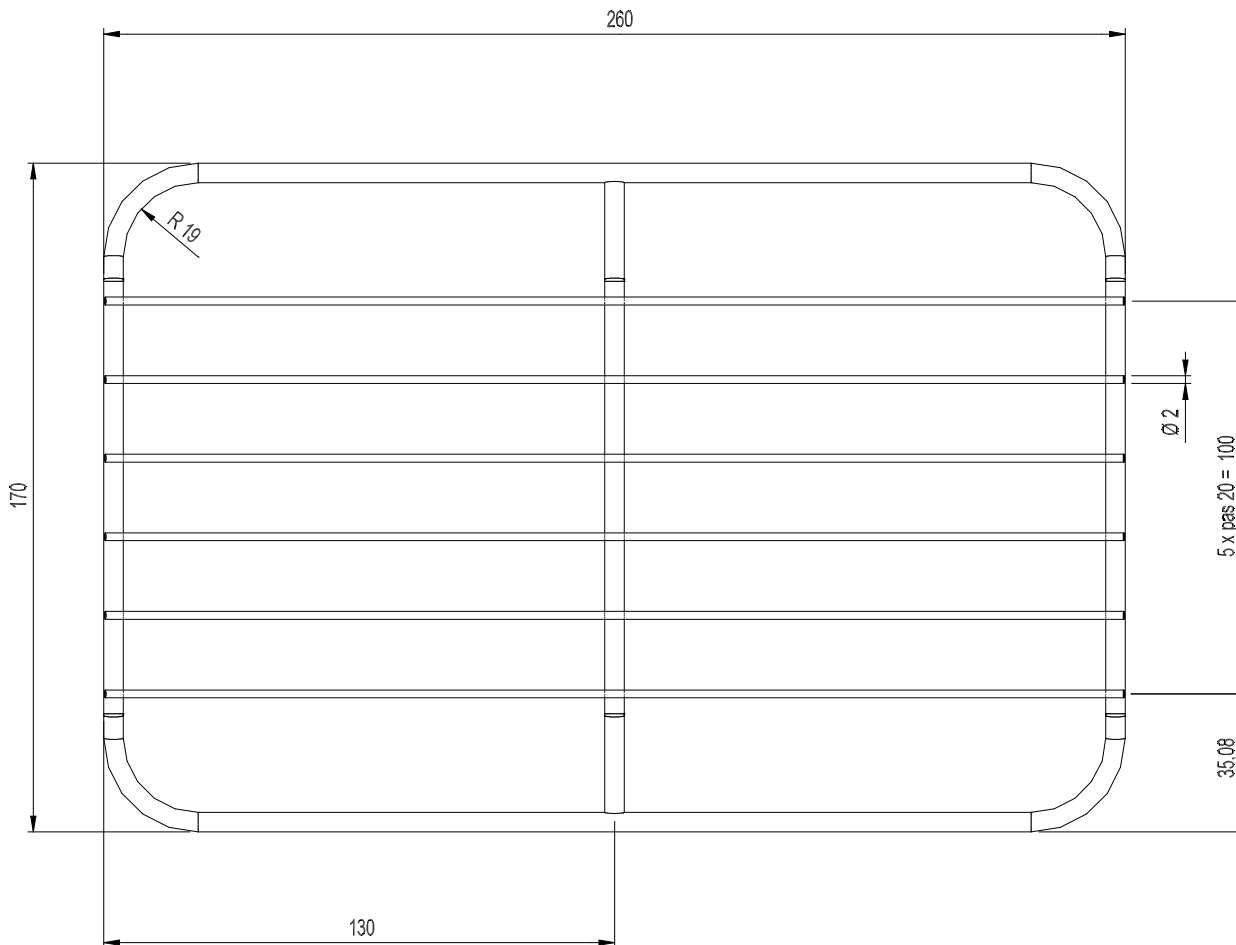
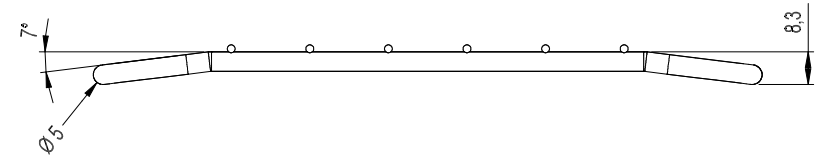
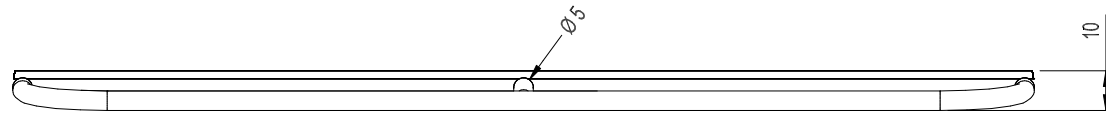


Révis	Requ	Modifications	DATE	Auteur	Verificateur
A		Création			



3	FIL Ø2	Ø	265	RILMPCU020
2	PILIER FIL Ø5	1	161	RILMPCU050
1	CADRE 260 X 170 FIL Ø5	1	820	RILMPCU050
Révis	Désignation	Nb	Dimension	Référence

< 500 mm	± 1		GRILLE 260 X 170 D5 1P 6*2		Dessiné par : CARTELLI L. Le : 25 Sept 2012
500 - 1000 mm	± 2				
> 1000 mm	± 5				
	2		Référence: GRDIV10369	Indice: A	0.17-2.4 Dm ²
		A3	Matériau: ACIER INOX AUSTENITIQUE		Traitement: DECAPE-PASSIVE