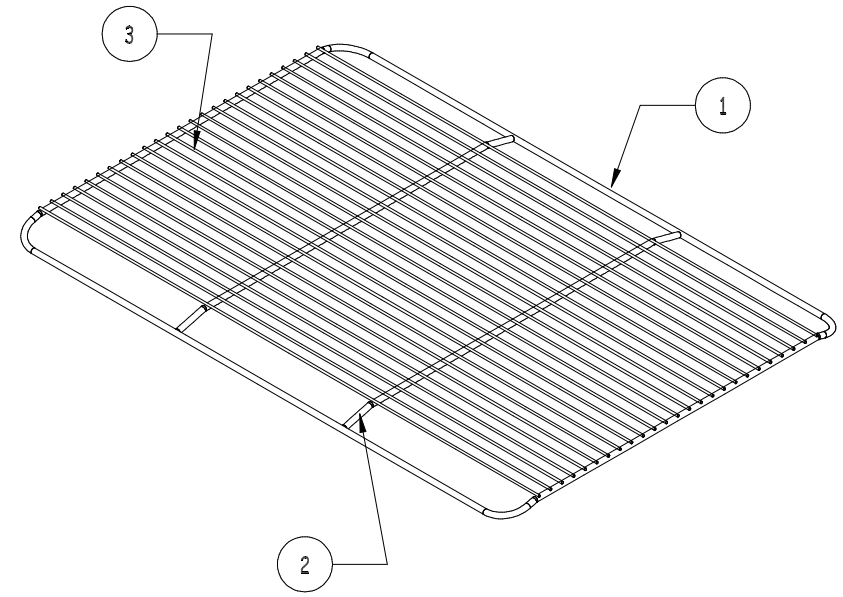
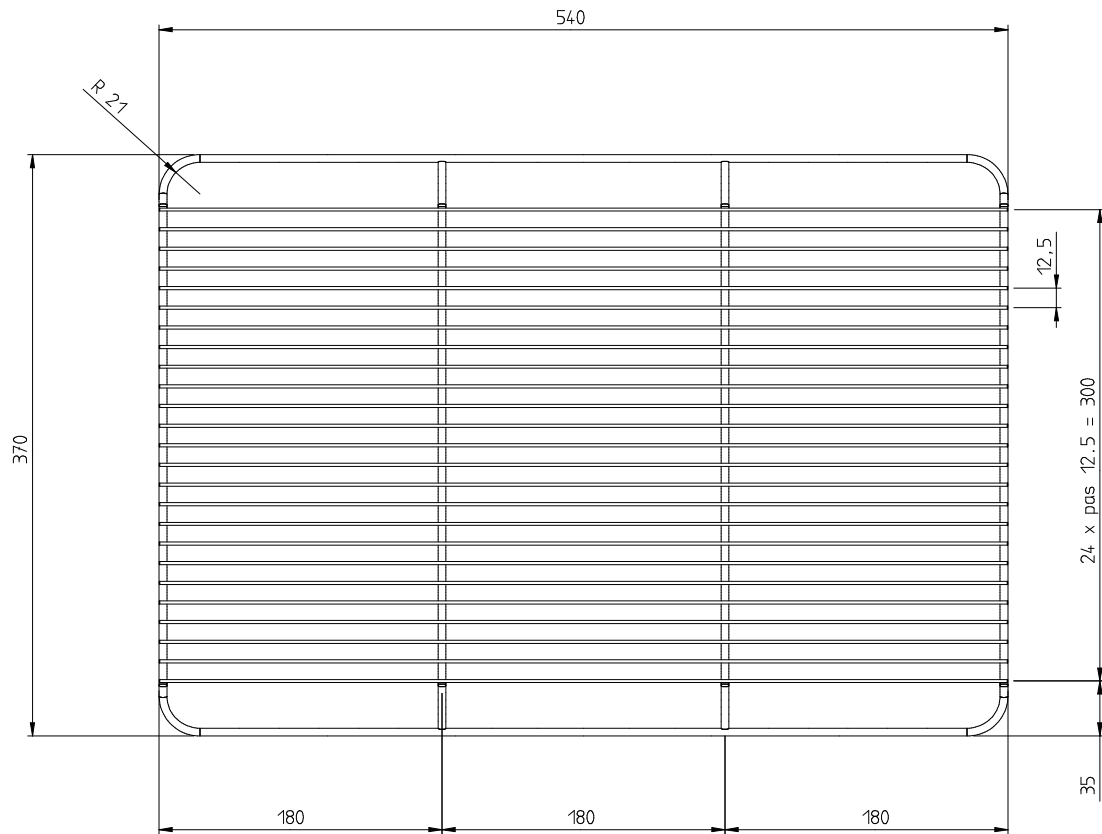
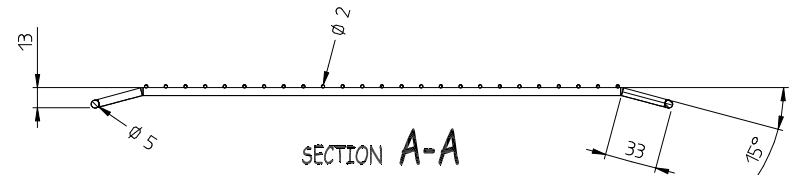
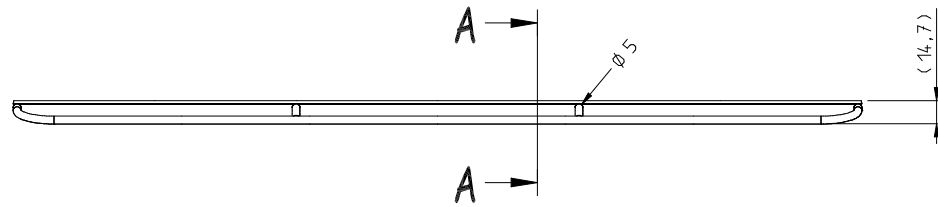


Rev	RES	Modification	DATE	Auteur	Verificateur
A		Creation			
B		Format 370 x 370 => 340 x 370 = Ri 25 => Ri 21. 27 Fil Ø2 => 25 Fil Ø2	15 Janv. 12	LC	



Rev	RES	Modification	DATE	Auteur	Verificateur
3		FIL Ø2	25	545	RILMPO1020
2		PILIER FIL Ø5	2	364	RILMPO1050
1		CADRE 540 X 372.5 D5 - Ri pliage 21	1	1761	RILMPO1050
Reçete	Designation	Nb	Dimension	Référence	

< 500 mm	± 1		GRILLE 540 X 370 HT 15 - D5 2P 25*2		Dessiné par : CARTELLI L.
500 - 1000 mm	± 2		Le: 04 Nov. 08		
> 1000 mm	± 5		<table border="1"> <tr> <td>Reference: GRDIV12481</td> <td>Indice: B</td> <td>0.7 Kg - 12 Dm²</td> </tr> </table>	Reference: GRDIV12481	Indice: B
Reference: GRDIV12481	Indice: B	0.7 Kg - 12 Dm ²			
	2	A3	<table border="1"> <tr> <td>Matériau: ACIER INOX AUSTENITIQUE</td> <td>Traitement: aPOUSSAGE</td> </tr> </table>	Matériau: ACIER INOX AUSTENITIQUE	Traitement: aPOUSSAGE
Matériau: ACIER INOX AUSTENITIQUE	Traitement: aPOUSSAGE				