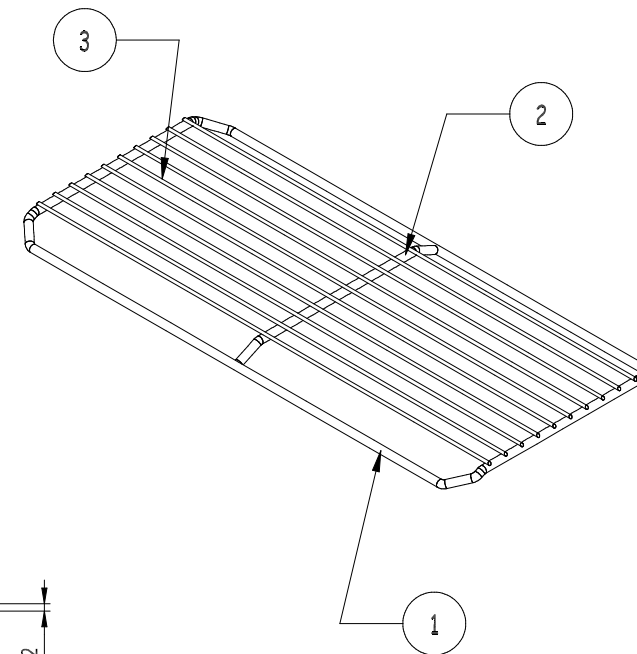
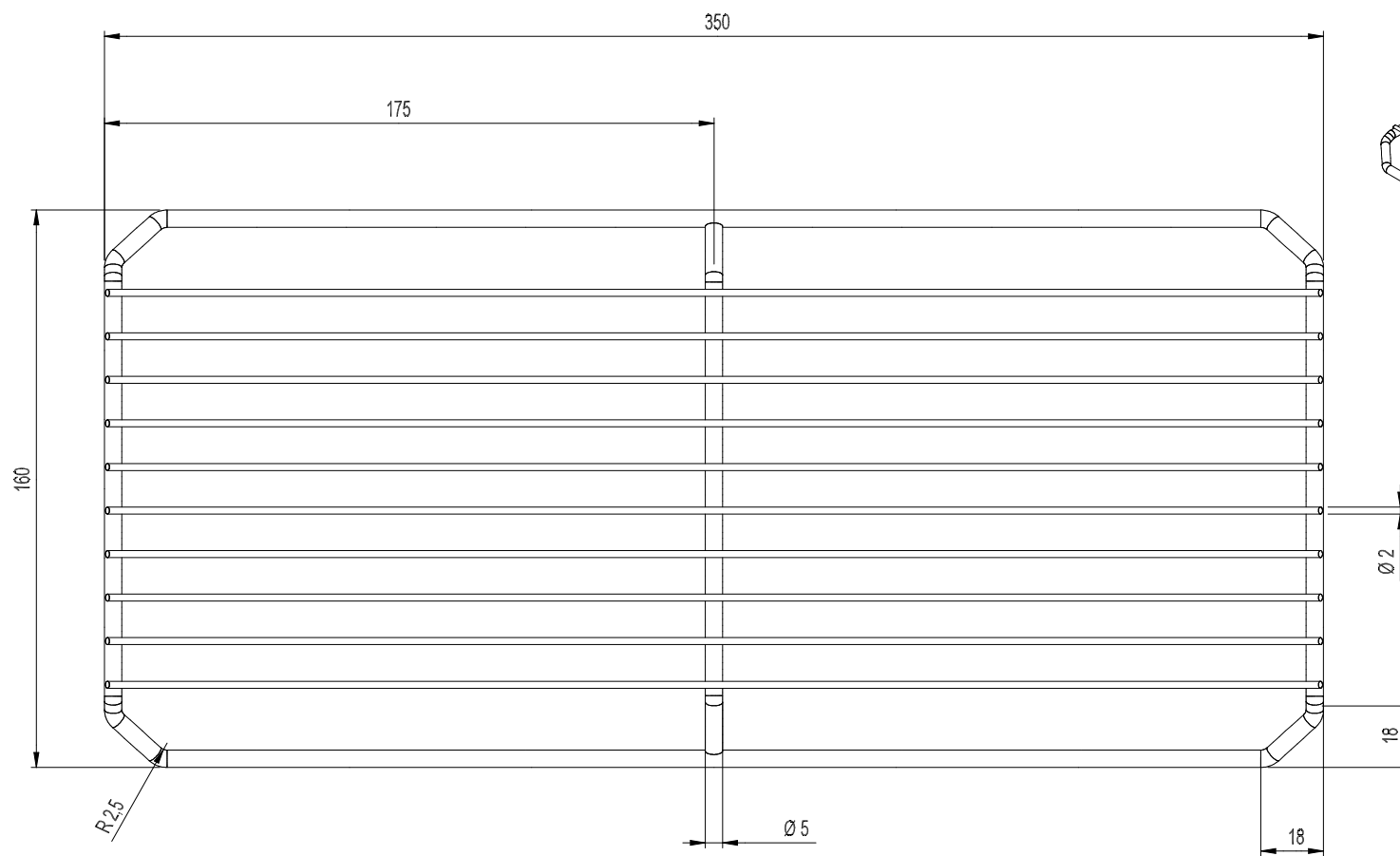
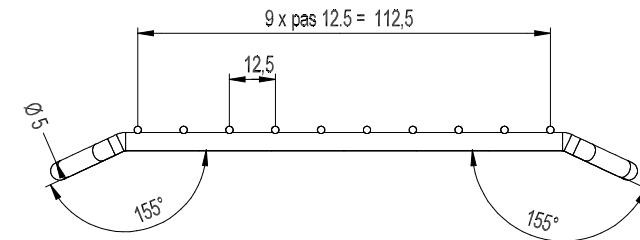
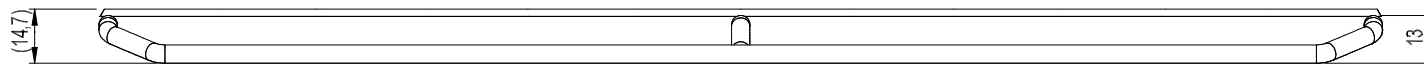


Rev	REF	Modifications	DATE	Auteur	Vérificateur
A		Création			



3	FIL Ø2	10	355	RILMPCU020
2	PILIER FIL Ø5	1	151	RILMPCU060
1	CADRE 350 x 160 FIL Ø5	1	993	RILMPCU050
Repère	Designation	Nb	Dimension	Référence
GRILLE 350 X 160 Ht 15 D5 1P 10*2 - Code : 73319				Dessiné par : CARTELLI L. Le: 22 Mai 12
Référence: GRDIV10341		Indice: A		0.25 Kg - 3.9 Dm²
Matériau: ACIER INOX AUSTENITIQUE		Traitement: ePOUSSAGE		

< 500 mm	± 1
500 - 1000 mm	± 2
> 1000 mm	± 5
□ // ⊥	2

⌀

A3