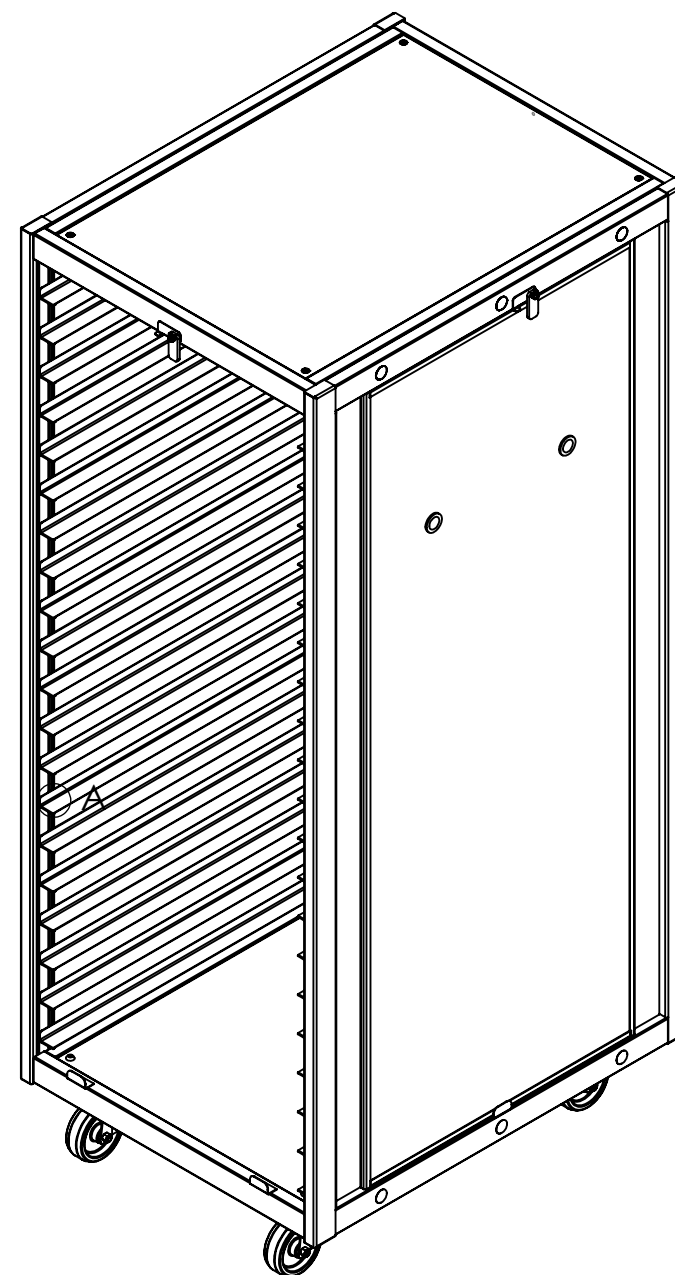
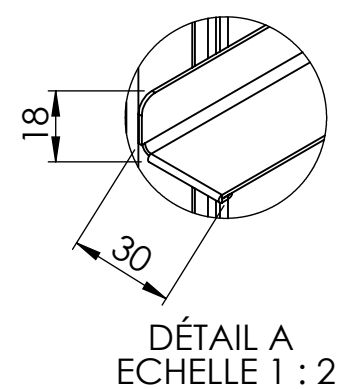
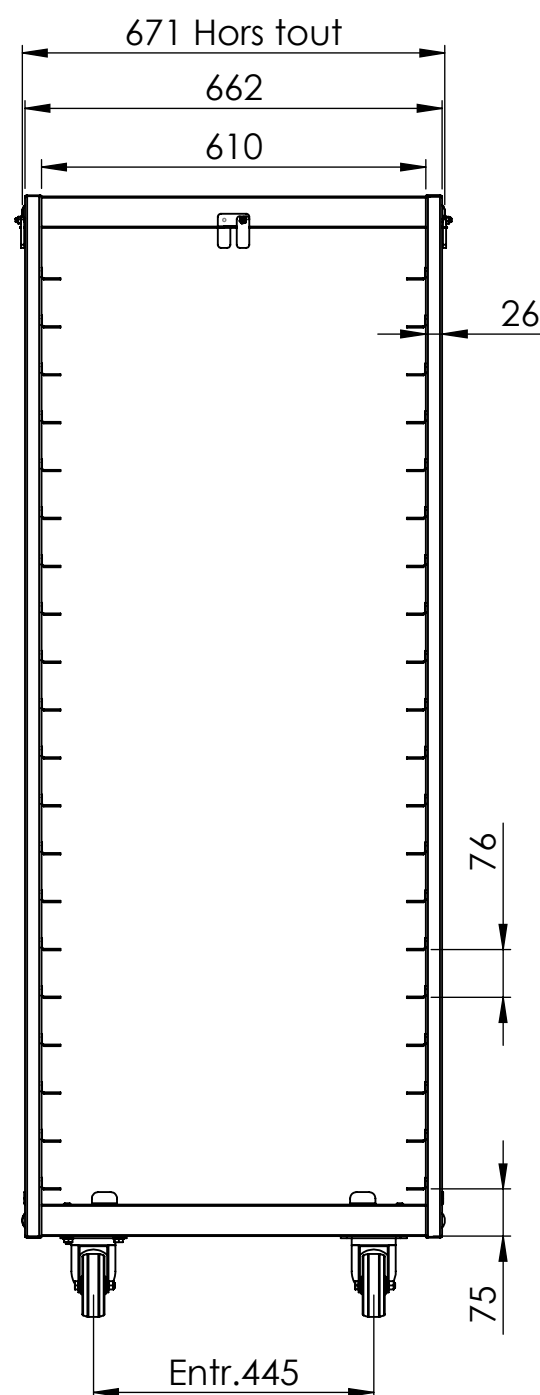
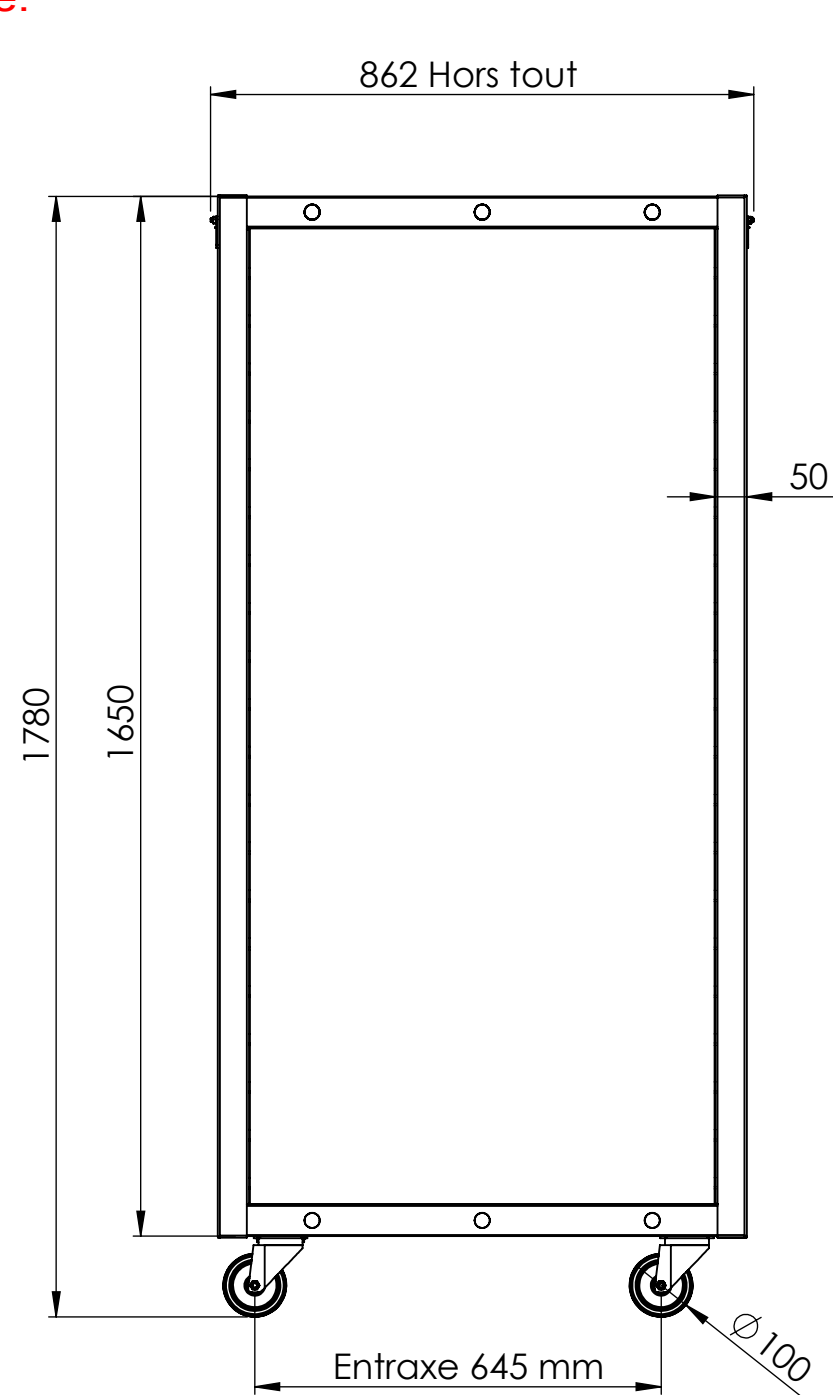


Client :

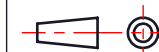
N° BP :

Date :

Qté:



N° Article : APH060080020M00000-CL



Armoire de fermentation
600x800 - 20 étages
Hauteur 1780mm



Matériau : INOX 304

Masse : Kg

Tolérance : ±0.1mm

Ech. 1:12

Dessinateur : M K

Ind : -

Date : 19/04/2017

Folio 1/1