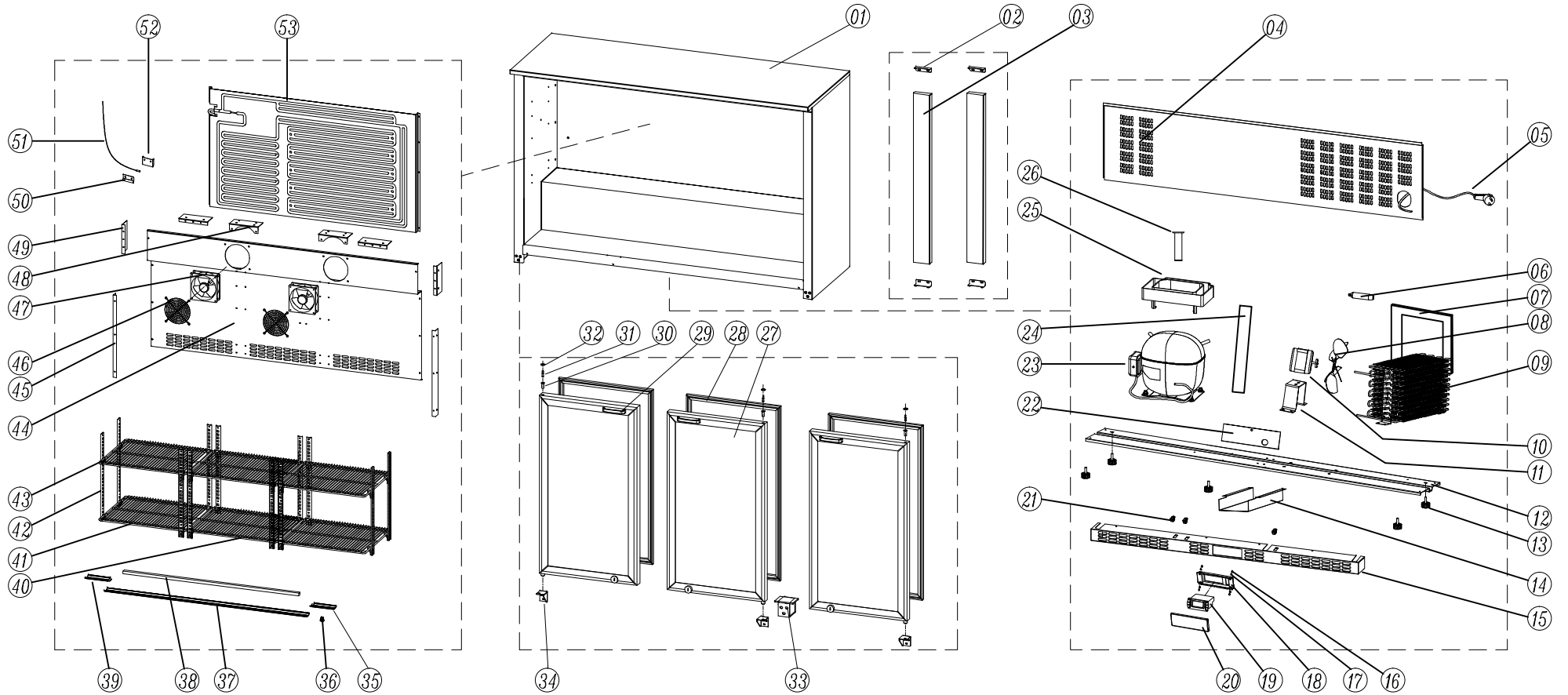


EXPLODED VIEW OF BBT 350L



N°	TYPE L2G	TYPE	NEW CODE	NAME	EN NAME	MODEL	MATERIAL	REMARK	QTY.	REF NAVISION
1	BBT350	BBT-350L	SKC-0-000-1161-0	箱体	BODY	1350*500*880			1PCS	BBT350L.01
2	BBT350	BBT-350L	SKC-2-006-0076-0	中梁固定块	MULLION FIXING	20*27*70	mullion fixing		4PCS	BBT350L.02
3	BBT350	BBT-350L	SKC-0-000-1145-0	中梁	MILLION	80*40*760	mullion		2PCS	BBT350L.03
4	BBT350	BBT-350L	SKC-2-001-0373-0	机舱后罩	BACK GRILL	1309*312*9.5	Galvanized sheet		1PCS	BBT350L.04
5	BBT350	BBT-350L	SKC-4-010-0038-0	电源线	PLUG	Φ1.5*3000*3	PLASTIC		1PCS	BBT350L.05
6	BBT350	BBT-350L	SKC-2-103-0002-0	干燥过滤器	FILTER DRIER	Φ19*100		9g	1PCS	BBT350L.06
7	BBT350	BBT-350L	SKC-0-000-0057-0	挡风板组合	air flow conduct B	268.5*186*15			1PCS	BBT350L.07
8	BBT350	BBT-350L	SKC-2-105-0003-0	冷凝风机风叶	FAN BLADE	Φ172	aluminum		1PCS	BBT350L.08
9	BBT350	BBT-350L	SKC-2-102-0003-0	冷凝器	CONDENSOR				1PCS	BBT350L.09
10	BBT350	BBT-350L	SKC-4-001-0009-0	冷凝风机	CONDENSOR FAN	ZCF170			1PCS	BBT350L.10
11	BBT350	BBT-350L	SKC-2-006-0363-0	冷凝风机支架	UNIT BOARD SUPPORT	118*50*40	UNIT BOARD SUPPORT		1PCS	BBT350L.11
12	BBT350	BBT-350L	SKC-2-006-0109-0	机组板	UNIT BOARD	1330*200*15	Galvanized sheet		1PCS	BBT350L.12
13	BBT350	BBT-350L	SKC-2-140-0010-0	调节脚	ADJUSTABLE FEET	M8*15			5PCS	BBT350L.13
14	BBT350	BBT-350L	SKC-2-006-0071-0	护线盒	CONTROL PROTECTOR	275*120*40	Galvanized sheet		1PCS	#N/A
15	BBT350	BBT-350L	SKC-0-000-1166-0	前装饰板	front panel	1350*58*47	Iron painting		1PCS	BBT350L.15
16	BBT350	BBT-350L	SKC-2-110-0289-0	卡块	THERMOSTAT CLIP BLOCK		thermostat clip block		4PCS	BBT350L.16
17	BBT350	BBT-350L	SKC-2-110-0288-0	孔盖	THERMOSTAT CLIP		thermostat clip		4PCS	BBT350L.17
18	BBT350	BBT-350L	SKC-2-110-0290-0	温控器盒	THERMOSTAT BOX	140*47*15	THERMOSTATE BOX		1PCS	BBT350L.18
19	BBT350	BBT-350L	SKC-4-030-0017-0	温控器	THERMOSTATE	DIXELL 02	THERMOSTATE		1PCS	XR02CX
20	BBT350	BBT-350L	SKC-2-110-0287-0	温控器罩	THERMOSTATE COVER	144*49*8	THERMOSTATE COVER		1PCS	BBT350L.20
21	BBT350	BBT-350L	SKC-2-110-0098-0	门托	DOOR SUPPORT		PLASTIC		3PCS	BBT350L.21
22	BBT350	BBT-350L	SKC-2-006-0073-0	挡风板	AIR FLOW CONDUCT A	200*60*15	Galvanized sheet		1PCS	BBT350L.22
23	BBT350	BBT-350L	SKC-4-040-0160-0	压缩机	COMPRESSOR	扎努西 HPKD190A/CMA098NHEM			1PCS	BBT350L.23
24	BBT350	BBT-350L	SKC-2-006-0114-0	机舱支撑	soft pipe	270*40*15			1PCS	BBT350L.24
25	BBT350	BBT-350L	SKC-2-110-0381-0	接水盒	WATER BOX		WATER BOX		1PCS	BBT350L.25
26	BBT350	BBT-350L	SKC-2-110-0296-0	排水管	DRAIN PIPE	Φ22*80	drain pipe		1PCS	BBT350L.26
27	BBT350	BBT-350L	SKC-2-150-0015-0	玻璃门左	GLASS DOOR/LEFT	802*436*32	GLASS DOOR	LEFT/RIGHT	1PCS	BBT350L.25
27	BBT350	BBT-350L	SKC-2-150-0016-0	玻璃门右	GLASS DOOR/RIGHT	802*436*32	GLASS DOOR		2PCS	BBT350L.25.1
28	BBT350	BBT-350L	SKC-2-110-0059-0	门封条	GASKET	767*403	PVC		3PCS	BBT350L.28
29	BBT350	BBT-350L	SKC-2-170-0036-0	门把手	DOOR HANDLE		zinc based alloy		3PCS	BBT350L.29
30	BBT350	BBT-350L	SKC-2-110-0354-0	门轴套	BUSHING	Φ10*23	PLASTIC		3PCS	BBT350L.30
31	BBT350	BBT-350L	SKC-2-170-0211-0	上铰链轴	UP HINGE AXIS	Φ7*20			3PCS	BBT350L.31
32	BBT350	BBT-350L	SKC-2-160-0127-0	调整垫圈	ADJUSTABLE GASKET	Φ14*1.5	PLASTIC		3PCS	BBT350L.32
33	BBT350	BBT-350L	SKC-2-006-0107-0	底脚安装块	FEET FIXING BOARD	70*42*96	Galvanized sheet		1PCS	BBT350L.33
34	BBT350	BBT-350L	SKC-2-006-0067-0	下铰链/左	DOWN HINGE/LEFT	46*44*35	DOWN HINGE/LEFT	LEFT	1PCS	BBT350L.34
34	BBT350	BBT-350L	SKC-2-006-0068-0	下铰链/右	DOWN HINGE/RIGHT	46*44*35	DOWN HINGE/RIGHT	/RIGHT	2PCS	BBT350L.30
35	BBT350	BBT-350L	SKC-2-110-0284-0	灯罩左拼	LAMP COVER LEFT	108*40*8.5	PLASTIC		1PCS	BBT350L.35
36	BBT350	BBT-350L	SKC-4-050-0004-0	灯开关	LAMP SWITCH	MR-5			1PCS	BBT350L.36
37	BBT350	BBT-350L	SKC-2-110-0279-0	灯罩	LAMP COVER		PLASTIC		1PCS	BBT350L.37
38	BBT350	BBT-350L	SKC-4-050-0014-0	LED灯条	LAMP STRIP	L=1000	PLASTIC		1PCS	BBT350L.38
39	BBT350	BBT-350L	SKC-2-110-0285-0	灯罩右拼	LAMP COVER RIGHT	108*40*8.5	PLASTIC		1PCS	BBT350L.39
40	BBT350	BBT-350L	SKC-2-120-0024-0	搁物架	MIDDLE SHELF	450*325	Chrome plating steel		2PCS	BBT350L.40
41	BBT350	BBT-350L	SKC-2-120-0021-0	搁物架	SIDE SHELF	399*325	Chrome plating steel		1PCS	BBT350L.41
42	BBT350	BBT-350L	SKC-2-120-0073-0	挂条	SHELF SUPPORT	L=390	PLASTIC		12PCS	BBT350L.42
43	BBT350	BBT-350L	SKC-2-110-0625-0	挂钩	SHELF CLIP		PLASTIC		24PCS	BBT350L.43
44	BBT350	BBT-350L	SKC-2-006-0105-0	风壳	EVAPORATOR COVER	1267*535*52.5	Embossed aluminum		1PCS	BBT350L.44
45	BBT350	BBT-350L	SKC-2-006-0063-0	长支撑板	LONG SUPPORT	386*30*15	aluminum		2PCS	BBT350L.45
46	BBT350	BBT-350L	SKC-2-120-0043-0	内风机网罩	GUARD GRILLS	Φ148	Chrome plating steel		2PCS	BBT350L.46
47	BBT350	BBT-350L	SKC-4-001-0026-0	蒸发风机	EVAPORATOR FAN	4C-230HB			2PCS	BBT350L.47
48	BBT350	BBT-350L	SKC-2-006-0360-0	内风机支架	EVAPORATOR SUPPORT	60*25*120	STAINLESS		1PCS	BBT350L.48
49	BBT350	BBT-350L	SKC-2-006-0062-0	短支撑板	SHORT SUPPORT	130*60*15	aluminum		4PCS	BBT350L.49
50	BBT350	BBT-350L	SKC-2-002-0036-0	感温探头夹	PROBE PADDING		STAINLESS		1PCS	BBT350L.50
51	BBT350	BBT-350L	SKC-4-050-0031-0	柜温探头	SENSOR	1.5m			1PCS	BBT350L.51
52	BBT350	BBT-350L	SKC-2-101-0003-0	吹涨式蒸发器	EVAPORATOR	1210*480			1PCS	BBT350L.53
23	BBT350	BBT-350L	SKC-4-040-0160-0	压缩机	COMPRESSOR	CMA098NHEM			1PCS	CMA098NHEM
27	BBT350	BBT-350L			STRIP ON SLIDING DOOR					BBT350L.26.4