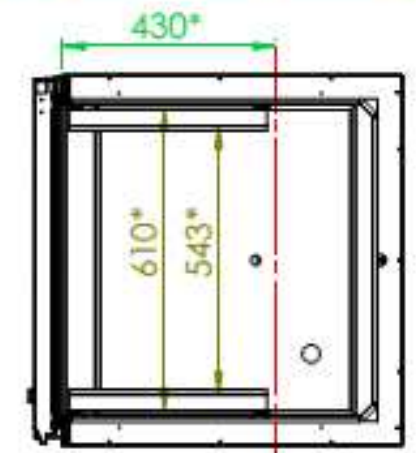
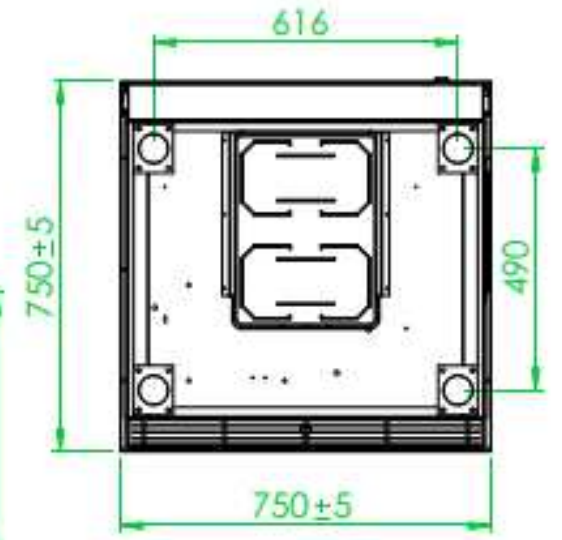
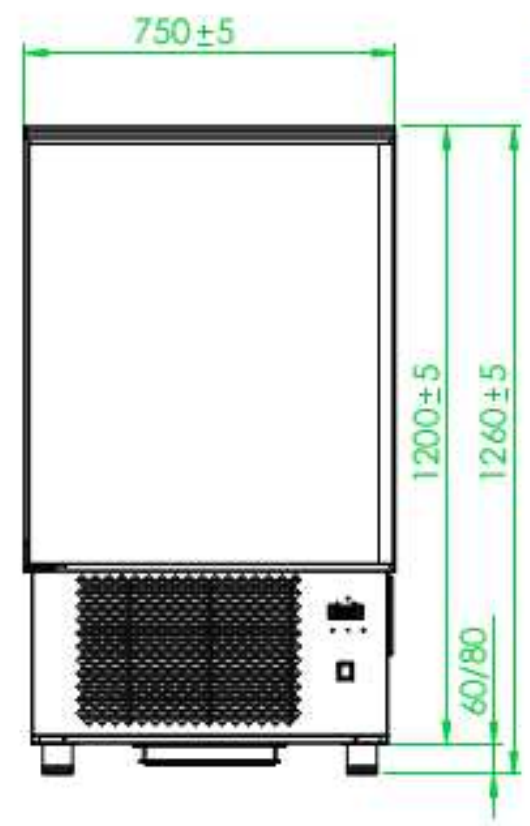
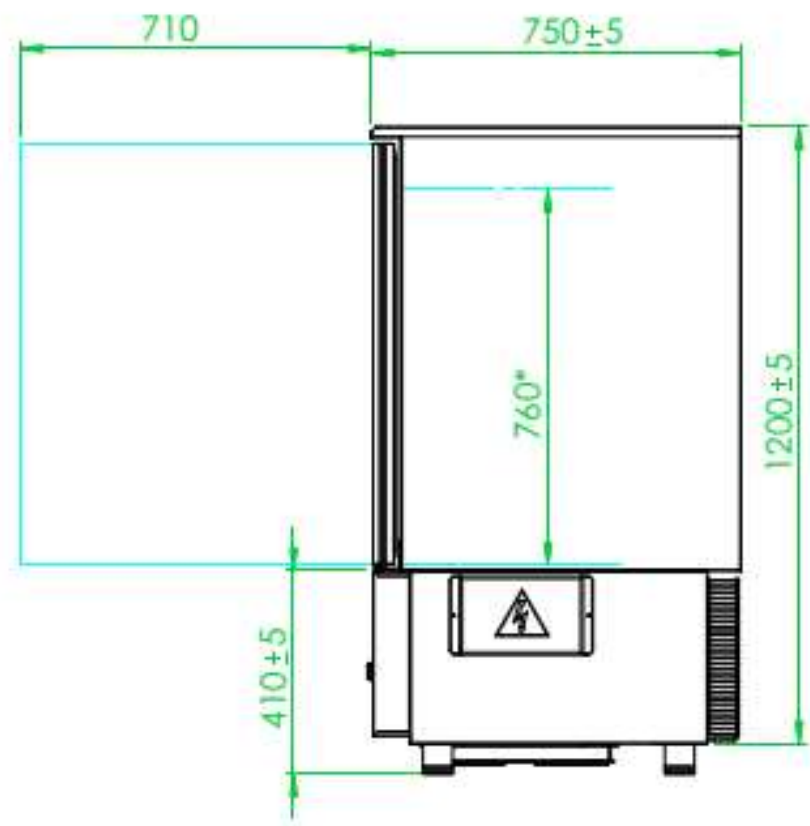


PLAN BFC10



* mesure camera