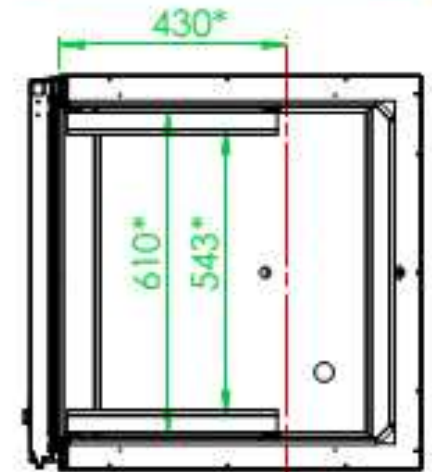
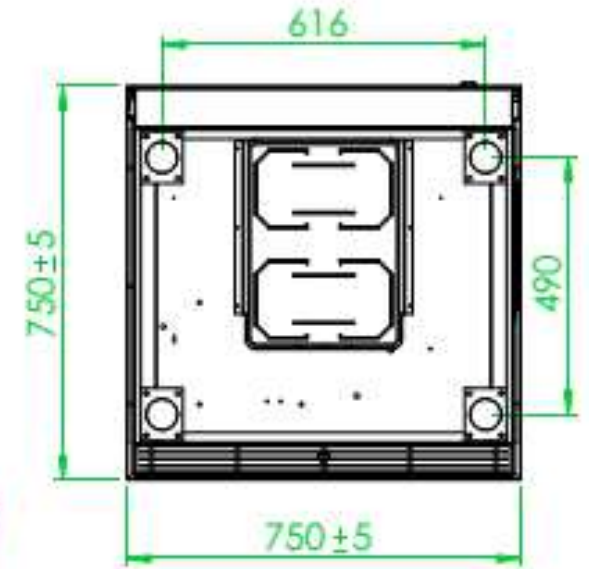
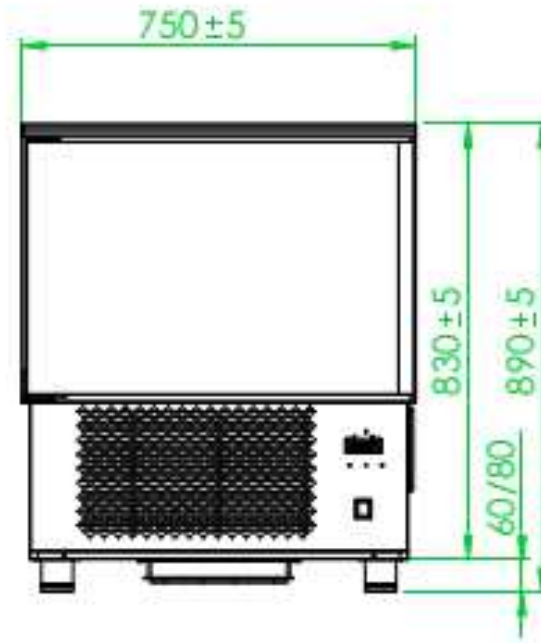
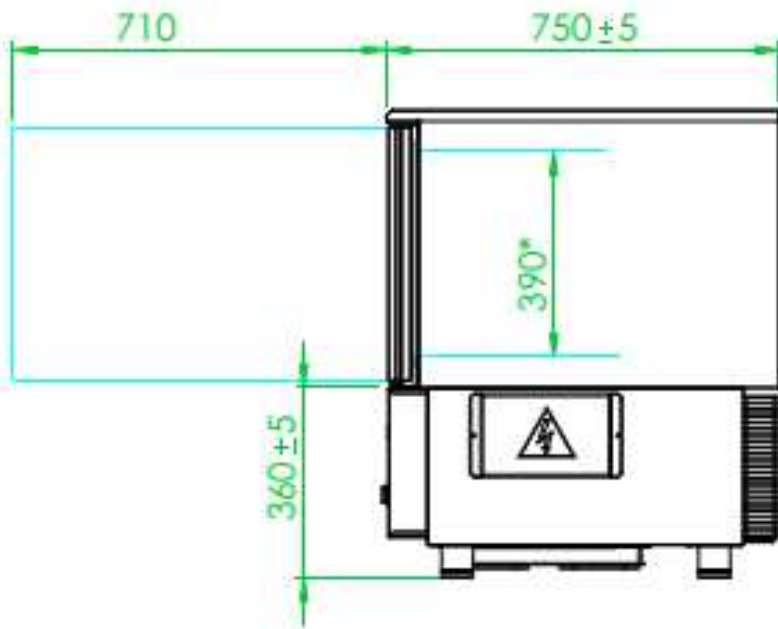


# PLAN BFC5



\* mesure camera