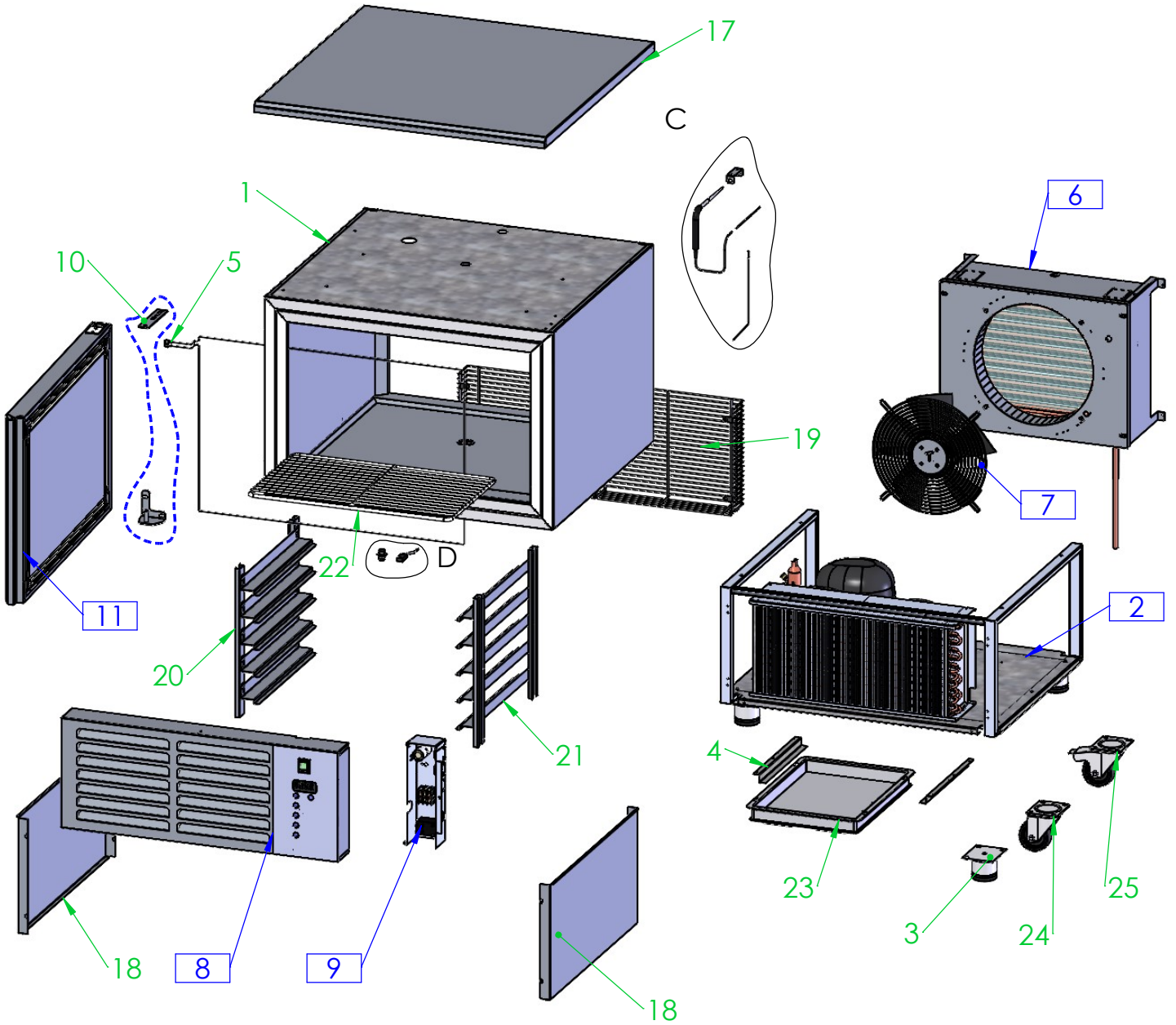
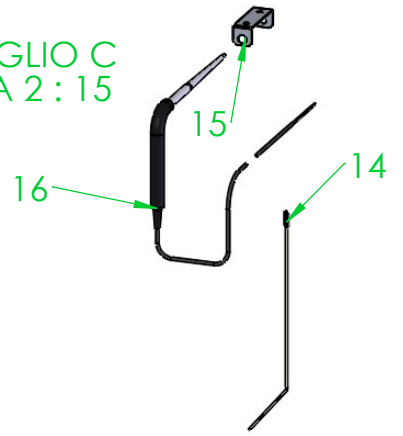


DETTAGLIO D  
SCALA 1 : 5

DETTAGLIO C  
SCALA 2 : 15



C:\Tecnodom\Tecnico\Prodotti\ABBATTITORI\CON BASAMENTO\ASSIEMI PER DIMENSIONALI\

Rev. n°	Data	Disegn.
DESCRIZIONE MODIFICA		

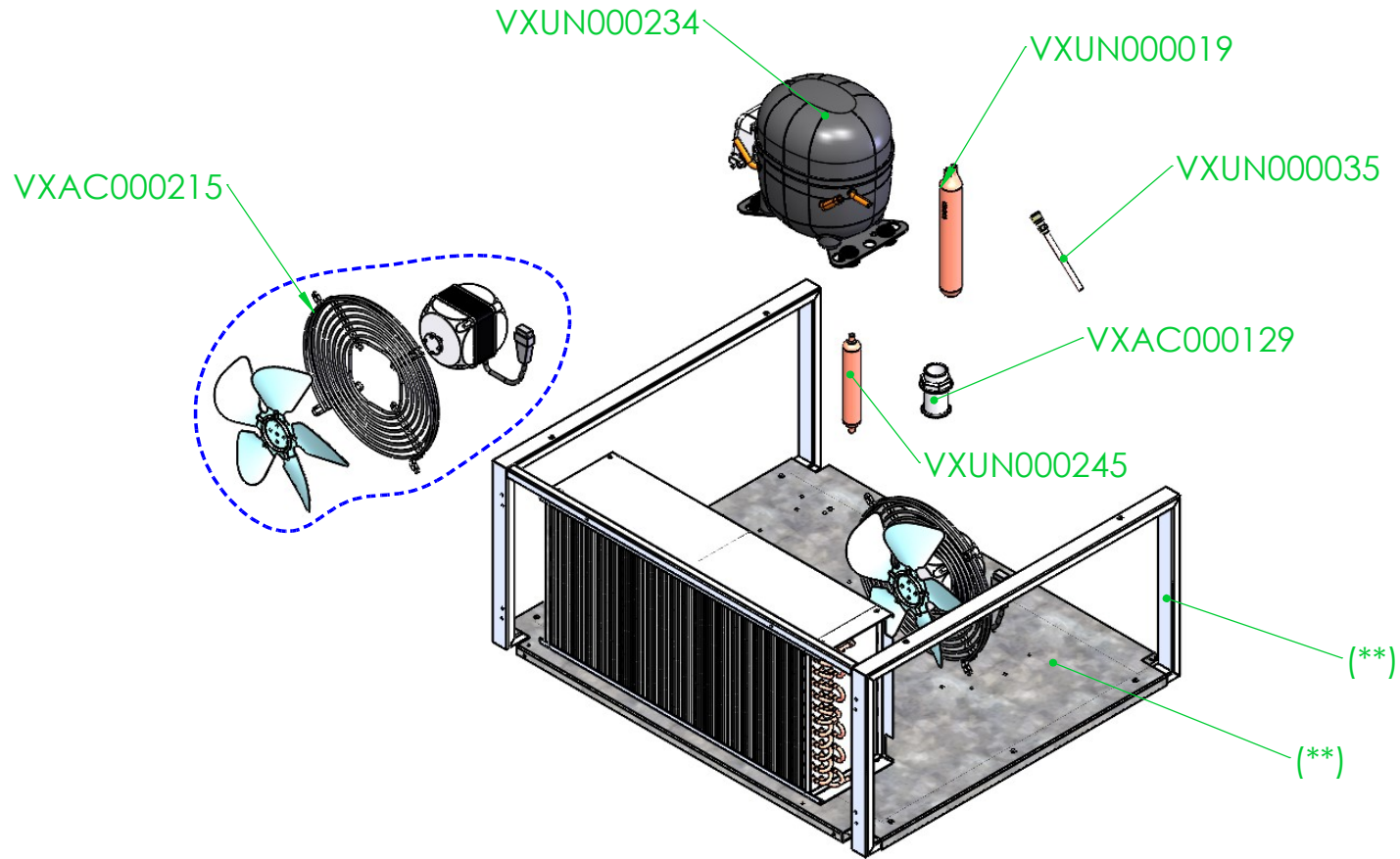
CODICE  
**ALADINO R290 5T**

<b>TECNODOM</b> spa			
Formato	Scala	Unità di misura	Tolleranze generali
A4	1:15	mm	MEDIA UNI 22768-1

MODELLO	ABBATTITORE 5T
Descrizione	ABBATTITORE CON BASAMENTO 5 TEGLIE

ID	Num.	Codice Vendita	DESCRIZIONE 1	PZ.	Note
	1	ATT05EA290	ABBATTITORE 5T	1	
	2	UAB05T-R290	UNITA CONDENSATRICE ABBATTITORE 5T 290	1	
	6	VXAB000217	EVAPORATORE CARENATO+VALV-ABBT-5T	1	
	7	VXAC000198	GRUPPO VENTOLA	1	
	8	VXAB000214	DIFESA STANDART CABLATA	1	
	9	VXAB000106	QUADRO ELETTRICO CABLATO	1	
	11	VXAB000087	PORTA ABBATTITORE	1	
			<b>VEDI ESPLOSO:ALADINO R290 5T/ATT05EA290</b>		<b>ABBATTITORE 5T</b>
<b>1</b>	1	**	SCOCCA ABBATTITORE CON BASAMENTO	1	<b>NON IN VENDITA</b>
<b>1</b>	2	UAB05T-R290	UNITA CONDENSATRICE ABBATTITORE 5T 290	1	
<b>1</b>	3	VXAC000176	KIT PIEDINI REG. 60/80 D.60 ACCIAIO	4	<b>STANDARD</b>
<b>1</b>	4	VXAB000075	Z SUPPORTO VASCHETTA SCARICO	2	
<b>1</b>	5	VXAB000144	RESISTENZA BORDO PORTA 5T	1	
<b>1</b>	6	VXAB000217	EVAPORATORE CARENATO+VALV- ABB-5T	1	
<b>1</b>	7	VXAC000198	GRUPPO VENTOLA EVAPAB5T	1	
<b>1</b>	8	VXAB000214	DIFESA STRUM. DIGIT. CABLATA COMPLETA	1	
<b>1</b>	9	VXAB000106	QUADRO EKO DIGIT 3-5T	1	
<b>1</b>	10	VXAB000111	KIT STAFFE PORTA SX STANDARD	1	
<b>1</b>	11	VXAB000087	PORTA ABBATTITORE	1	
<b>1</b>	12	VXAC000164	SENSORE RETTANGOLARE	1	
<b>1</b>	13	VXAC000179	KIT TAPPO SCARICO CON OR Pz.5	1	
<b>1</b>	14	VXAC000097	SONDA MOD. PROBE NTC103 AT1 1 3 MT. PVC	1	
<b>1</b>	16	VXAC000017	SONDA SPILLONE CONICO 90° TPE 2.7M	1	
<b>1</b>	17	VXAB000063	PIANO SUPERIORE COMPLETO	1	
<b>1</b>	18	VXAB000028	SPALLETTA BASAMENTO SX	2	
<b>1</b>	19	VXAB000076	RETE POSTERIORE ABBATTITORE 3/5 T.	1	
<b>1</b>	20	VXAB000065	KIT CREMAGLIERE ABBATTITORE	1	
<b>1</b>	21	GUABB.	COPPIA GUIDE UNIVERSALI INOX ABBATTITORE	5	
<b>1</b>	22	GRPLTGN	GRIGLIA GN 1/1 DIM.325X530 X TGN PLASTIFICATA	2	
<b>1</b>	23	VXAC000178	CASSA PLASTICA 400X300X40	1	
<b>1</b>	24	VXAC000024	RUOTA D.80 PIR	1	<b>OPZIONALE</b>
<b>1</b>	25	VXAC000200	RUOTA D.80 PIR CON FRENO	1	<b>OPZIONALE</b>
			<b>VEDI ESPLOSO :UAB05T-R290/UAB05T-R290</b>		<b>UNITA</b>
<b>2</b>	1	**	BASAMENTO IN TUBO 3-5 TEGLIE	1	<b>NON IN VENDITA</b>
<b>2</b>	2	**	FONDO BASAMENTO	1	<b>NON IN VENDITA</b>
<b>2</b>	3	VXAC000129	PILETTA DI SCARICO D.32 L.65+GHIERA	1	
<b>2</b>	4	VXAC000215	***GRUPPO VENT MOT16W+GRIG.230+P230/34	2	
<b>2</b>	5	VXUN000035	VALVOLA DI CARICO C/TUBETTO	1	
<b>2</b>	6	VXUN000245	FILTRO DIS. SALD.GR.30 6.2-6.2 2V (R290A)	1	
<b>2</b>	7	*	COND.R.290 3RX12_36T-D5 2VG20X17.3SEST	1	
<b>2</b>	8	VXUN000234	COMPRESSORE NEX2190UA R290	1	
<b>2</b>	9	VXUN000019	BOILER 6-6 LATERALE	1	
			<b>VEDI ESPLOSO:TBEVP00002/VXAB000217</b>		<b>EVAPORATORE</b>
<b>6</b>	1	**	CARENATURA LATERALE 5TEGLIE	2	<b>NON IN VENDITA</b>
<b>6</b>	2	**	CARENATURA_INFERIORE	2	<b>NON IN VENDITA</b>
<b>6</b>	3	VXUN000247	EVAPORATORE 3 RANGHI 5T R290	1	
<b>6</b>	4	*	CONVOGLIATORE 5 TEGLIE PUNTATO	1	<b>NON IN VENDITA</b>
			<b>VEDI ESPLOSO:ACELE00016/VXAC000198</b>		<b>GRUPPO VENTOLA</b>
<b>7</b>	1	VXAC000245	VENTILATORE 5 T	1	
<b>7</b>	2	VXAC000199	GRIGLIA DI PROTEZIONE D. 300	1	
<b>7</b>	3	VXAB000058	ANCORAGGIO VENTOLA EVAPORATORE	1	
<b>7</b>	4	*	CONDENSATORE DI SPUNTO DA 2.5 µF.	1	
			<b>VEDI ESPLOSO:TBDIF00002/VXAB000214</b>		<b>DIFESA STANDARD</b>
<b>8</b>	1	VXAB000213	DIFESA FRONTALE 3-5 CON ACCESSORI	1	
<b>8</b>	3	VXFO000126	INTERRUTTORE LUM. BIPOLAR CON PROTEZIONE	1	
<b>8</b>	5	VXAC000142	SCHEDA COMANDI ABBATTITORE ALADINO	1	
<b>8</b>	4	VXAB000164	SENSORE RETTANGOLARE	1	

ID	Num.	Codice Vendita	DESCRIZIONE 1	PZ.	Note
			<b>VEDI ESPLOSO:AB3-50024/VXAB000106</b>		<b>QUADRO ELETTRICO</b>
9	1	**	SCATOLA ELETTRICA EKOD	1	NON IN VENDITA
9	2	VXAC000171	GOMMINO PASSACAVO DKA16	1	
9	3	VXFO000047-UL	RELE' POT. 2 N.O. 30A ALIM. 230Vac	1	
9	4	VXAC000104	MORSETTIERA CP66 F/F	1	
9	5	VXAC000083	CONNETTORE 6,3 MASCHIO 4 VIE C/G PA66V2	2	
9	6	*	CONDENSATORE DI SPUNTO DA 2.5 µF.	1	*COMPRESO NEL VXAC000198
			<b>VEDEI ESPLOSO:AB05T0037/VXAB000087</b>		<b>PORTA</b>
11	1	**	PORTA ESTERNA	1	NON IN VENDITA
11	2	**	INTERNO PORTA	1	NON IN VENDITA
11	3	VXAB000081	GUARN.PORTA AB5T	1	
11	4	VXAC000167	CERNIERA A TORSIONE	1	
11	5	**	UNITA' MAGNETICA IN NEODIMIO	1	NON IN VENDITA
11	6	**	CUFFIA CERNIERA	2	NON IN VENDITA
11	7	VXAC000081	SUPPORTO IN NYLON PER STAFFA	1	
<b>** PARTI STRUTTURALI DELL'UNITA' NON ACQUISTABILI SINGOLARMENTE -/- STRUCTURAL PARTS OF THE UNIT NOT PURCHASABLE INDIVIDUALLY</b>					



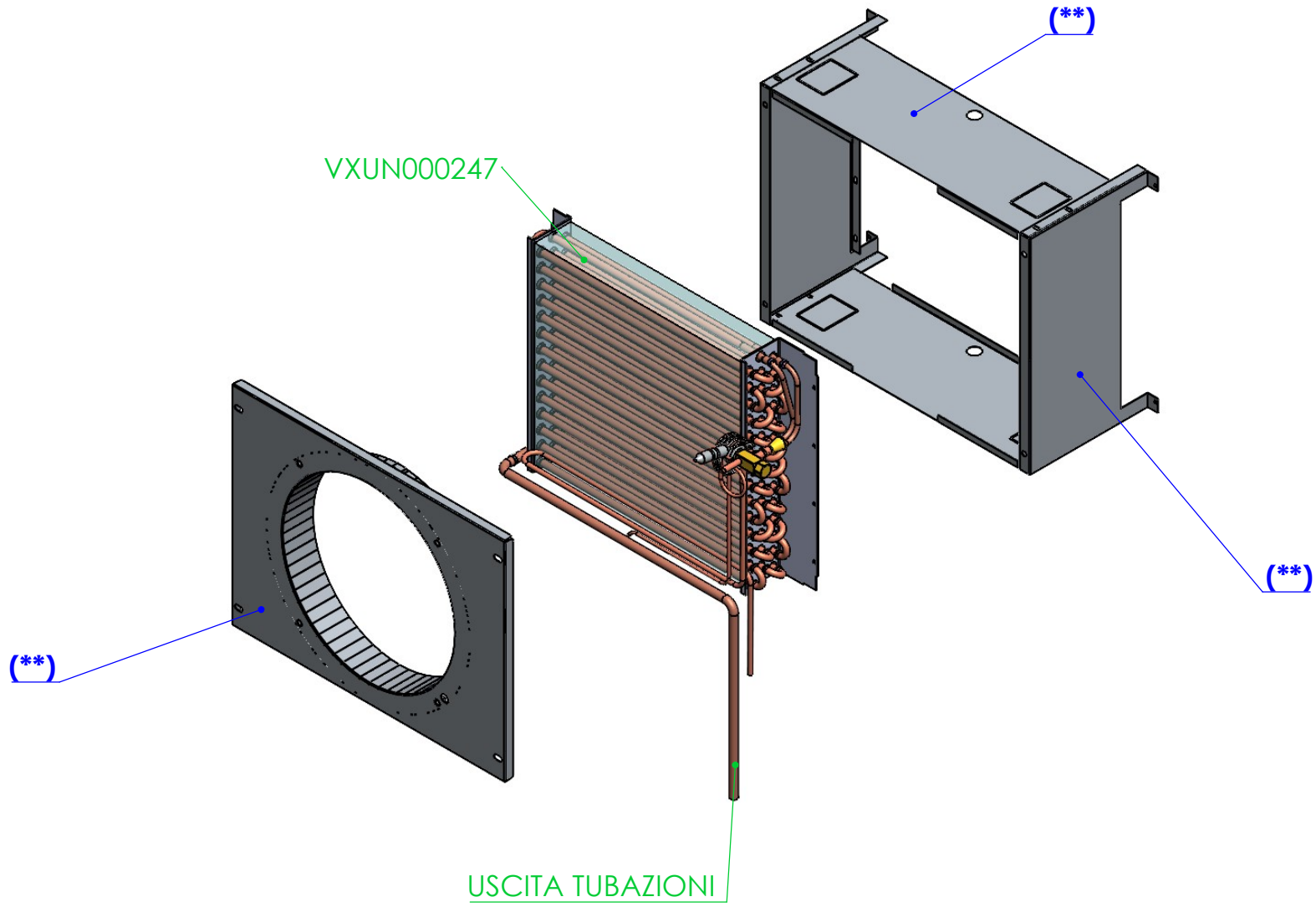
**(\*\*) PARTI STRUTTRALI DELL'UNITA'  
NON ACQUISTABILI SINGOLARMENTE.  
STRUCTURAL PART OF THE UNIT  
NOT PURCHASABLE INDIVIDUALLY**

Formato A4	Unità mm	Disegnatore Oscar F.
Scala 1:10	Tolleranze generali MEDIA UNI 22768-1	Data 15/07/22



CODICE  
**UAB05T-R290**

MODELLO  
ABBATTITORE-5 TEGLIE  
Descrizione  
UNITA CONDENSATRICE  
ABBATTITORE 5T 290

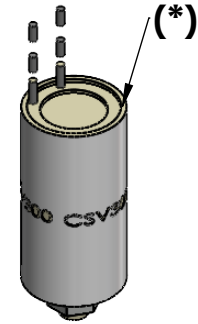
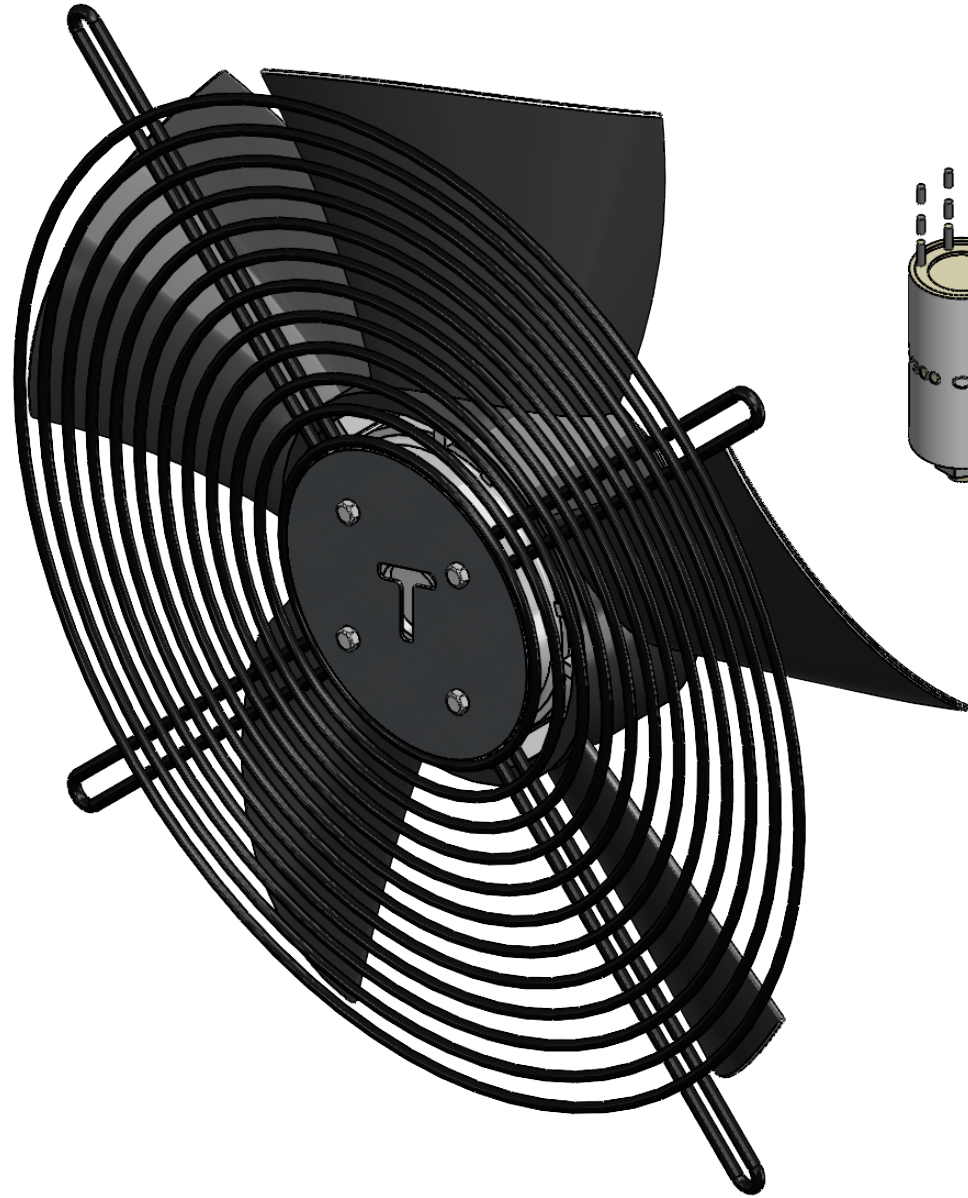
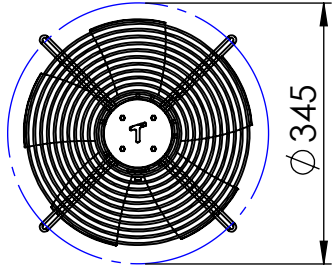


Formato A4	Unità mm	Disegnatore VM04
Scala 1:8	Tolleranze generali MEDIA UNI 22768-1	Data 15/11/24



CODICE VXAB000217
----------------------

MODELLO TCN-BLAST CHILLER-EVAPORATORI Descrizione EVAPORATORE CARENATO+VALV- ABB-5T
---



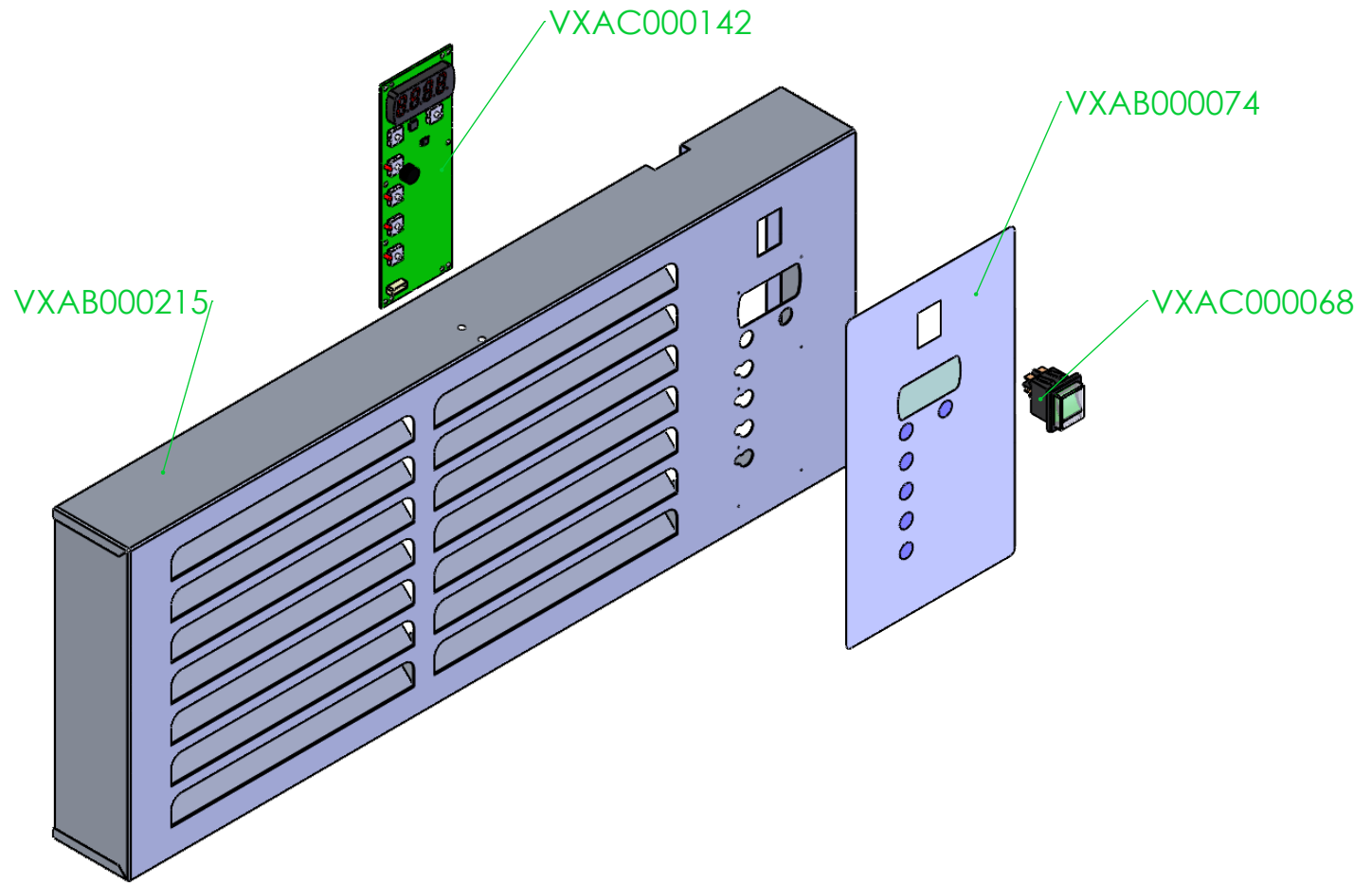
(*) CONDENSATORE	
Tipo	μF
EBM	2
WEI	3

Formato A4	Unità mm	Disegnatore Oscar F.
Scala 1:2	Tolleranze generali MEDIA UNI 22768-1	Data 04/11/21



CODICE  
**VXAC000198**

MODELLO  
ACCESSORI-MAT\_ELETRICO  
Descrizione  
GRUPPO VENTOLA EVAPAB5T

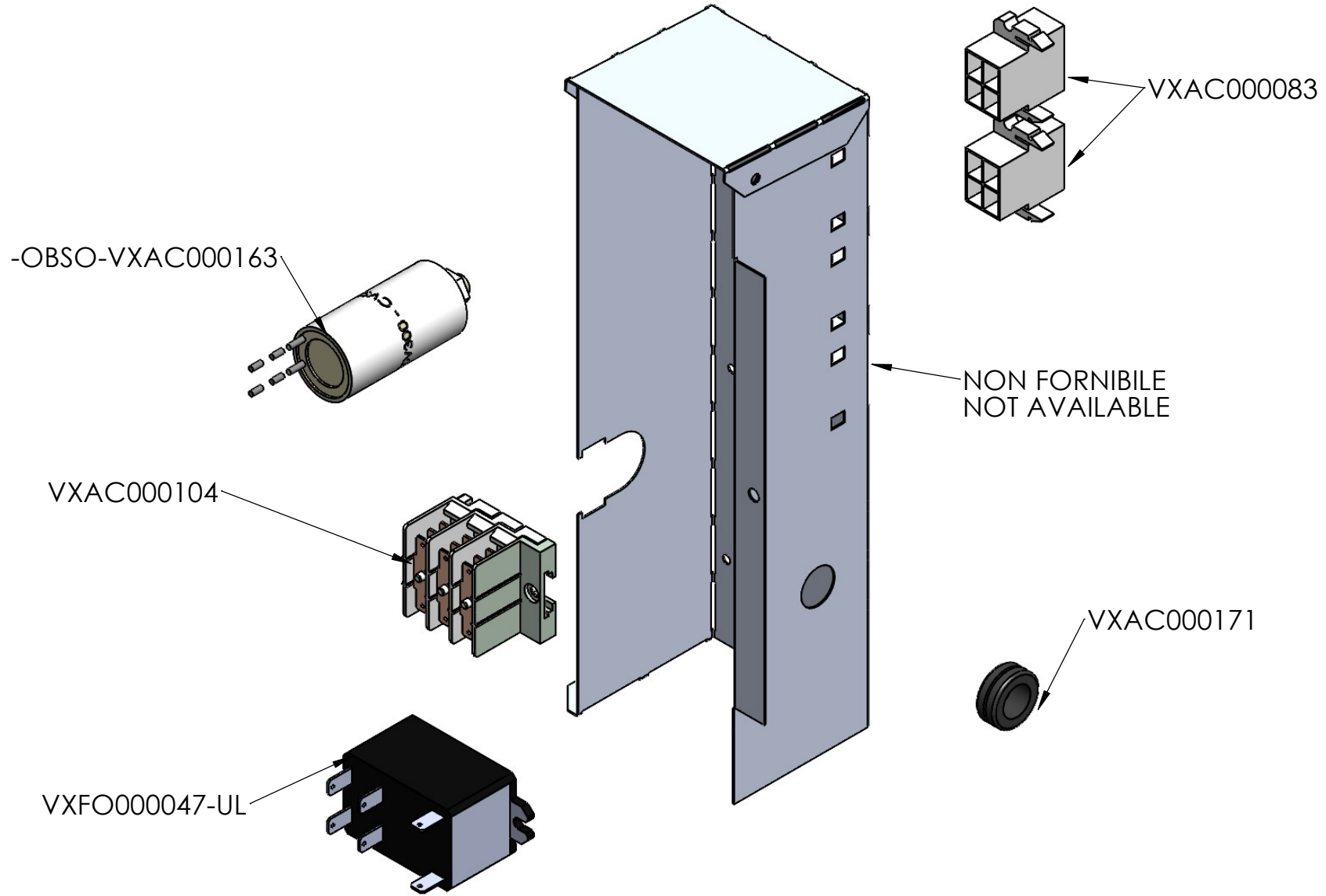


Formato A4	Unità mm	Disegnatore Anna Dario
Scala 1:5	Tolleranze generali MEDIA UNI 22768-1	Data 15/11/23



CODICE VXAB000214
----------------------

MODELLO TCN-BLAST CHILLER-DIFESA
Descrizione DIFESA STRUM. DIGIT. CABLATA COMPLETA



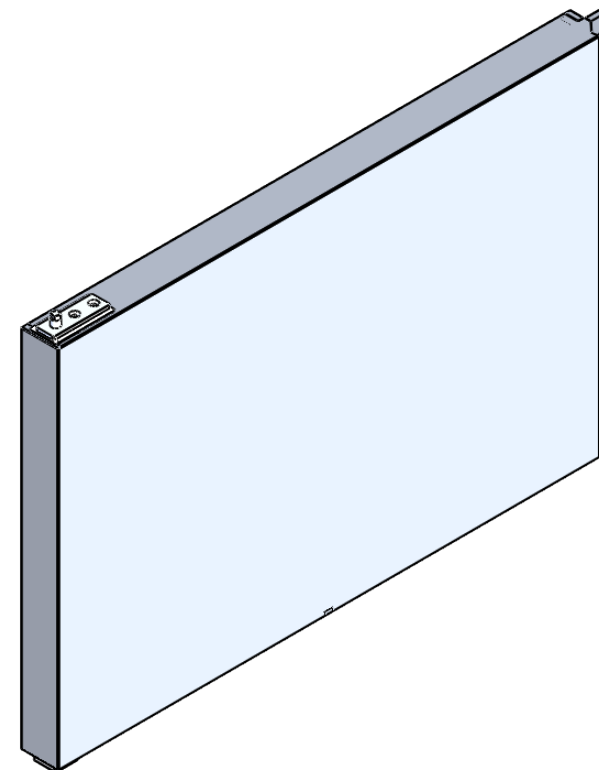
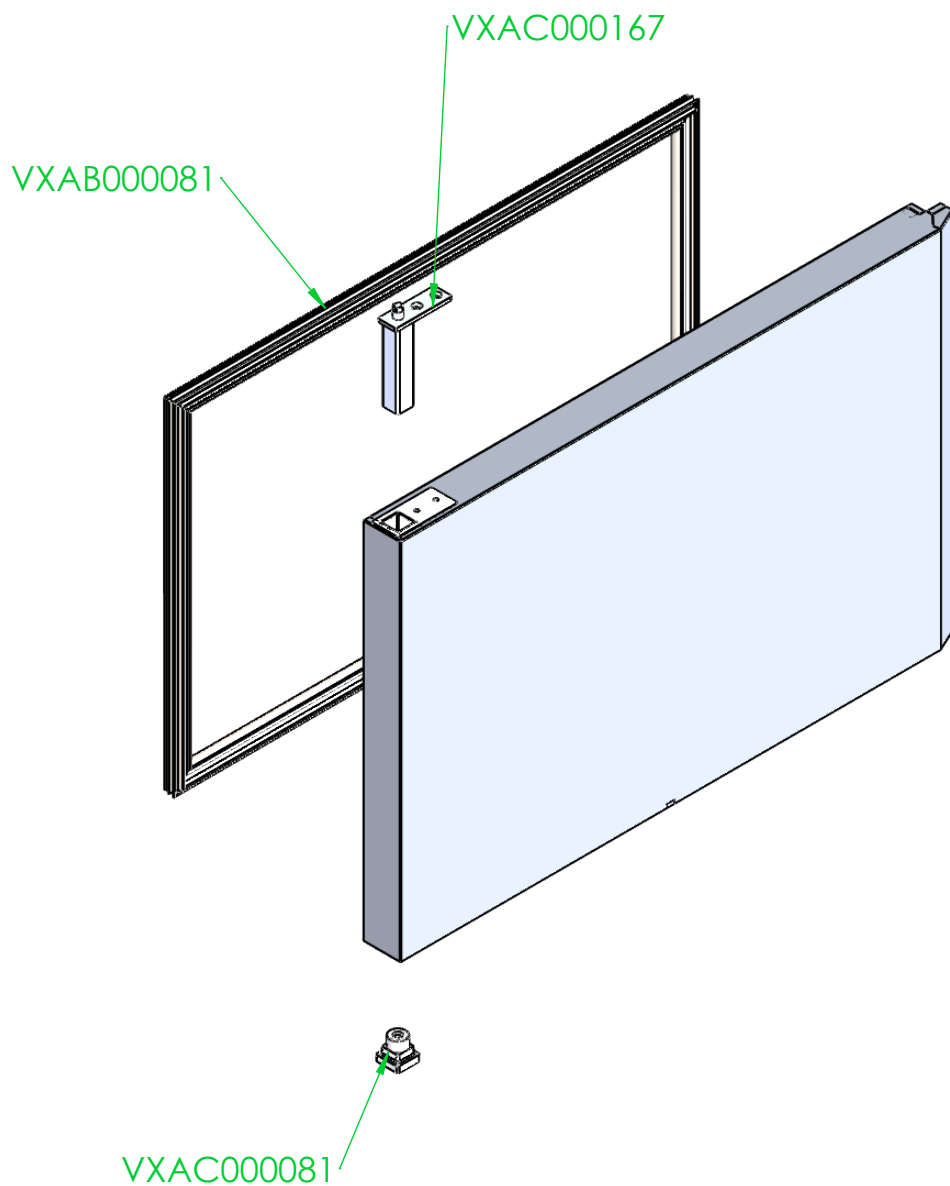
Formato A4	Unità mm	Disegnatore Oscar F.
Scala 1:2	Tolleranze generali MEDIA UNI 22768-1	Data 26/10/21



CODICE <b>VXAB000106</b>
-----------------------------

MODELLO ABBATTITORE-3-5 COMUNE Descrizione QUADRO EKO DIGIT 3-5T
---

# ID.11



Formato A4	Unità mm	Disegnatore Roberto D.
Scala 1:7	Tolleranze generali MEDIA UNI 22768-1	Data 25/07/18

**TECNODOM**<sup>®</sup> spa  
refrigerazione

CODICE  
**VXAB000087**

MODELLO  
ABBATTITORE-5 TEGLIE  
Descrizione  
PORTA ABBATTITORE