

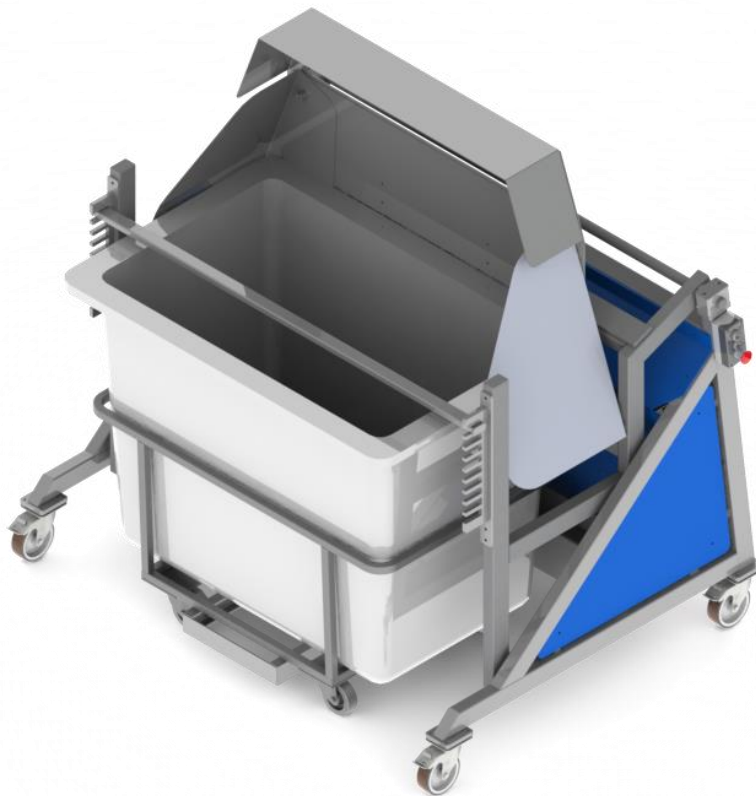


CHARIOT RENVERSEUR A GLACE

CCEP02B

CCEP02E

CCEP02M



NOTICE D'INSTRUCTION  
ORIGINALE



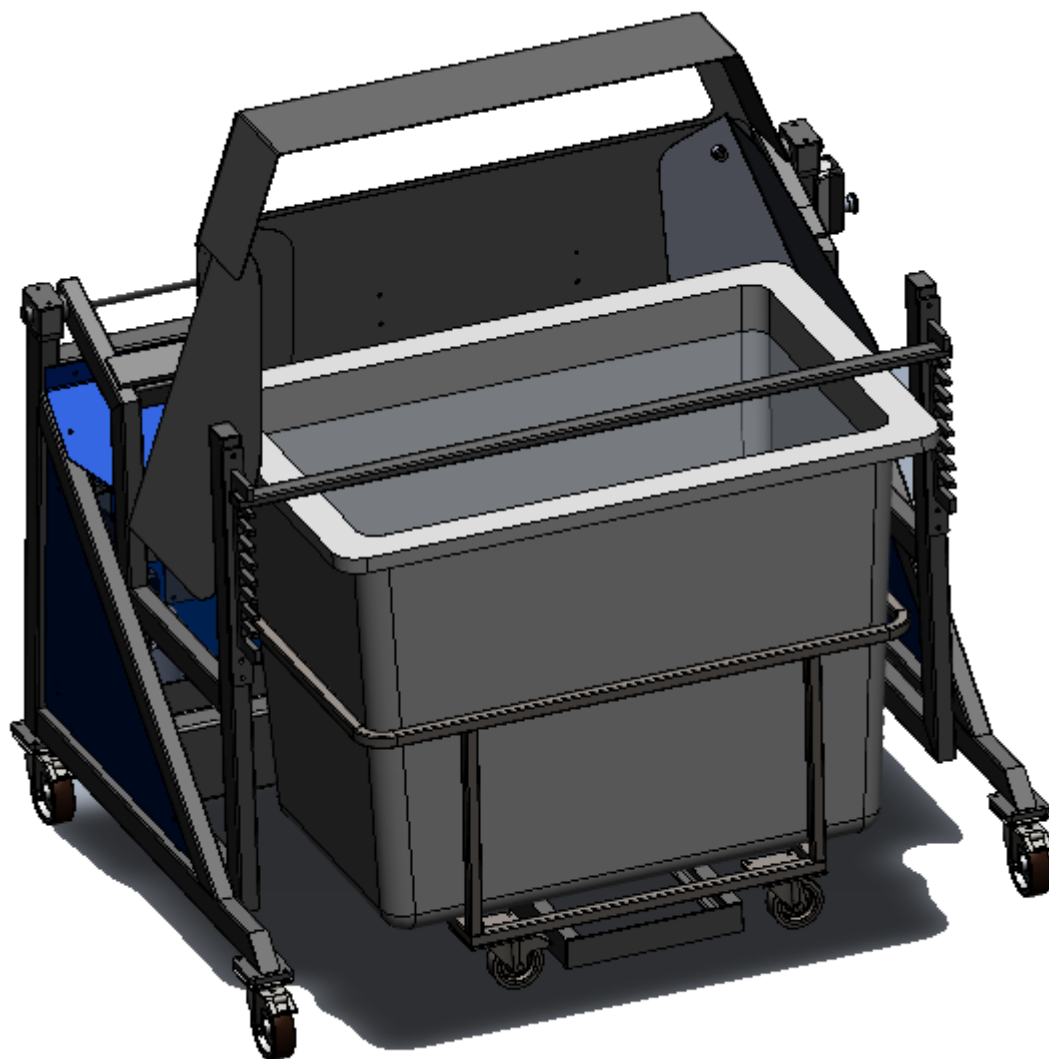
## SOMMAIRE

	Pages
<b>CARACTERISTIQUES ET UTILISATION</b>	<b>3</b>
Introduction	3
Caractéristiques et plan d'encombrement	4
Utilisation	5
<b>INFORMATIONS GENERALES</b>	<b>7</b>
Manutention	7
Installation - Mise en service	7
Consignes de sécurité	7
<b>REMARQUES</b>	<b>8</b>
<b>CARACTERISTIQUES ET AVANTAGES</b>	<b>8</b>
<b>ENTRETIEN</b>	<b>9</b>
<b>DOSSIER TECHNIQUE</b>	<b>10</b>
Schéma électrique	10
<b>DEMANTELEMENT</b>	<b>15</b>
<b>CONDITIONS GENERALES</b>	<b>16</b>
Documents faisant partie de la fourniture	16
Garantie	15

## Introduction

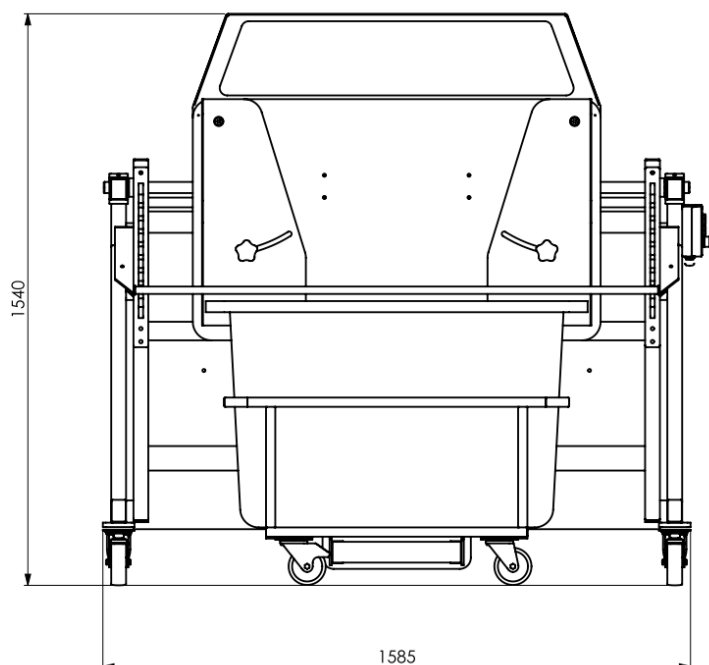
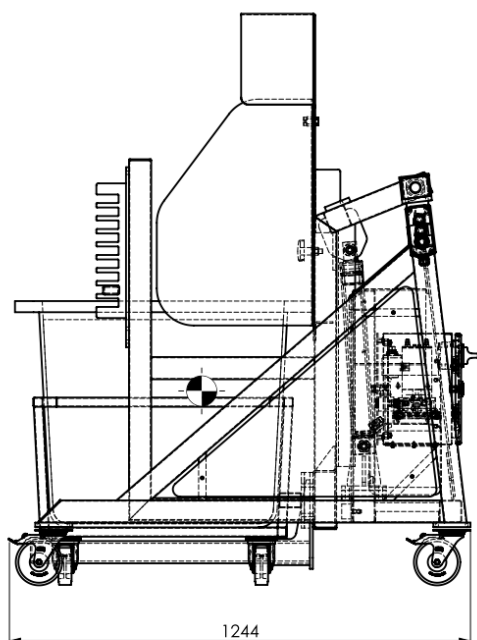
La renverseur permet de charger la glace pilée sur les étals à poissons du rayon poissonnerie. Construit en inox AISI 304, il prend en charge des bacs jusqu'à 500 litres de glace pilée.

Existe en 3 versions : manuel, électrique et sur batterie.



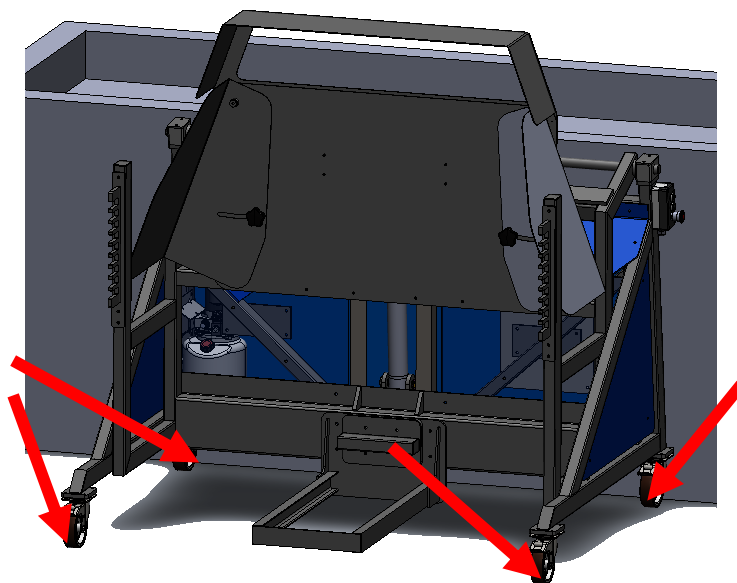
## Caractéristiques et plan d'encombrement

- Encombrement : Longueur 158 cm, largeur 124 cm et hauteur 154 cm
- Poids : 240 kg
- Alimentation électrique : 230V / 50 Hz / 1 kW
- La machine dispose de 4 roulettes directrices
- Hauteur de déversement maxi : 110 cm
- Hauteur sous plafond minimum : 245 cm
- Bruit inférieur à 70 dB.

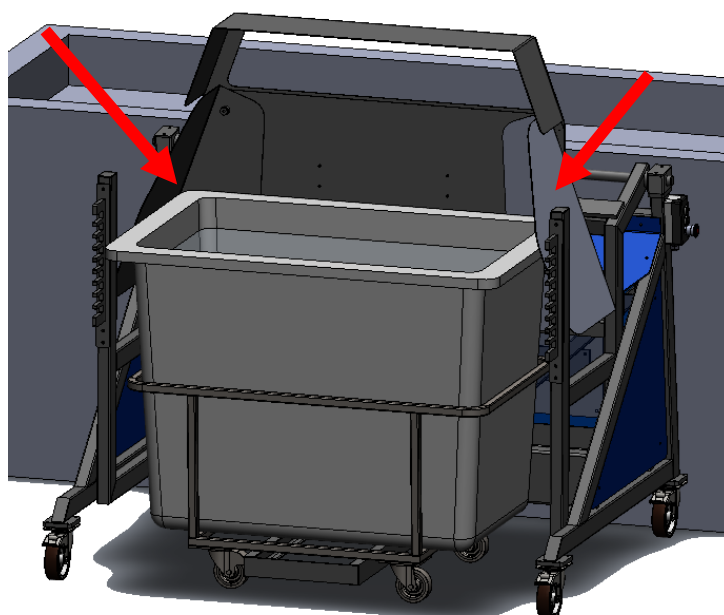


# UTILISATION

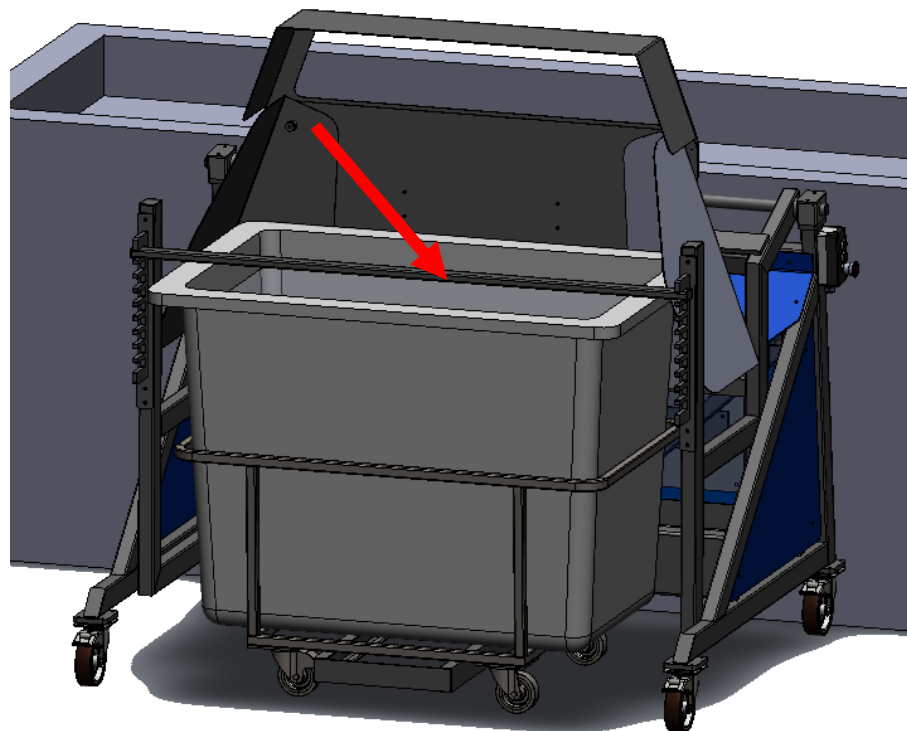
1 - Mettre en place le renverseur de bac à glace et bloquer les roues à l'aide des freins.



2 - Installer le bac à glace et régler les joues.



3 - Mette en place la barre de maintien du bac à glace.



4 - Commande

- Bouton blanc = levée
- Bouton noir = descente

La commande se fait par appui maintenu.



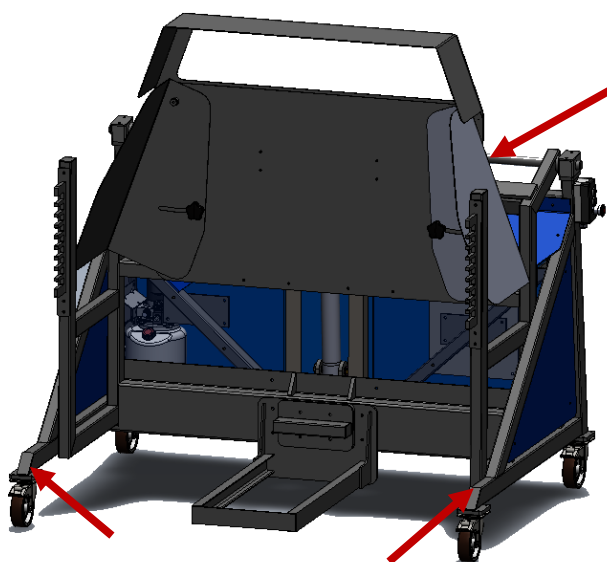
## Informations générales

### MANUTENTION

Cette machine dispose de quatre roues directrices avec frein pour une meilleure maniabilité et blocage.

Masse de la machine : 240 kg

Levage : par sangles sur le châssis principal.  
(voir schéma ci-dessous)



Points de levage

### INSTALLATION - MISE EN SERVICE

Lorsque l'emplacement de la machine est défini :

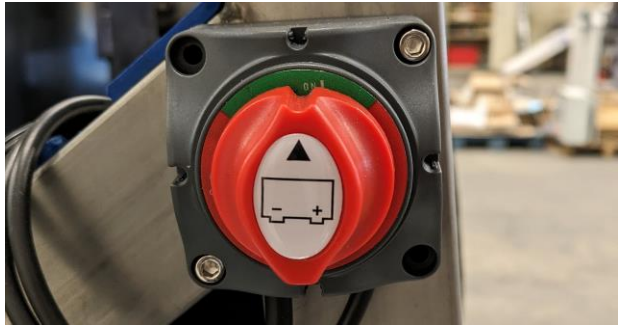
Version 220V

- Prévoir une alimentation électrique : tension 220 V mono.
- Vérifier que le bouton « ARRET D'URGENCE » est bien déverrouillé.



## Version sur batterie

- La batterie doit préalablement être chargée.
- Placer le sectionneur sur vert pour l'alimentation.



## Charge de la batterie

- Brancher le chargeur sur le 220V
- Vérifier le niveau de la batterie sur l'indicateur de charge



## CONSIGNES DE SECURITE

- Attention cette machine doit être utilisée par un seul opérateur à la fois. Il doit contrôler que d'autres personnes ne sont pas à proximité de l'équipement au moment de l'utilisation.
- **Attention la machine doit être installée de façon à ce qu'une autre personne ne puisse pas la toucher.**
- **L'opérateur doit s'assurer qu'il n'y a pas de danger au moment d'appuyer sur la commande. Il reste responsable de la sécurité.**



## Remarques

- Si l'opérateur ne souhaite plus utiliser la machine pendant un certain temps ou en fin de journée, il faut débrancher la machine avant de la ranger.
- Attention, cette machine doit être utilisée par une seule personne, à la fois.

## Caractéristiques

- S'adapte à différents types de bacs à glace
- Hauteur de déversement de 90 à 120 cm
- Goulotte de canalisation de la glace pilée
- Facilement déplaçable avec ses 4 roulettes directrices
- Modèle de base avec un angle de déversement de 25°
- Fonctionne avec une centrale hydraulique
- Commande déportée possible en option

## Avantages de cette machine

- Supprime le transfert à la pelle de la glace pilée du bac vers les étals à poissons et les risques de troubles musculosquelettiques (TMS) associés
- Seule la trémie est à nettoyer après chaque utilisation
- Verrouillage du bac par des broches
- Arrêt angulaire dans toutes les positions
- Fonctionnement par appui maintenu en version électrique et sur batterie
- Vitesse de descente du bac réglable

## Entretien

### MAINTENANCE

Avant toute intervention d'entretien, il est indispensable de débrancher la prise de courant et de mettre le sectionneur sur off.

- Démontez le panneau avant pour accéder aux différents équipements.
- Vérifier le niveau d'huile.

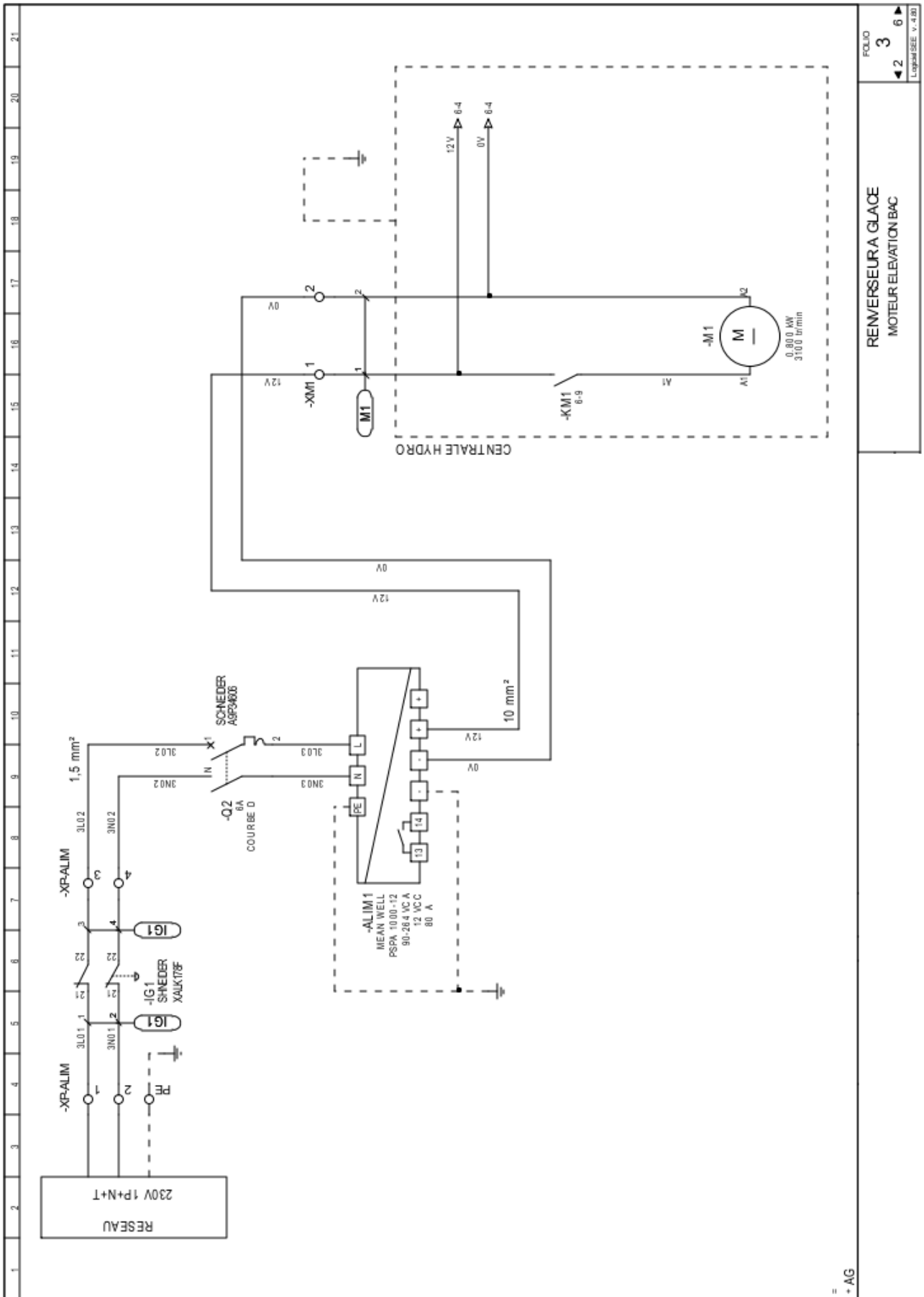
Cette opération doit être effectuée une fois par période de 6 mois.

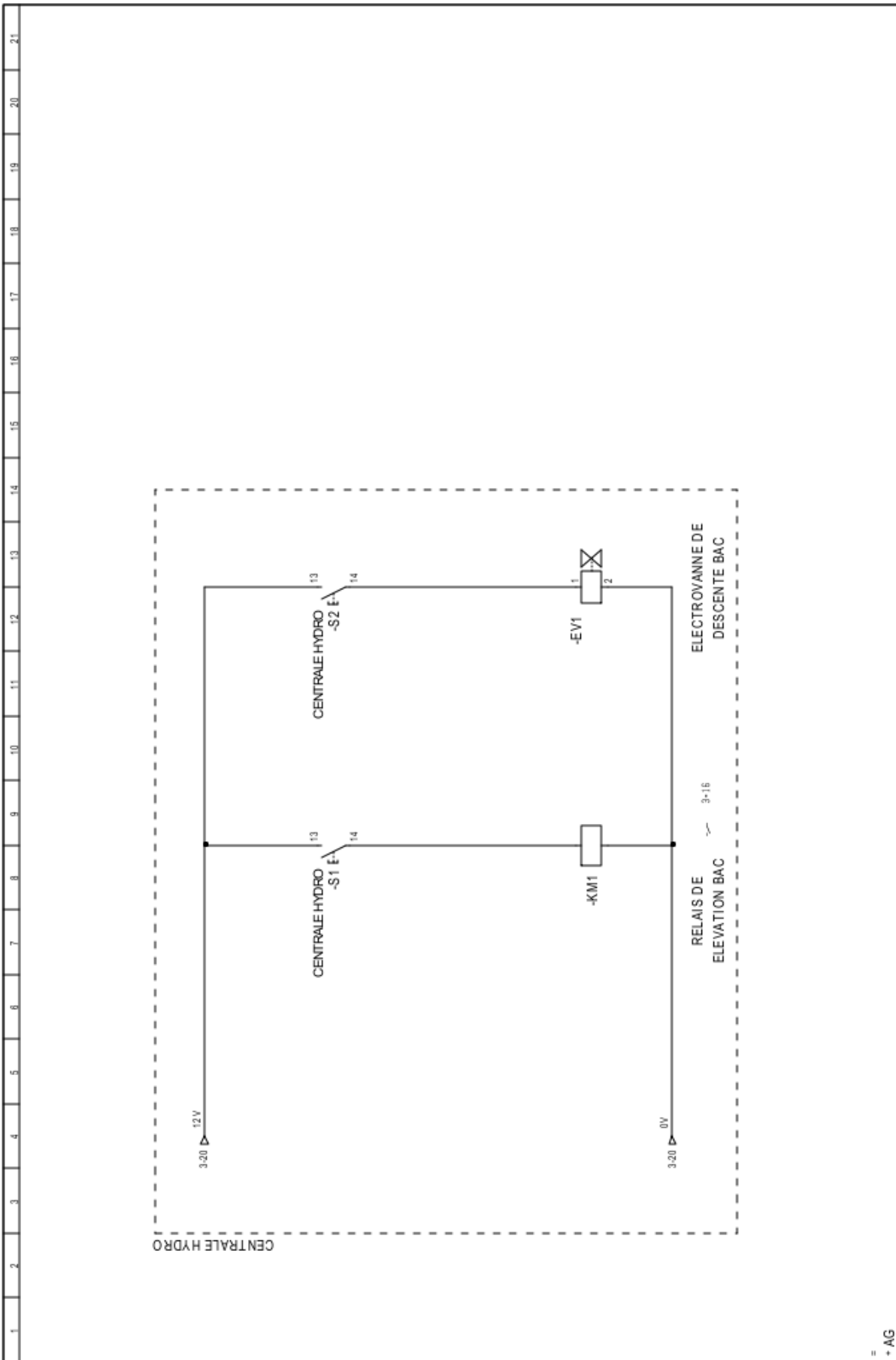


# **Schémas électriques**










## Démantèlement

A la fin de sa vie, la machine doit être démontée et dépolluée conformément aux règles en vigueur.

### Sécurité

Le démontage doit être exécuté par un personnel technique formé à cet effet.



**AVERTISSEMENT !**

**Risque de blessure en cas de démontage non conforme !**

Les énergies résiduelles accumulées, les composants, les points et angles à bords vifs sur et dans la machine ou sur les outils utilisés peuvent occasionner des blessures.

Par conséquent :

- Veiller avant commencer les travaux à disposer de suffisamment de place.
- Manipuler avec soin les composants ouverts à bords vifs.
- Veiller à l'ordre et à la propreté de l'emplacement de travail ! Les éléments et outils épars sont des sources d'accident.
- Démontez conformément les composants. Veillez au poids élevé de certains composants. Si nécessaire, utiliser des engins de levage.
- Bloquer les composants pour qu'ils ne tombent pas.
- En cas d'incertitude, contacter le fabricant.

### Démontage


Avant de procéder au démontage :

- Débrancher la machine
- Nettoyer la machine

### Dépollution

Les composants démontés peuvent être recyclés :

- Mettre à la ferraille les métaux.
- Envoyer au recyclage les éléments en plastique.
- Dépolluer les autres composants triés selon la nature de leurs matériaux



**PRECAUTION !**

**Pollutions dues à une élimination incorrecte !**

Les déchets électriques, les composants électroniques, les graisses et les autres consommables doivent être traités comme des déchets spéciaux et ne doivent être éliminés que par des entreprises spécialisées agréées !



## Conditions générales

### DOCUMENTS FAISANT PARTIE DE LA FOURNITURE

La machine est livrée prête à l'utilisation, et munie des pièces suivantes :

- Une notice d'instruction et d'entretien
- Une déclaration de conformité CE.

### GARANTIE

- La durée de garantie est limitée à 1 an à partir de la date d'achat.
- La garantie du vendeur est strictement limitée à sa fourniture et ne peut avoir pour effet que la réparation ou le remplacement en toute diligence de ses pièces, à ses frais, par suite de défauts ou vices.
- Toute garantie est également exclue pour des incidents tenant à des cas fortuits ou de force majeure ainsi que pour le remplacement ou réparations qui résulteraient de l'usure normale du matériel, de détériorations ou d'accidents provenant de négligence, défaut de surveillance ou d'entretien ou d'utilisation défectueuse de ce matériel.
- Pour pouvoir invoquer le bénéfice de la garantie, le client doit avertir le vendeur immédiatement, et par écrit, de défaut qu'il impute à la fourniture et apporter des justifications suffisantes à cet effet.
- Il doit donner au vendeur toute facilité pour procéder à la constatation des défauts et pour ses interventions au titre de la garantie.

### LA GARANTIE DISPARAIT SI LE CLIENT

- Apporte à la fourniture des modifications ou fait effectuer par des tiers des réparations ou remises en état du matériel fourni, à moins que le vendeur y ait consenti par écrit.
- Utilise la machine dans des conditions non conforme à la notice d'instruction.
- N'effectue pas les opérations d'entretien préventif définies dans la documentation.

### DOMMAGES ET INTERETS

Le client ne peut prétendre à une indemnité pour quelque cause que ce soit, notamment en cas d'accident aux personnes, dommages de biens distincts de l'objet du contrat ou du manque à gagner.