

## MANUEL D'UTILISATION ET D'ENTRETIEN

### PLANCHA ELECTRIQUE REF : CD-GH-820

---



**Avant d'utiliser ce produit,  
veuillez lire ce manuel attentivement et dans sa totalité.**

Français – traduit de l'Anglais original



## TABLE DES MATIÈRES


Consignes de sécurité .....	3
Installation .....	4
Instructions d'utilisation .....	4
Caractéristiques techniques .....	5
Nettoyage, réparation et maintenance .....	5
Schéma électrique .....	6
Conformité aux normes en vigueur .....	7
Élimination des emballages .....	7
Élimination des déchets .....	7

**La plancha électrique est le nouveau produit électrothermique conçu et développé avec une technologie de pointe. L'appareil adopte un style qui fait l'unanimité internationale avec son habillage en acier inoxydable haute qualité et sa finition haut-de-gamme et esthétique. Dotés de composants électriques de qualité supérieure, les produits garantissent l'économie d'énergie et la sécurité. Ils sont fournis avec la fonction thermostat et une commande simple. La plancha électrique allie des fonctionnalités étendues et une qualité supérieure, ce qui en fait le meilleur choix pour les hôtels, les restaurants, etc.**



## CONSIGNES DE SÉCURITÉ

**ATTENTION : Pour éviter toute blessure, des précautions de base doivent être prises incluant :  
LIRE IMPERATIVEMENT ET SUIVRE TOUTES LES CONSIGNES DE SECURITE**

1. Lire toutes les instructions avant d'installer et d'utiliser l'équipement.
2. L'appareil est à usage commercial uniquement – pas d'utilisation domestique ni industrielle.
3. Cet équipement nécessite une connexion au circuit de liaison équipotentielle 
4. Si le cordon d'alimentation est endommagé, il faut qu'il soit remplacé par le fournisseur, son représentant ou du personnel qualifié afin d'écartier tout danger.
5. Ne pas utiliser ou stocker l'équipement à l'extérieur ni là où il risque d'être exposé aux intempéries ou au gel.
6. Toujours mettre hors tension l'équipement et placer le dispositif de sectionnement au niveau du câblage fixe dans la position Arrêt et ce, après chaque utilisation et avant le nettoyage et la maintenance.
7. Outre le nettoyage décrit dans la présente notice, aucune maintenance ou entretien supplémentaires ne sont requis.
8. Dans le cas où l'appareil doit être placé près d'un mur, d'une cloison, de meubles de cuisine, de finitions décoratives, etc., il est recommandé qu'ils soient en matériau incombustible ; dans le cas contraire, il conviendra de les recouvrir d'un matériau adapté, incombustible et calorifuge, et d'accorder une attention particulière à la réglementation relative à la prévention des incendies.
9. **NE PAS DÉMONTER NI RÉPARER L'ÉQUIPEMENT SOI-MÊME** – Les réparations, si besoin est, doivent être effectuées par du personnel agréé ou par le représentant
10. **NE PAS TOUCHER LA SURFACE CHAUDE** – La température de la surface de cuisson peut être plus élevée quand l'appareil fonctionne.
11. **NE PAS PLACER L'APPAREIL SUR UN SUPPORT INSTABLE OU UN PLAN INCLINÉ**
12. **TOUJOURS VÉRIFIER LA POSITION DE L'INTERRUPTEUR DE COMMANDE À LA FIN DE LA CUISSON ET S'ASSURER QUE TOUS LES BOUTONS SONT SUR LA POSITION ARRÊT**
13. **NE PAS FAIRE CHAUFFER DES RÉCIPIENTS NON OUVERTS** – La pression accumulée risque de faire exploser le récipient et d'entraîner des blessures.
14. **NE PAS STOCKER DES MATÉRIEAUX INFLAMMABLES DANS LE FOUR OU A CÔTÉ DU FOUR**
15. **NE PAS UTILISER L'APPAREIL DANS UN ENVIRONNEMENT POUSSIÉREUX OU EN ATMOSPHÈRE EXPLOSIVE (GAZ INFLAMMABLES, VAPEURS, VAPEURS DE SOLVANTS ORGANIQUES).**



## INSTALLATION

**ATTENTION : L'INSTALLATION DOIT ÊTRE EFFECTUÉE UNIQUEMENT PAR DES PROFESSIONNELS AGRÉÉS ET TOUS LES PÔLES DU DISPOSITIF DE SECTIONNEMENT DOIVENT ÊTRE INTÉGRÉS DANS LE CÂBLAGE FIXE CONFORMÉMENT AUX RÉGLEMENTATIONS DE CÂBLAGE DU PAYS**

1. Avant la première installation de l'appareil, retirer tout l'emballage et autres matériaux et jeter l'emballage en toute sécurité conformément aux réglementations locales. Tout matériau laissé dans l'appareil risque de fondre et/ou brûler lors de l'utilisation de l'appareil.
2. Vérifier les endommagements visibles de l'appareil et du cordon d'alimentation. Ne plus utiliser l'appareil si vous trouvez le cordon d'alimentation ou d'autres parties de l'appareil endommagés.
3. Contrôler que la tension d'alimentation à partir du câblage fixe correspond à la valeur indiquée sur l'appareil. Ne pas brancher l'appareil sur le câblage fixe si la tension ne correspond pas à la valeur assignée indiquée sur l'appareil.
4. Placer l'appareil à un endroit disposant d'un système de ventilation performant, loin d'objets secs et explosifs ; l'installer sur une surface plane, horizontale et surface ; maintenir une bonne dissipation de la chaleur – Lors de l'utilisation, prévoir un espace d'au moins 50 mm tout autour de l'appareil pour que l'air circule correctement.
5. Raccorder l'appareil au câblage fixe conformément aux réglementations de câblage en vigueur dans le pays et au schéma se trouvant dans l'appareil

## INSTRUCTIONS D'UTILISATION

**Avant d'utiliser l'appareil, vérifier si la tension d'alimentation est conforme à celle indiquée sur la plaque signalétique.**

### Étapes à suivre :

1. Mettre sous tension l'appareil en raccordant le dispositif de sectionnement au câblage fixe ; le voyant lumineux est vert et indique que l'appareil est en MODE VEILLE. Régler la température à la valeur requise ; le voyant lumineux de fonctionnement est jaune, la plaque chauffante marche. Après avoir fait un test, l'utilisateur peut régler à nouveau le thermostat, sélectionnant la température requise pour une nouvelle utilisation.
2. Lorsque la température atteint la valeur réglée, le voyant jaune s'éteint pour passer à l'état de thermostat; l'utilisateur peut commencer à travailler. Quand la température descend, le thermostat se remet en marche automatiquement. Cette procédure se répète en cycle, garantissant que la température est à la valeur réglée.
3. Avec le modèle à deux thermostats, celui de gauche commande la température de la plaque de gauche et celui de droite celle de la plaque de droite. L'utilisateur choisit de travailler avec une plaque ou avec les deux.
4. Lorsque les aliments sont prêts, l'utilisateur peut les manger en les prenant avec des pinces. Il faut éviter d'utiliser du métal pour enrouler ou retirer les aliments car la surface de la plaque risque d'être abîmée.
5. Le compartiment inférieur sert à récupérer l'huile s'écoulant de la plaque chauffante ; il doit être vidé régulièrement afin d'éviter qu'il ne déborde.



## CARACTÉRISTIQUES TECHNIQUES

MODELE	FORME	PUISSANCE	PUISSANCE ABSORBÉE	DIMENSIONS	POIDS NET
CD-GH-820	Plat	380/50Hz	4.4 KW	730x510x230 mm	26 kg

## NETTOYAGE, RÉPARATION ET MAINTENANCE

**Attention : mettre l'appareil hors tension en plaçant le dispositif de sectionnement sur le câblage fixe en position arrêt avant le nettoyage ou la maintenance**

**L'appareil ne doit pas être nettoyé avec un jet d'eau ! Ne pas plonger l'appareil ou une partie de l'appareil dans l'eau pour le nettoyer !**

### 1. Nettoyage

a. Planchas avec plaque en acier inoxydable (modèles GH-818 et GH-820)

Ce type de plaque doit être nettoyé encore chaude pour vous faciliter le lavage.

Lorsque la préparation de vos aliments est terminée, éteignez la plancha et déglacez à chaud la plaque avec de l'eau froide ou des glaçons tout en raclant les résidus avec une spatule. Sous l'effet du choc thermique, vous pourrez décoller facilement les résidus de nourriture et les faire glisser dans le bac ramasse graisse prévu à cet effet.

Pendant le déglçage il faudra faire très attention aux vapeurs d'eau pour ne pas vous brûler.

Lorsque la plaque est propre séchez-la bien et badigeonnez-la d'une fine couche d'huile, sans oublier les rebords, avec un papier absorbant. Vous protégerez ainsi votre plaque de l'oxydation.

Si les conseils d'entretien ne sont pas respectés, votre plaque risque de s'oxyder par endroits. Si vous découvrez des points de rouille ou que votre plaque est extrêmement sale, il vous faudra utiliser une pierre ponce pour les éliminer.

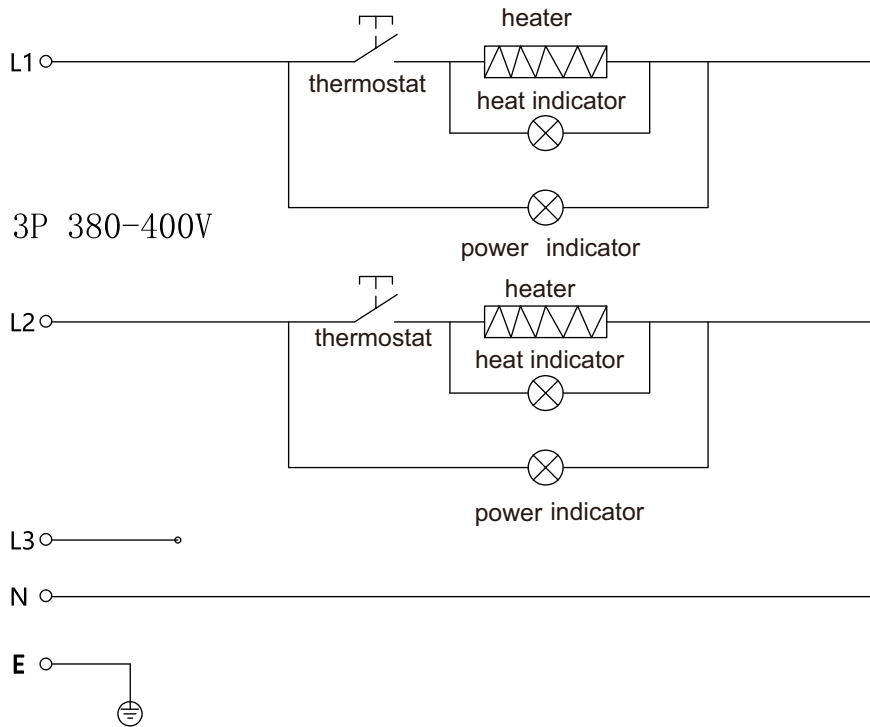
b. Planchas avec plaque en chrome dur

Le chrome dur est le plus facile à entretenir car les aliments n'adhèrent pas à la surface de la plaque. Tout comme les plaques en acier inoxydable, le nettoyage de la plaque se fait grâce au déglçage sur la plaque encore chaude et au moyen d'une spatule pour enlever les résidus alimentaires.

### 2. Maintenance

Le dispositif de protection thermique déclenche et coupe les éléments chauffants lorsque la température est excessive lors de l'utilisation de l'appareil. Vérifier l'appareil après avoir coupé l'alimentation et lorsque l'huile est à température ambiante. Ouvrir ensuite le capot du bouton de redémarrage à l'arrière de l'appareil, appuyer sur le bouton pour redémarrer l'appareil.

### SCHÉMA ÉLECTRIQUE



CD-GH-820



### **CONFORMITÉ AUX NORMES EN VIGUEUR**

#### **Instructions concernant la réglementation DEEE :**

Ne pas jeter les appareils électriques avec les déchets municipaux non triés, utiliser des installations de collecte séparées.

Communiquez avec votre administration locale pour obtenir des renseignements sur les systèmes de collecte disponibles.

Si les appareils électriques sont jetés dans des décharges ou des dépotoirs, des substances dangereuses peuvent s'infiltrer dans les eaux souterraines et entrer dans la chaîne alimentaire, ce qui nuit à votre santé et à votre bien-être.

En cas de remplacement d'appareils usagés par des appareils neufs, le revendeur est tenu par la loi de reprendre au moins gratuitement votre appareil usagé pour l'éliminer.

L'appareil est conforme aux normes et directives européennes en vigueur. Si nécessaire, nous vous enverrons la déclaration de conformité correspondante.

### **ÉLIMINATION DES EMBALLAGES**

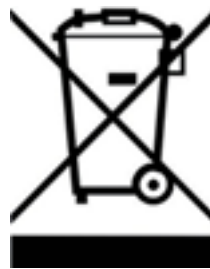
Veuillez séparer les matériaux d'emballage en conséquence et les retourner aux points de collecte responsables pour le recyclage et les logements écologiques.

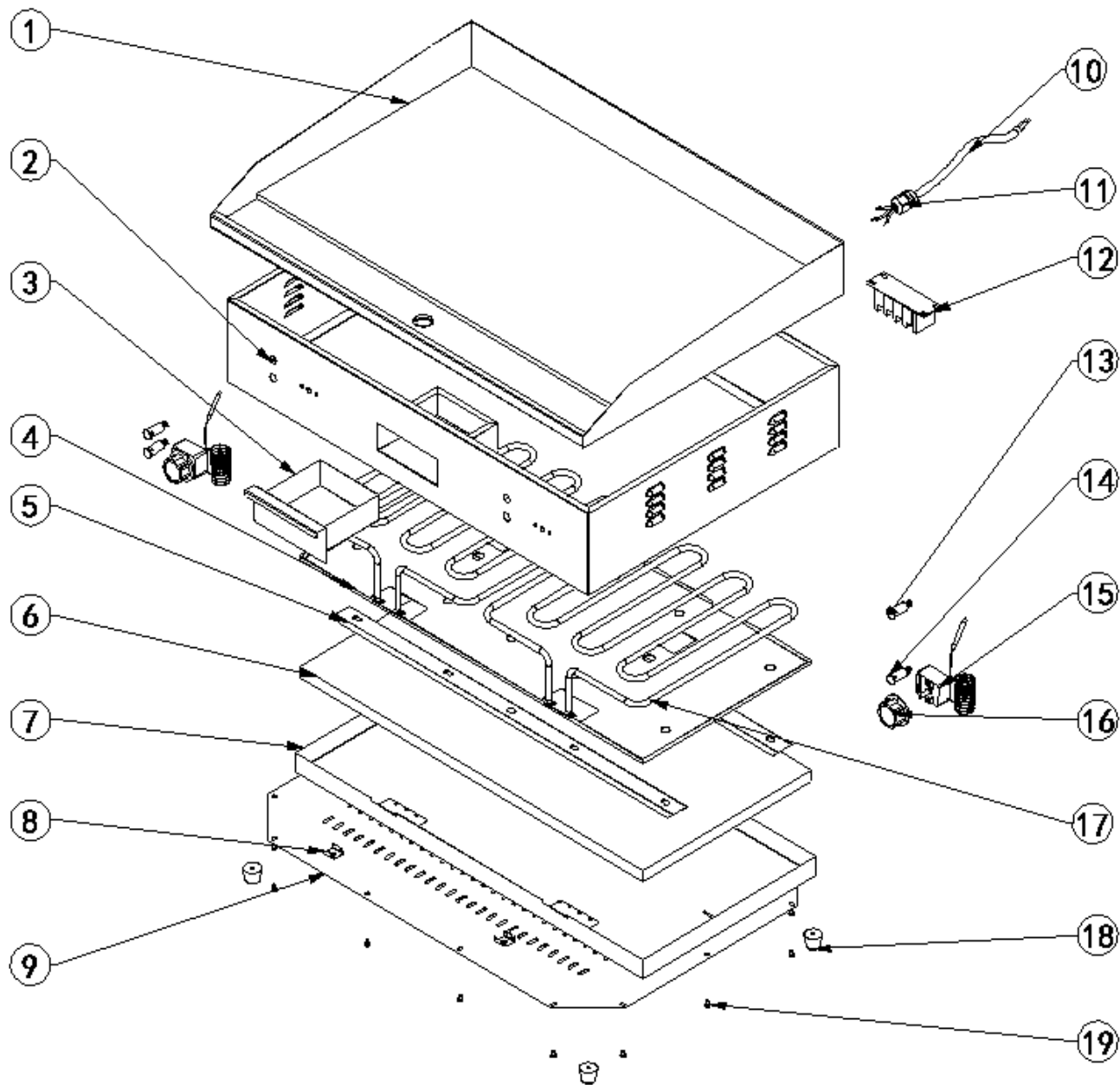


### **ÉLIMINATION DES APPAREILS**

Une fois l'appareil épuisé, jetez-le correctement dans un point de collecte des appareils électriques. Les appareils électriques n'ont pas leur place dans les ordures ménagères.

Votre administration responsable vous indiquera les adresses et les heures d'ouverture des points de collecte. C'est la seule façon de s'assurer que les vieux appareils électroménagers sont éliminés et recyclés de façon appropriée. Merci beaucoup !





N°	REF	DESCRIPTION	DESCRIPTION	SPEC	QTT
1	CD-GH-820_1	GRIDDLE PLATE-CHROME	PLAQUE DE CUISSON CHROMEE	INOX/T1.5	1
2	CD-GH-820_2	BODY	CHASSIS	INOX/T0.6	1
3	EG820-06	THE OIL BOX	BAC DE RECUPERATION DES GRAISSES	INOX/T0.8	1
4	EG820_17	PRESSURE PLATE REINFORCEMENT PLATE	PLAQUE DE RENFORT	T0.6	1
5	EG820_18	HEATER PRESSING PLATE	PLAQUE DE SERRAGE DE LA RESISTANCE	INOX/T0.6	2
6	EG820_15	INSULATED COTTON	ISOLANT THERMIQUE	T30	1
7	EG820_13	INNER COVERING PLATE	PLAQUE DE COUVERTURE INTERIEURE	T0.6	1
8	CD-GH-820_8	PLAQUE DE FIXATION DE LA SOND	PLAQUE DE FIXATION DE LA SOND	INOX/T0.8	2
9	EG820_14	BOTTOM PLATE	PLAQUE INFERIEURE	T0.6	1
10	EG820_20	CABLE LINE	CORDON D'ALIMENTATION 5*2.5mm2	5*2.5mm <sup>2</sup>	1
11	EG820-21	CABLE HEAD	TETE DE CABLE	10mm	2
12	CD-GH-820_12	TERMINAL	BORNE DE RACCORDEMENT	30A	1
13	GH-820-19	INDICATION LIGHT(YELLOW)	VOYANT LUMINEUX JAUNE		2
14	EG820-07	INDICATION LIGHT(GREEN)	VOYANT LUMINEUX VERT		2
15	EG820-03	TEMPERATURE CONTROLLER	REGULATEUR DE TEMPERATURE	300°C	2
16	EG820-05	KNOB	BOUTON DE COMMANDE	A05	2
17	EG820-19	HEATER	RESISTANCE CHAUFFANTE 230V/2.2KW	230V/2.2KW	2
18	EG820_10	RUBBER FEET	PIEDS EN CAOUTCHOUC		4
19	CD-GH-820_19	SCREWS	VIS	INOX	14