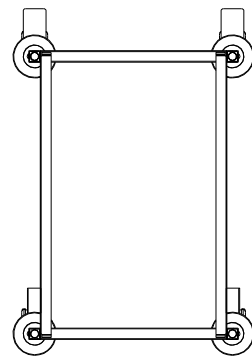
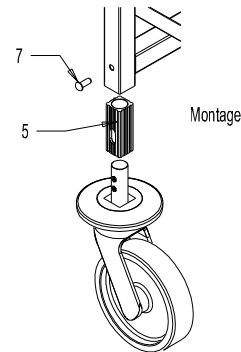
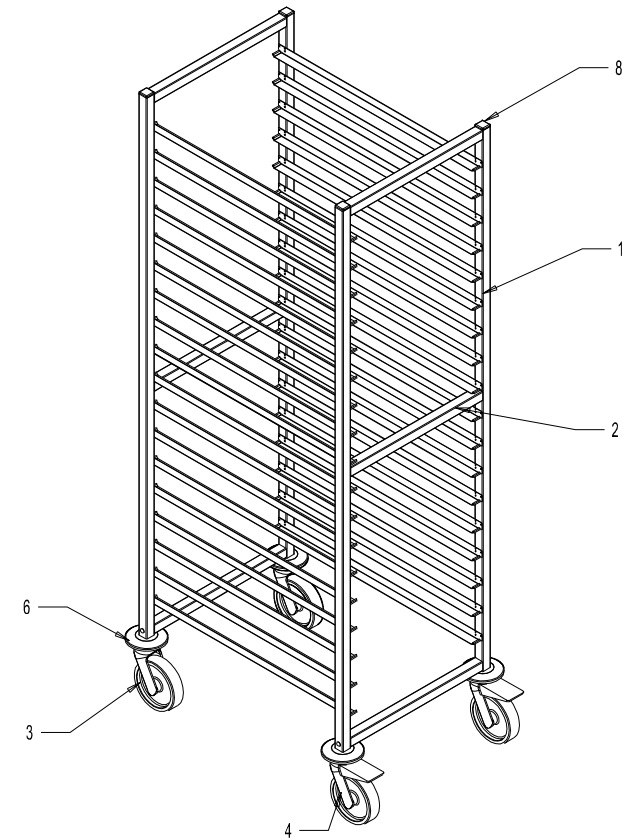
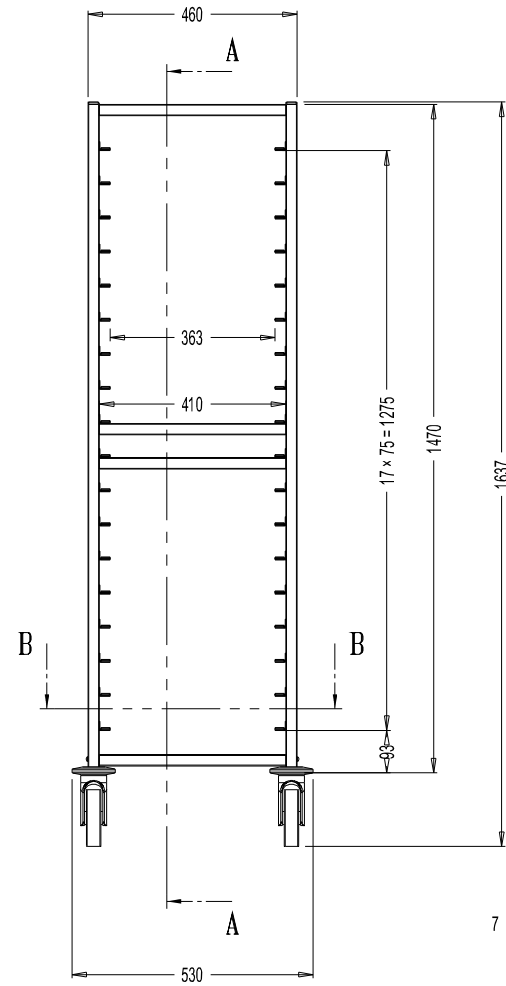
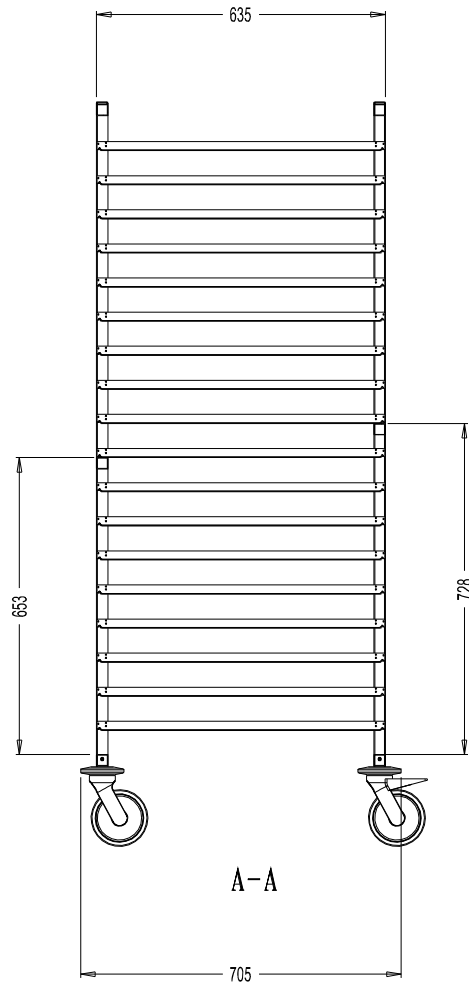


INDICE	REP.	Modifications	DATE	NOM
B	.	Chât roulettes + fixation	22/12/04	Rémi
.



B-B

8	EMBOUT CARRE	4		DIV000008
7	VIS TB M6x16 TORX	4		MSV000053
6	BUTOIR	4		RLTB000001
5	ENTRETOISE CARREE	4		RLTD000010
4	ROULETTE AVEC FREIN	2	Ø125	RLTP000012
3	ROULETTE SANS FREIN	2	Ø125	RLTP000011
2	TUBE 25x25x1.2	6	410	CHRSE00004
1	ECHELLE GP - 18 NIVEAUX	2	1470x635	CHRSE0GP18
Repère	Désignation	Nb	Dimension	Référence

< 500 mm	± 1
500 - 1000 mm	± 2
> 1000 mm	± 5
	± 2

ECH : 1/4



A0

CHARIOT 600x400
18 NIVEAUX - PAS 75 mm

Référence : CHGAP10712

Matériau : X5 CrNi 18,10 (AISI 304)

Dessiné par : REMI

Le : 30/09/03

Indice : B

Traitement : DECAP+PASSIV