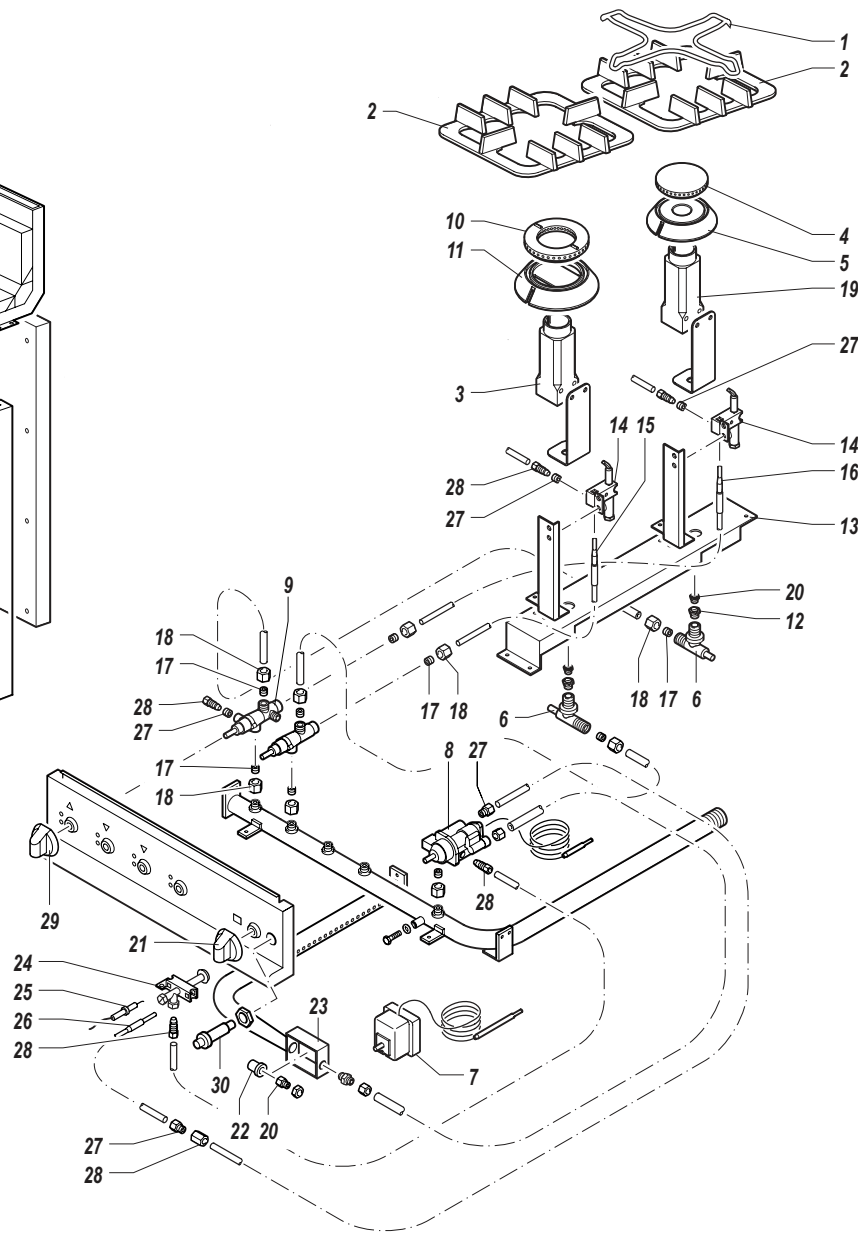
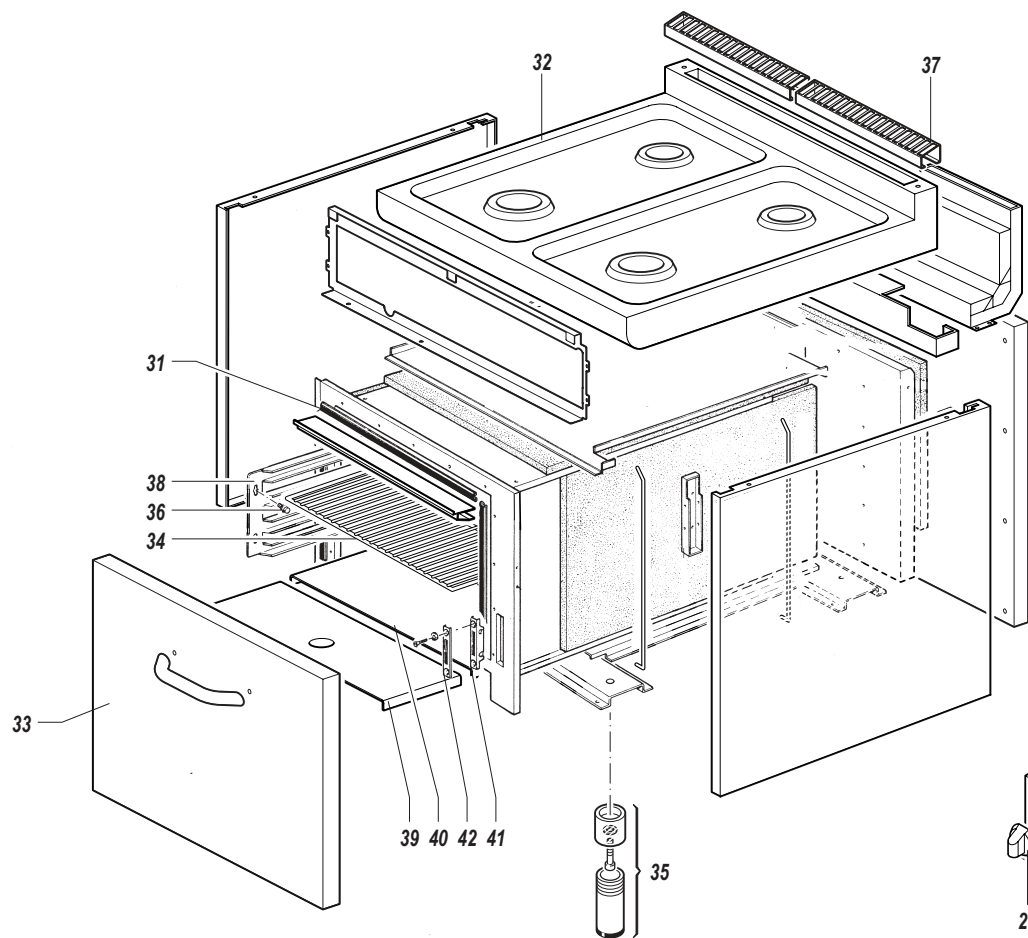


Serie EASY 700

E7/KUPG4 LO

Ed. 05.2019



RIF.	CODICE	R.C.	DENOMINAZIONE	DESCRIPTION	BESCHREIBUNG	DESIGNATION	DENOMINACIONES
1	15/99901029	*	GRIGLIA DI RIDUZIONE	REDUCTION GRILL	REDUZZIEROST	GRILLE DE REDUCTION	REJILLA REDUCTORA
2	01/99600059	*	GRIGLIA 1 FUOCO	1 BURNER GRID	GITTER 1 KOCHSTELLEN	GRILLE 1 BRULEUR	PARRILLA 1 QUEMADOR
3	04/99900379	*	VENTURI GRANDE	VENTURI TUBE FOR DOUBLE CROWNED BURNER	VENTURI ROHR FÜR DOPPELKRONEN BRENNER	CONE VENTURI POUR BRÛLEUR GRAND DOUBLE COURONNE	TUBO DE VENTURI PARA QUEMADOR GRANDE DOBLE CORONA
4	04/99900369	*	SPARTIFIAMMA MEDIO	CHROMIUM PLATED MEDIUM BURNER CAP	VERCHROMTER BRENNERDECKEL	CHAPEAU DU BRÛLEUR MOYEN	TAPA QUEMADOR MEDIANO
5	04/99900329	*	CORPO BRUCIATORE MEDIO	MEDIUM BURNER BODY	MEDIUM BRENNERKÖRPER	CORP DU BRÛLEUR MOYEN	CUERPO QUEMADOR MEDIANO
6	13/99901039	*	PORTAUGELLO D=10	NOZZLE HOLDER D=10	DÜSENHALTER D=10	PORTE INJECTEUR D=10	PORTA INYECTOR D=10
7	08/99900069		TERMOSTATO DI SICUREZZA	SAFETY THERMOSTAT	SICHERHEITSTHERMOSTAT	THERMOSTAT DE SÉCURITÉ	TERMÓSTATO DE SEGURIDAD
8	16/99600089	*	RUBINETTO TERMOSTATATO	THERMOSTAT-REGULATED TAP	THERMOSTATGASHAHN	ROBINET THERMOSTATIQUE	GRIFO TERMOSTÁTICO
9	16/99600059	*	RUBINETTO VALVOLATO 21S	GAS TAP 21S	GASHAHN 21S	ROBINET AVEC VANNE 21S	GRIFO VALVULADO 21S
10	04/99900359	*	SPARTIFIAMMA DOPPIA CORONA	DOUBLE CROWN BURNER CAP	BRENNERDECKEL DOPPELKRONE	CHAPEAU DU BRÛLEUR GRAND DOUBLE COURONNE	TAPA QUEMADOR GRANDE DOBLE CORONA
11	04/99900319	*	CORPO BRUCIATORE DOPPIA CORONA	DOUBLE CROWNED BIG BURNER BODY	GROßER BRENNERKÖRPER, DOPPELKRONE	CORP DU BRÛLEUR GRAND DOUBLE COURONNE	CUERPO QUEMADOR DOBLE CORONA
12	13/99901049	*	DADO PORTAUGELLO	LOCK-NUT	MESSING MUTTER	CONTRE ÉCROU	CONTRATUERCA
13	68/99604279		OMEGA PORTA BRUCIATORI	BURNER SUPPORT	LAGER	SUPPORT POUR BRÛLEUR	SOPORTE PARA QUEMADOR
14	17/99900499	*	PILOTA 1 FIAMMA	PILOT PLAME	PILOT 1-FLAMMIG	VEILLEUSE À 1 FLAMME	PILOTO CON 1 LLAMA
15	17/99900649	*	TERMOCOPPIA L=600	THERMOCOUPLE L=600	THERMOELEMENT L=600	THERMOCOUPLE L=600	TERMOPAR L=600
16	17/99900659		TERMOCOPPIA L=850	THERMOCOUPLE L=850	THERMOELEMENT L=850	THERMOCOUPLE L=850	TERMOPAR L=850
17	14/99900049		OGIVA TUBO D=10	CONNECTION TYPE FITTING D=10	SPITZROHR D=10	OGIVE D=10	TUERCA D=10
18	13/10030019		DADO PER TUBO D=10	NUT D=10	ANSCHLUß D=10	ÉCROU D=10	TUERCA D=10
19	04/99900389		VENTURI MEDIO	VENTURI TUBE FOR MEDIUM BURNER	VENTURI ROHR FÜR MEDIUM BRENNER	CONE VENTURI POUR BRÛLEUR MOYEN	TUBO DE VENTURI PARA QUEMADOR MEDIANO
20	99/99907119	*	UGELLO D=1,55 F.A.	GAS NOZZLE D=1,55	DÜSE D=1,55	GLICEUR D=1,55	TOBERA D=1,55
20	99/99909129	*	UGELLO D=1,35 F.A.	GAS NOZZLE D=1,35	DÜSE D=1,35	GLICEUR D=1,35	TOBERA D=1,35
20	99/99909139	*	UGELLO D=2,00 F.A.	GAS NOZZLE D=2,00	DÜSE D=2,00	GLICEUR D=2,00	TOBERA D=2,00
20	99/99909449	*	UGELLO D=1,05 F.A.	GAS NOZZLE D=1,05	DÜSE D=1,05	GLICEUR D=1,05	TOBERA D=1,05
20	99/99907009	*	UGELLO D=1,45 PER FORNO	GAS NOZZLE D=1,45 FOR GAS OVEN	DÜSE D=1,45	GLICEUR D=1,45 POUR FOUR GAZ	TOBERA D=1,45 PARA HORNO GAS
20	99/99907109	*	UGELLO D=2,10 PER FORNO	GAS NOZZLE D=2,10 FOR GAS OVEN	DÜSE D=2,10	GLICEUR D=2,10 POUR FOUR GAZ	TOBERA D=2,10 PARA HORNO GAS
21	29/99901059	*	MANOPOLA FORNO GAS	KNOB FOR GAS OVEN	KNEBEL FÜR GASHOFEN	POIGNEE POUR FOUR GAZ	POMO PARA HORNO GAS
22	14/99900809		REGISTRO ARIA	BUSHING AIR REGISTER	LUFTREGLER	ANNEAU DE REGLAGE D'AIR	CASQUILLO DE REGULACIÓN DEL AIRE
23	20/99600019	*	BRUCIATORE FORNO	OVEN BURNER	OFENBRENNER	BRULEUR FOUR	QUEMADOR HORNO
24	17/12160079	*	PILOTA 3 FIAMME FORNO	3 PILOT FLAMES	PILOT 3-FLAMMIG	VEILLEUSE À 3 FLAMMES	PILOTO CON 3 LLAMAS
25	17/12170029	*	CANDELETTA ACCENSIONE PIEZO	SPARK PLUG PIEZO LIGHTER	PIEZO-ZÜNDKERZE	BOUGIE D'ALLUMAGE DU PIÉZOÉLECTRIQUE	BUJÍA DE ENCENDIDO DEL PIEZO ELÉCTRICO

