

## **MODE D'EMPLOI : PERCOLATEUR DOUBLE PAROI**



**Pour assurer une utilisation correcte de cet appareil et votre sécurité, veuillez lire attentivement les instructions suivantes avant d'utiliser cet appareil.**



## Tables des matières

1- Informations de sécurité importantes	3
2- Composants du percolateur café	4
3- Avant la première utilisation	5
4- Conseils utiles	5
5- Mode d'emploi	5
6- Protection contre l'ébullition à sec	6
7- Nettoyage et entretien	6
8- Détartrage	6
9- Fin de vie du produit	7
10- Fusible thermique	7
11- Schéma électrique	7
12- Vue éclatée / pièces détachées	8



## 1- Informations de sécurité importantes

- Lisez attentivement toutes les instructions. N'oubliez pas de suivre les mesures de sécurité de base lors de l'utilisation d'équipements électriques.
- Utilisez uniquement une prise AC avec mise à la terre de 220-240V.
- N'utilisez pas le percolateur à café si le câble d'alimentation est endommagé. Remplacez-le avant utilisation. Seul un électricien qualifié peut remplacer ou réparer un câble endommagé. Si le percolateur est endommagé autrement, ou en panne, retournez-le au service après-vente pour examen et réparation.
- N'essayez pas de démonter le percolateur. Cela annulera la garantie.
- Eteignez toujours l'appareil après chaque utilisation.
- Eteignez toujours l'appareil avant de le débrancher.
- Eteignez toujours l'appareil avant de le déplacer.
- Débranchez en saisissant la fiche ; ne tirez jamais sur le cordon.
- Placez le percolateur au centre d'un plan de travail. Gardez-le éloigné du bord.
- Placez le percolateur à café sur une surface plane et stable. Ne placez jamais le percolateur sur une surface inclinée ou déformée.
- Ne laissez pas le cordon d'alimentation pendre au bord d'une table, ou d'une autre surface.
- Ne placez pas le percolateur à café sur ou proche de surfaces chaudes.
- Ne placez pas le percolateur sur ou proche d'une cuisinière à gaz, d'un brûleur électrique ou d'un four.
- N'utilisez jamais cette machine sans au moins 3 tasses dans le réservoir.
- Assurez-vous que le cordon ne touche pas une surface chaude y compris le percolateur lui-même.
- Ne jamais immerger le percolateur dans l'eau, même pour le nettoyage.
- Eteignez, débranchez et laissez le percolateur refroidir avant le nettoyage.
- N'utilisez pas ce produit à l'extérieur.
- Ne remplissez pas le percolateur en dessous du minimum, ou au-delà de la capacité maximale.
- Assurez-vous que le couvercle est bien fixé au percolateur.
- Gardez les mains et le visage éloignés du haut du percolateur lors du retrait du couvercle après utilisation.
- Les enfants, les personnes inexpérimentées ou toute personne non familière avec cette machine ne doivent pas l'utiliser dans une surveillance appropriée.
- Une mauvaise utilisation ou une manipulation incorrecte du percolateur peut entraîner des brûlures ou d'autres blessures.

## 2- Composants



- 1 : poignée du couvercle
- 2 : Couvercle
- 3 : Corps inox du percolateur
- 4 : Poignées
- 5 : Jauge de remplissage
- 6 : Robinet
- 7 : Socle en plastique
- 8 : Bouton M/A
- 9 : Voyant lumineux appareil en mode HEATING
- 10 : Voyant lumineux appareil en mode KEEP WARM
- 11 : Panier à café
- 12 : Tige



### 3- Avant la première utilisation

Retirez tous les emballages à l'intérieur et à l'extérieur du percolateur à café.  
Replissez le percolateur avec de l'eau, faites-le bouillir et jetez-la. Cela nettoie le percolateur de tout résidu d'emballage.

### 4- Conseils utiles

- N'utilisez pas d'eau douce. L'eau douce peut provoquer l'inondation du panier à café.
- Utilisez du café moulu pour percolateur électrique ou du café moulu pour toutes les cafetières pour obtenir un meilleur résultat.
- N'utilisez pas de café moulu trop fin, car cela peut provoquer l'inondation du panier à café.
- Retirez le panier à café et le marc dès que la préparation est terminée. Cela permet également d'avoir un café de meilleur goût.
- Avant de réaliser une seconde préparation, laissez le percolateur refroidir et rincez-le.

### 5- Mode d'emploi

- Placez le percolateur sur une surface plane et stable.
- Tournez le couvercle dans le sens inverse des aiguilles du montre pour l'ouvrir.
- Versez de l'eau. Assurez-vous que l'eau est en dessous de l'indication "MAX » ».
- Placez le couvercle sur le percolateur, tournez dans le sens des aiguilles d'une montre pour le verrouiller.
- Branchez le percolateur. Placez le tube du percolateur et le panier à café dans le réservoir et versez la quantité désirée de café moulu dans le panier. Assurez-vous que le tube de percolateur est correctement disposé à l'intérieur du percolateur avant de mettre l'appareil en marche.
- Le filtre du percolateur et le panier ne sont pas nécessaires pour faire bouillir l'eau.
- Allumez l'appareil. Le voyant HEATING va s'allumer pour indiquer que le processus d'ébullition commence.
- Inclinez le levier du robinet pour verser du café.



## 6- Protection contre l'ébullition à sec

Les accidents d'ébullition à sec résultent de l'ébullition de toute l'eau dans le percolateur. Ces types d'accidents raccourcissent la durée de vie des composants et du produits. Pour éviter ces accidents, cet appareil est équipé d'un limiteur thermique avec une limite de réinitialisation automatique. Si l'eau dans le réservoir est en dessous d'un certain niveau, l'appareil s'éteint automatiquement. Il faut jusqu'à 10 minutes pour que le percolateur recommence à fonctionner après que la température ait baissé.

Pour réduire les risques d'ébullition à sec, il est conseillé d'éteindre l'appareil lorsqu'il n'est pas utilisé, surtout la nuit. Sinon, la limite de réinitialisation automatique maintiendra le percolateur en mode HEATING, ce qui pourrait endommager le système de chauffage.

## 7- Nettoyage et entretien

- Débranchez l'appareil et versez toute l'eau ou le café restant. Laissez l'appareil refroidir.
- Après refroidissement du percolateur, ajoutez de l'eau chaude, brossez les côtés intérieurs et rincez avec de l'eau chaude jusqu'à ce que l'eau qui sort du robinet soit claire.
- Nettoyez le filtre et le couvercle avec un détergent non abrasif. Séchez les deux composants avec un chiffon doux et sec.
- L'intérieur en inox et le tube peuvent être nettoyés avec un détergent et une éponge.
- Le robinet du percolateur doit également être nettoyé. Si nécessaire, utilisez un agent de détartrage sur le robinet.
- Nettoyez le robinet du percolateur avec une brosse. Ensuite, lavez le robinet avec de l'eau chaude savonneuse et rincez.
- Utilisez un chiffon doux pour essuyer le corps du percolateur. N'utilisez pas de diluants ou de produits abrasifs car ils endommageraient la finition extérieure du percolateur.
- Nettoyez toujours le percolateur immédiatement après chaque utilisation.

## 8- Détartrage

- L'accumulation de tartre peut affecter le percolateur et le robinet.
- Les agents de détartrage de supermarché fonctionnent, il existe également d'autres techniques.
- Pour un détartrage plus naturel : Placez un quart de citron dans le percolateur. Versez de l'eau jusqu'au niveau "MAX". Faites bouillir l'eau et laissez reposer durant 1 heure. Versez l'eau et le citron et utilisez une brosse en nylon pour frotter l'intérieur du percolateur.
- Pour éliminer complètement l'odeur et le goût résiduel, remplissez à nouveau le percolateur, faites bouillir l'eau et jetez-la.

## 9- Fin de vie du produit



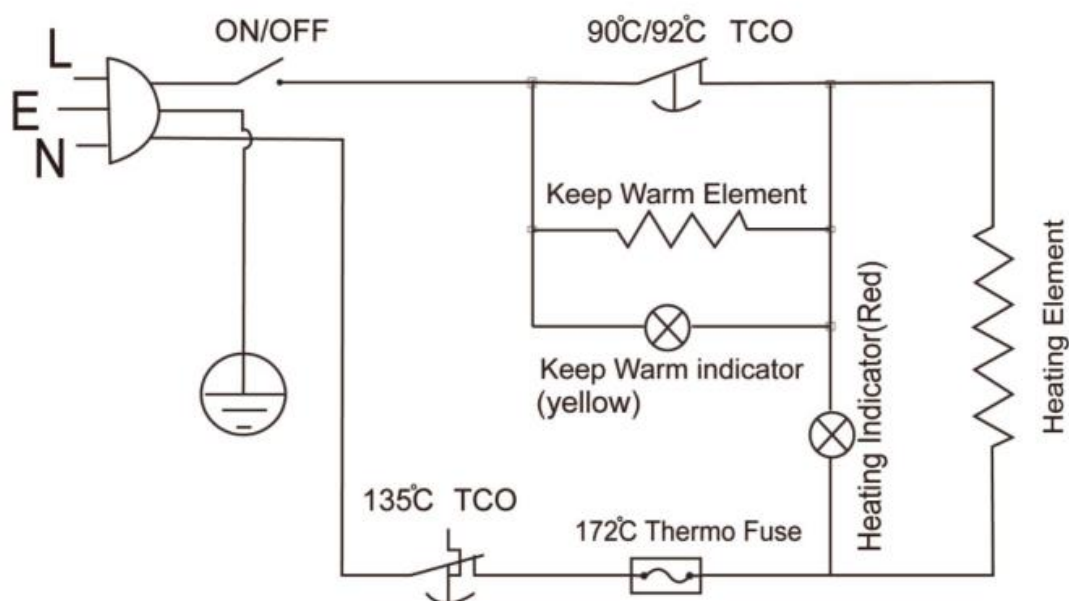
Ce produit ne peut pas être jeté avec les déchets domestiques ordinaires. Il nécessite d'être déposé dans un centre de recyclage électronique pour être correctement éliminé. En recyclant ce produit, vous contribuez à préserver les ressources naturelles.

## 10- Fusible thermique

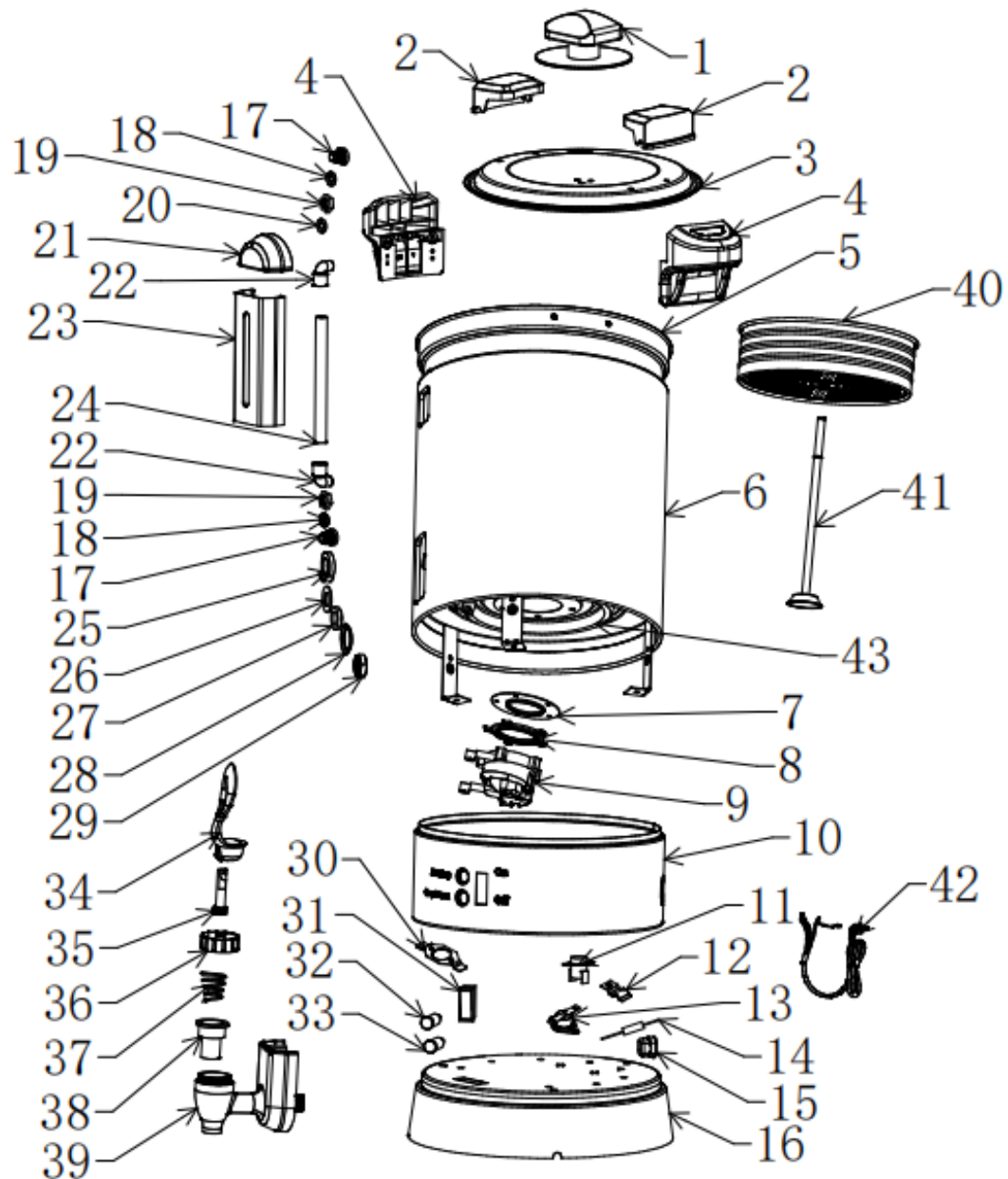
Le percolateur est équipé d'un fusible thermique pour plus de sécurité. Si les mesures de protection contre l'ébullition à sec échouent, le fusible thermique s'activera et éteindra l'appareil.

Le fusible thermique est un composant à unique. Une fois activé, le fusible se casse automatiquement et ne peut plus être utilisé.

## 11- Schéma électrique



12- Vue éclatée / Pièces détachées







NUMER	DESIGNATION GB	DESIGNATION FR	REFERENCE
1	Handle of cover	Poignée du couvercle	Non disponible en PD
2	Barrel lid lock catch	Fermeture couvercle	Non disponible en PD
3	Lid	Couvercle	Non disponible en PD
4	Handle of body	Poignée de l'appareil	Non disponible en PD
5	Body+bottom+Barrel feet	Corps de l'appareil + socle + pieds	Non disponible en PD
6	Outer cover	Corps de l'appareil	Non disponible en PD
7	Fixing piece for heating cup	Pièce de fixation pour la partie chauffante	Non disponible en PD
8	Heat resistant silica gel pad	Tampon de gel de silice résistant à la chaleur	Non disponible en PD
9	Heating cup	Partie chauffante	Non disponible en PD
10	Fixing base	Socle de fixation	Non disponible en PD
11	Constant temperature controller	Régulateur de température constante	Non disponible en PD
12	Pressing sheet	Pièce de pression	Non disponible en PD
13	Temperature safe switch	Interrupteur de sécurité thermique	KS13C
14	Temperature fuse	Fusible de température	Non disponible en PD
15	Wire clip	Fil interrupteur	Non disponible en PD
16	Base	Socle	Non disponible en PD
17	Connect copper bolt	Boulon cuivre de connexion	Non disponible en PD
18	Silicone ring	Joint silicone	Non disponible en PD
19	Water gauge copper nut	Ecrou en cuivre pour jauge d'eau	Non disponible en PD
20	Silicone gasket	Panier silicone	Non disponible en PD
21	Water gauge cove	Couvercle jauge	Non disponible en PD
22	Silicone elbow	Coude en silicone	Non disponible en PD
23	Water gague	Jauge eau	Non disponible en PD
24	Water gague pipe	Tube de jauge eau	Non disponible en PD
25	Plastic washer	Rondelle plastique	Non disponible en PD
26	Faucet external silicon film	Film de silicone externe pour robinet	Non disponible en PD
27	Silicon film in faucet	Film de silicone dans le robinet	Non disponible en PD
28	Gasket for tap	Panier pour robinet	Non disponible en PD
29	Nut for tap	Écrou pour le robinet	Non disponible en PD
30	Temperature controller support	Pièce de régulateur de température	Non disponible en PD
31	Switch	Interrupteur	KS31C
32	Indicator lamp-red	Voyant lumineux rouge	KS32C
33	Indicator lamp-yellow	Voyant lumineux jaune	KS33C
34	Pushbutton of tap	Ensemble de robinet	KSC
35	Bar of tap		
36	Cover of tap		
37	Spring of tap		
38	Rubber of tap		
39	Body of tap		
40	Mesh screen	Panier café	KS40C
41	Column tube	Tube de percolation	KS41C
42	Power cord+plug	Cordon alimentations + prise	KS42C
43	Heating tray	Panier de chauffe	Non disponible en PD



## Index

<b>Important Safety Information .....</b>	<b>3</b>
<b>Coffee Urn Parts .....</b>	<b>4</b>
<b>Specifications .....</b>	<b>5</b>
<b>Prior to First Use.....</b>	<b>6</b>
<b>Helpful Hints .....</b>	<b>6</b>
<b>How to Use.....</b>	<b>6</b>
<b>Boil Dry Protection &amp; Manual Reset Button .....</b>	<b>7</b>
<b>Cleaning &amp; Maintenance .....</b>	<b>7</b>
<b>De-Scaling .....</b>	<b>7</b>
<b>Recycling Information .....</b>	<b>7</b>
<b>Thermal Fuse Information.....</b>	<b>8</b>
<b>Electric Circuit Diagram .....</b>	<b>8</b>



## IMPORTANT SAFETY INFORMATION

1. Read all instructions carefully. Remember to follow basic safety measures when using electrical equipment.
2. Only use urn with a grounded 220V-240V AC socket
3. Do not use the coffee urn if the cord or plug is damaged. Replace before use.
  - a. Only a qualified electrician may replace or repair a damaged cord.
  - b. If the coffee urn is otherwise damaged or malfunctions, return it to the nearest authorized service facility for examination and repair.
4. Do not attempt to disassemble the urn. This will void the warranty.
5. Always switch OFF after each use.
6. Always switch OFF before unplugging.
7. Always switch OFF before moving.
8. Unplug by grasping the plug; never pull on the cord.
9. Place the coffee urn securely in the center of a counter or work space. Keep away from edge.
10. Place the coffee urn on a flat, stable surface. Never place urn on a tilted or warped surface.
11. Do not let the cord hang over the edge of a counter, table, or other surface.
12. Do not place the coffee urn on or near hot surfaces.
13. Do not place the coffee urn on or near a gas stove, electric burner or oven.
14. Never operate this machine without at least 3 cups of water in the tank.
15. Do not touch the cord to any hot surface, including the urn itself.
16. Never immerse the coffee urn in water, even when cleaning.
17. Turn off, unplug, and allow the urn to cool before cleaning.
18. Do not use this product outdoors.
19. Never fill the urn to less than the minimum or more than the maximum capacity.
20. Always ensure the lid is secured to the urn whenever the urn has water inside.
21. Keep hands and face clear from the top of the coffee urn when removing the lid after use.
22. Children, inexperienced persons, or anyone unfamiliar with this machine should not operate it without proper supervision.
23. Improper use or handling of this coffee urn may result in scalding or other injury.

## Parts Diagram



Parts Key	
Parts Diagram #	Part Name
1	Lid Handle
2	Lid
3	Stainless Steel Body
4	Cool Touch Handles
5	Water Gauge
6	Faucet
7	Plastic Bottom
8	On/Off Switch
9	Heating Light
10	Keep Warm Light
11	Brew Basket
12	Stem





## Prior to First Use

1. Remove all packaging from inside and outside of the coffee urn.
2. Fill the coffee urn with water, boil and discard. This clears the urn of any packaging residue.

## Helpful Hints

1. Do not use soft water. Soft water may cause the coffee basket to flood.
2. Use regular electric perk grind coffee or coffee ground for all coffee makers for best results.
3. Do not use drip or finely ground coffee as it may cause the coffee basket to flood.
  - a. When grinding beans, grind to medium coarseness for best results.
  - b. Do not grind beans into a fine, powder-like texture, since this may cause the coffee basket to flood.
4. Remove coffee basket and grounds as soon as brewing is completed.
5. This also helps maintain coffee flavor.
6. The urn's lid can be used as a carrying tray when disposing of wet coffee grounds.
7. Before brewing a second time, allow urn to cool and rinse it out.

## How to use

1. Place on a flat, level surface.
2. Turn the lid counter-clockwise to open.
3. Pour in water. Make sure the water is above the "MIN" indicator and below the "MAX" indicator.
4. Place lid on top of urn and turn clockwise to lock into place.
5. Plug in the urn.
  - a. To brew coffee, place the percolater tube and filter basket in the tank and pour the desired amount of coffee grounds into the basket.
  - b. Make sure that the percolater tube is fitted properly inside the coffee urn before operation.
6. The percolater filter and basket are not required for boiling water.
7. Switch ON.
  - a. The "HEATING" light will turn on to indicate the boiling process has begun.
8. Tilt faucet lever to dispense.

## Boil Dry Protection

Boil dry accidents are the result of boiling all the water out of an urn. **These kinds of accidents shorten component and product life in all water boiling appliances.**

To prevent boil dry accidents, this appliance is equipped with a thermal limiter with an auto reset limit on. If the water in the tank is below certain low level, the appliance will turn itself off automatically. It takes urn up to 10 mins back to work after the temperature cools down.

**To decrease the chance of boil dry accident, operators are advised to turn the appliance off when not in use, especially overnight. Otherwise, the auto reset limit will keep urn run from being heating to being off back and forth, therefore damaging the heating system.**

## Cleaning and Maintenance

1. Unplug the unit and pour out any remaining water or coffee. Allow the unit to cool.
2. After the urn has cooled, add hot water, brush the interior sides, and rinse with hot water until water exiting the faucet runs clear.
3. Clean the filter unit and the lid with a non-abrasive detergent. Dry both components with a soft, dry cloth.
4. The stainless steel inside and tube can be cleaned with detergent and a scouring pad.
5. The urn's tap must also be cleaned to ensure proper cleaning. If necessary, use a de-scaling agent on the tap.
6. Clean the urn's faucet with a bottle brush. Then wash the tap with warm, soapy water and rinse.
7. Use a soft cloth to wipe the urn body dry. Do NOT use benzene, thinners, or harsh abrasives for cleaning, as these will damage the exterior finish of the urn.
8. Always clean the coffee urn immediately after each use.

## De-Scaling

1. Scale buildup can affect the urn, tap, and faucet.
2. Supermarket de-scaling agents work well, along with a variety of other techniques.
3. For a more natural approach, follow these steps.
  - a. Slice a lemon into four pieces, wrap them in a cloth, and place them in the urn.
  - b. Pour in water up to the "MAX" water level indicator.
  - c. Boil the water and allow the lemons to sit inside the unit for about 1 hour.
  - d. Pour out the water and lemons, and use a nylon brush to scrub the inside of the urn.
  - e. To completely remove the smell or aftertaste, refill the urn, boil the water again and dispose of the water.



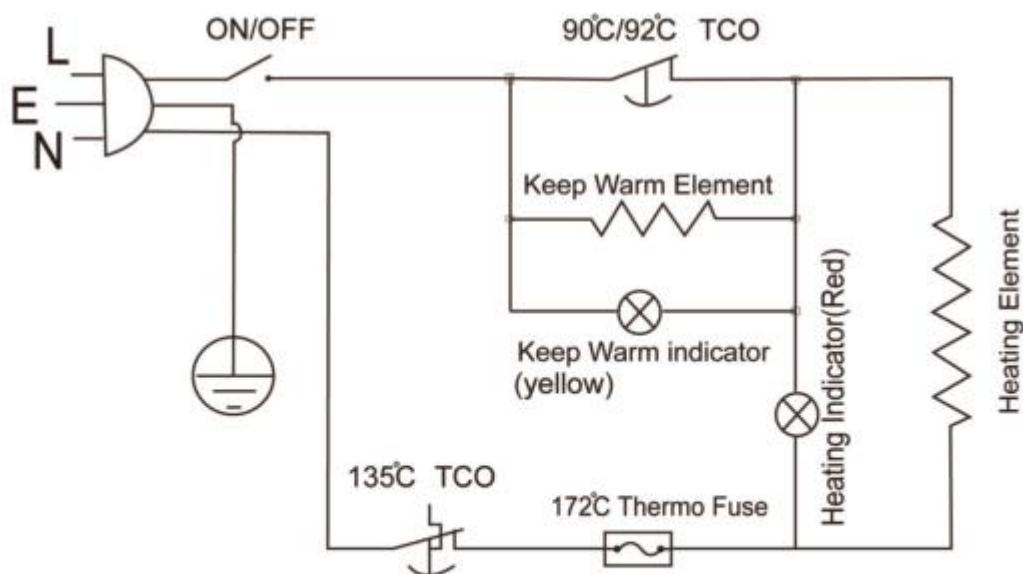
This product cannot be thrown away with other domestic waste. It requires an authorized electronic recycling center to properly dispose of it. By recycling this product, you help save natural resources. Make sure this product is disposed of in a natural manner.

## Thermal Fuse

This coffee urn is fitted with a thermal fuse for added safety. If this appliance's boil dry protection measures fail, its thermal fuse will activate and shut off the appliance.

The thermal fuse is a one-time-use component. Once it activates, the fuse automatically breaks and cannot be used again.

## Electrical Circuit Diagram





CE