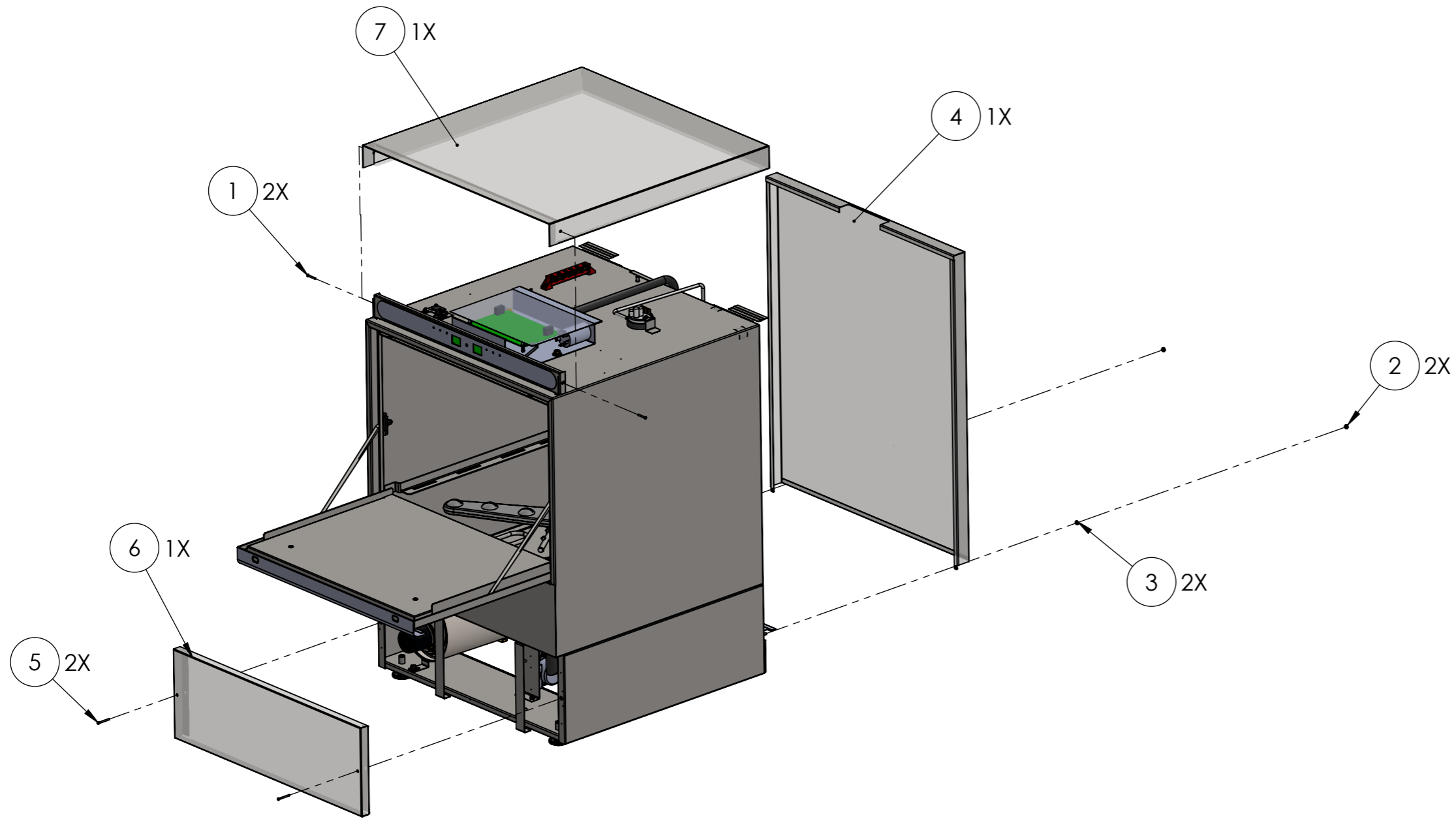


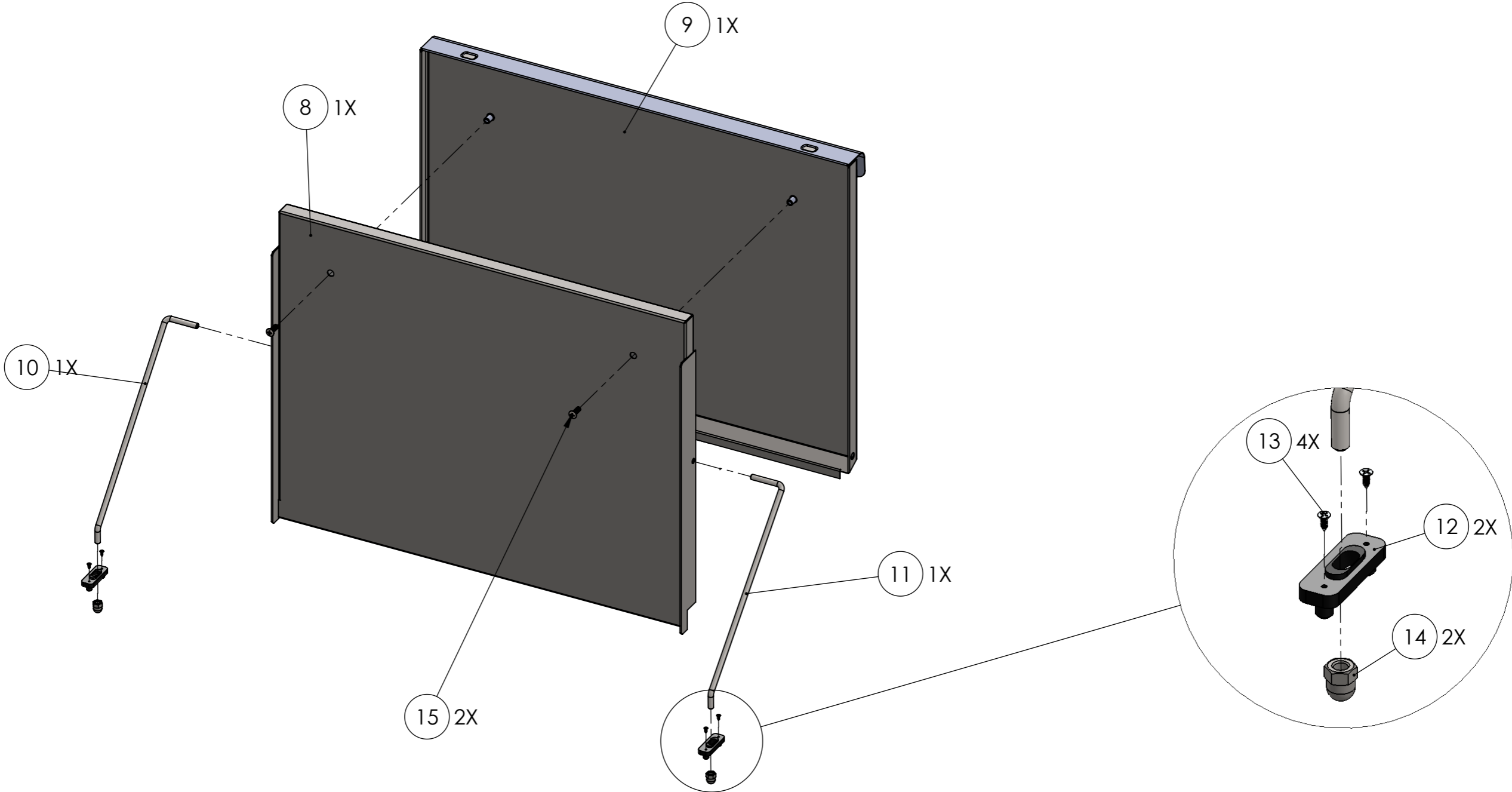
N°	REF.	DESCRIPTION	QTE.
1	001.00.00213	VIS INOX M4X15	2
2	002.00.00095	ECROU INOX M4	2
3	002.00.00140	RONDELLES DE BLOCAGE INOX Φ 4	2
4	001.50.00043	CAPOT ARRIERE INOX V50 - K50	1
5	001.00.00261	VIS INOX M4X30	2
6	001.50.00048	CAPOT AVANT INOX V50	1
7	001.50.00015	CAPOT DESSUS INOX V50 - K50	1



ITEM CODE:	ITEM DESCRIPTION:	
MODEL CODE: 004.50.00023	PAGE: 01	REVISION: 01

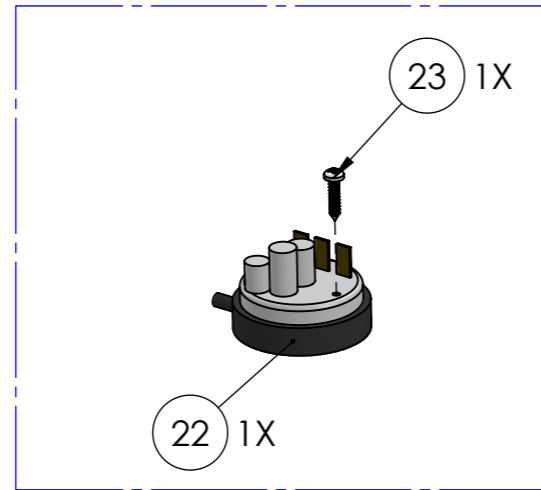
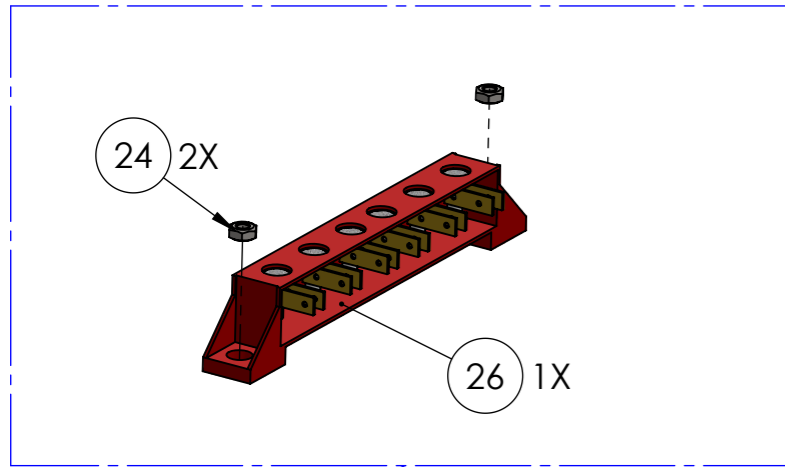
SERIES DESCRIPTION: LAVE-VAISSELLE	MODEL DESCRIPTION: D-LV50-A3P	MODEL VERSION: 220-240V 1~N 50/60 Hz
---------------------------------------	----------------------------------	---

N°	REF.	DESCRIPTION	QTE.
8	001.50.00011	PARTIE ARRIÈRE DE LA PORTE V-K	1
9	001.50.00027	PARTIE AVANT DE LA PORTE V-K	1
10	001.00.00048	AXE DE SUPPORT PORTE DROITE M6X300	1
11	001.00.00048-M	AXE DE SUPPORT PORTE GAUCHE M6X300	1
12	001.00.00221	GUIDE EN PLASTIQUE POUR L'AXE DE LA PORTE	2
13	001.00.00073	VIS INOX 2,9 X 10	4
14	001.00.00110	ECROU DOME M6	2
15	001.00.00262	VIS INOX M5X16	2

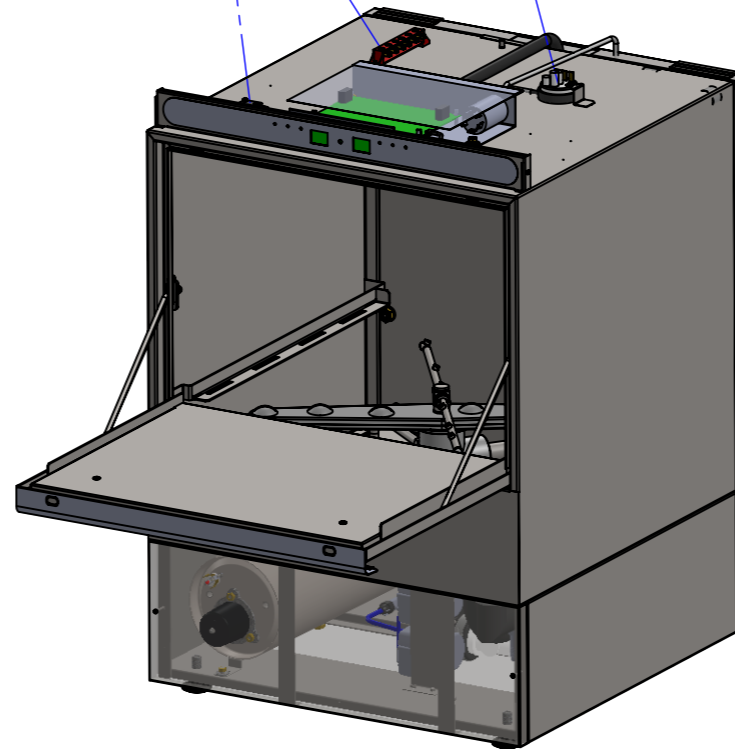
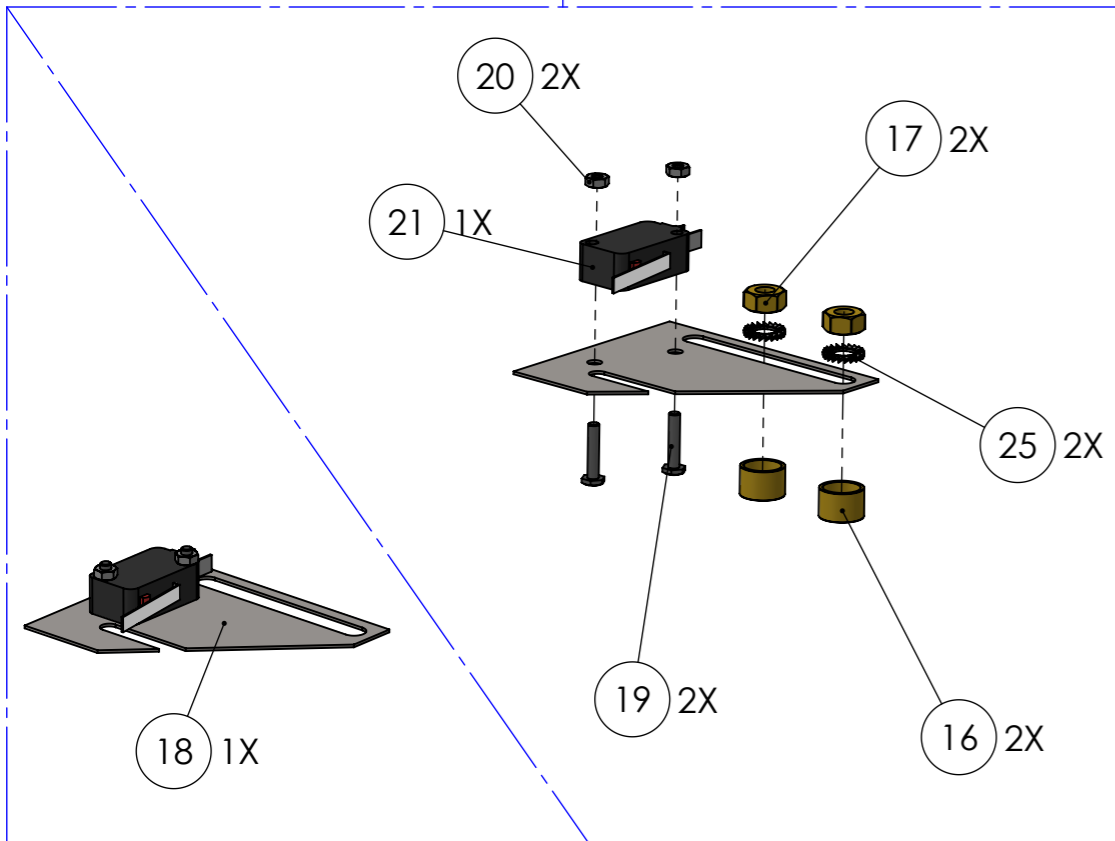


ITEM CODE: 001.50.00046	ITEM DESCRIPTION: PORTE COMPLETE 500
MODEL CODE: 004.50.00023	PAGE: 02
	REVISION: 01

SERIES DESCRIPTION: LAVE-VAISSELLE	MODEL DESCRIPTION: D-LV50-A3P	MODEL VERSION: 220-240V 1~N 50/60 Hz
---------------------------------------	----------------------------------	---



N°	REF.	DESCRIPTION	QTE.
16	003.00.00085	ENTRETOISE POUR INTERRUPTEUR DE PORTE	2
17	003.00.00041	ECROU M6 GALVANISÉ	2
18	003.00.00574	INTERRUPTEUR DE PORTE PARTIE ÉLECTRIQUE COMPLÈTE	1
19	003.00.00065	GALV. HEX. BOULON M3X16	2
20	002.00.00090	ECROU GALV. M3	2
21	003.00.00515	MICRO-INTERRUPTEUR DE PORTE 16A	1
22	003.00.00033	PRESSOSTAT	1
23	002.00.00207	VIS D'OBTURATION 4,2 X 19	1
24	003.00.00046	ECROU M4 (GALV)	2
25	001.00.00204	RONDELLE DE SÉCURITÉ GALVANISÉE 6,4x11x0,7	2
26	003.00.00030	TABLEAU D'ALIMENTATION ÉLECTRIQUE 6CON	1

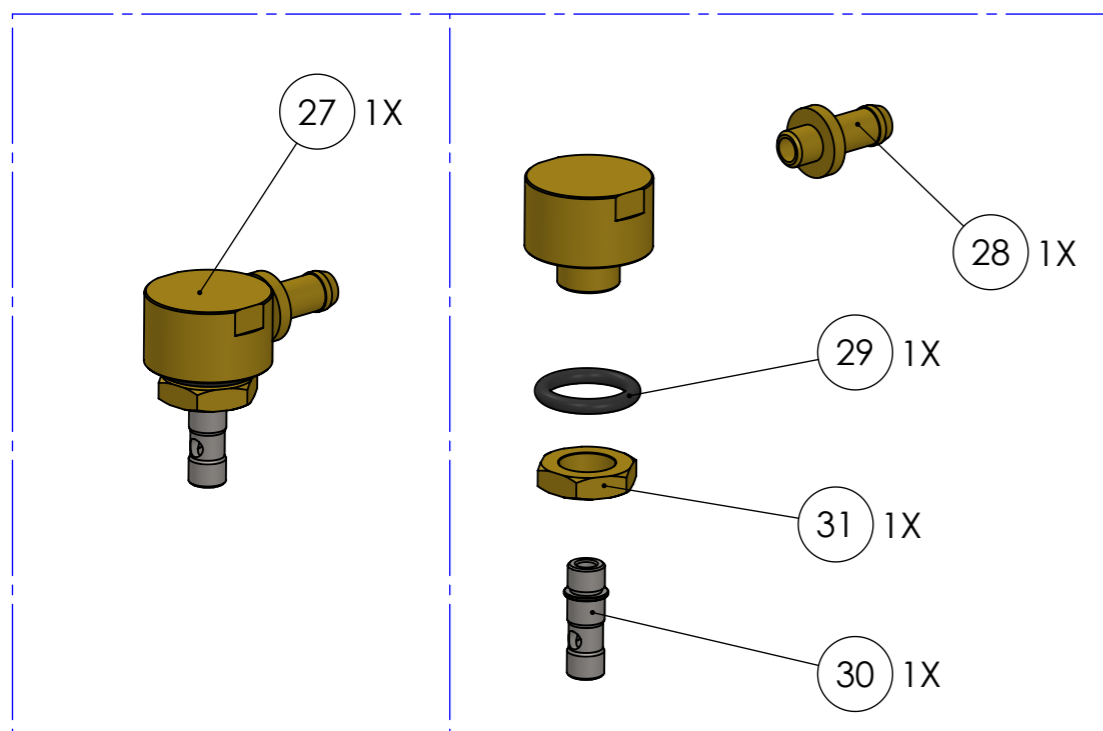


ITEM CODE:	ITEM DESCRIPTION:
MODEL CODE: 004.50.00023	PAGE: 03
	REVISION: 01

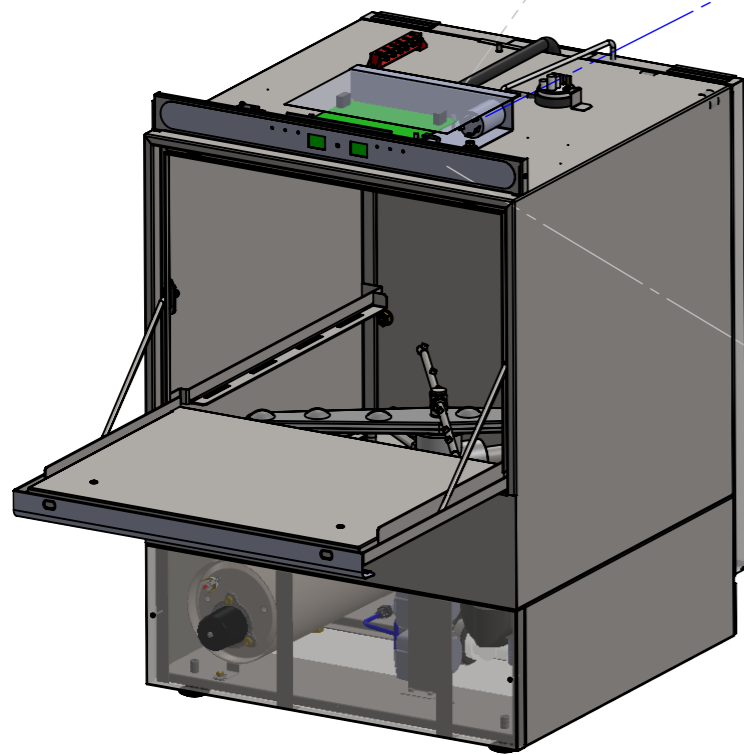
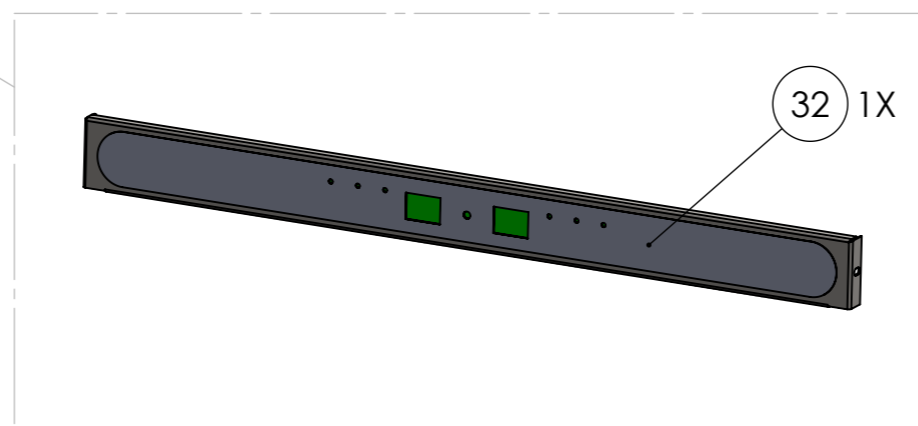
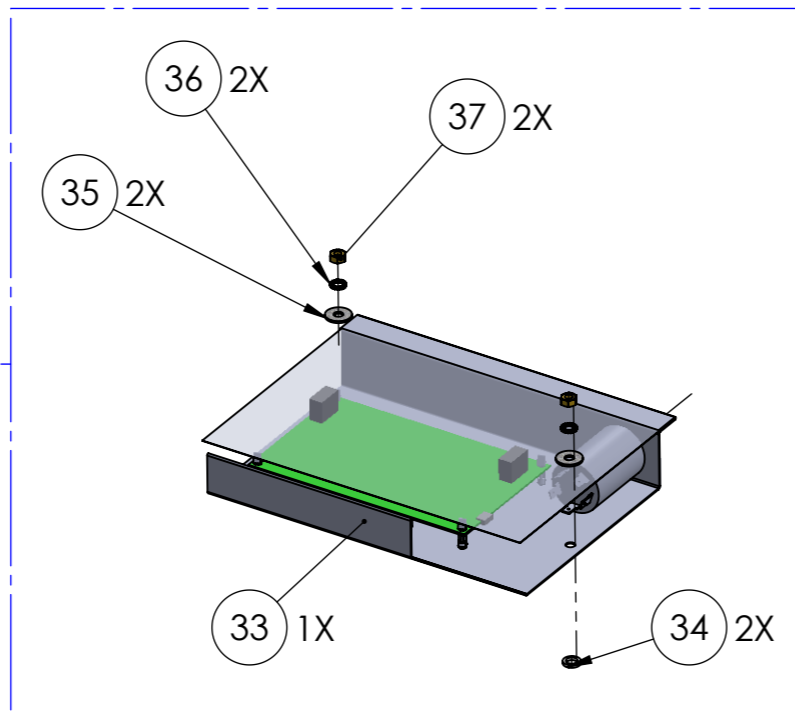
SERIES DESCRIPTION:
LAVE-VAISSELLE

MODEL DESCRIPTION:
D-LV50-A3P

MODEL VERSION:
220-240V 1~N 50/60 Hz



N°	REF.	DESCRIPTION	QTE.
27	002.35.00029	BASE DE RINÇAGE SUPÉRIEURE COMPLÈTE	1
28	002.00.00001	RACCORDS 1/4X10	1
29	002.00.00097	JOINT 20X4	1
30	002.50.00012	BASE DE RINÇAGE DES ESSIEUX EN INOX BL,VE,KN	1
31	002.00.00065	ECROU 3/8	1
32	003.50.00027	PANNEAU DE CONTROLÉ COMPLET A500	1
33	003.50.00036	PLATEAU DE PANNEAU COMPLET A500	1
34	001.00.00045	RONDELLE TEFLON Φ 12,5 X 8 X 2,5	2
35	003.00.00516	RONDELLE ACIER Φ 6X18	2
36	001.00.00204	RONDELLE DE SERRAGE GALVA 6,4x11x0,7	2
37	003.00.00041	ECROU M6 GALVANISE	2



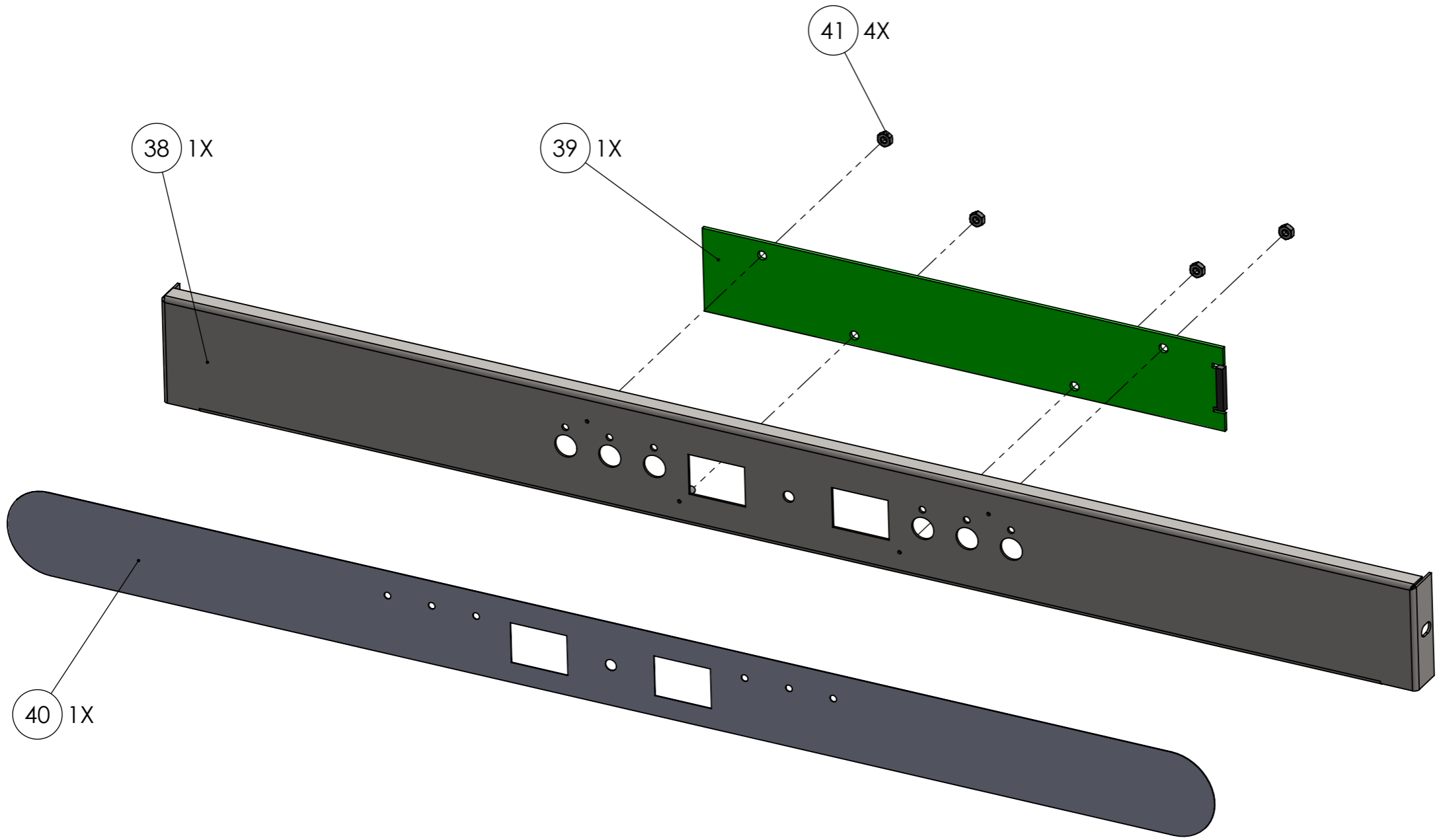
ITEM CODE:		ITEM DESCRIPTION:	
MODEL CODE:	004.50.00023	PAGE:	04
		REVISION:	01

SERIES DESCRIPTION:
LAVE-VAISSELLE

MODEL DESCRIPTION:
D-LV50-A3P

MODEL VERSION:
220-240V 1~N 50/60 Hz

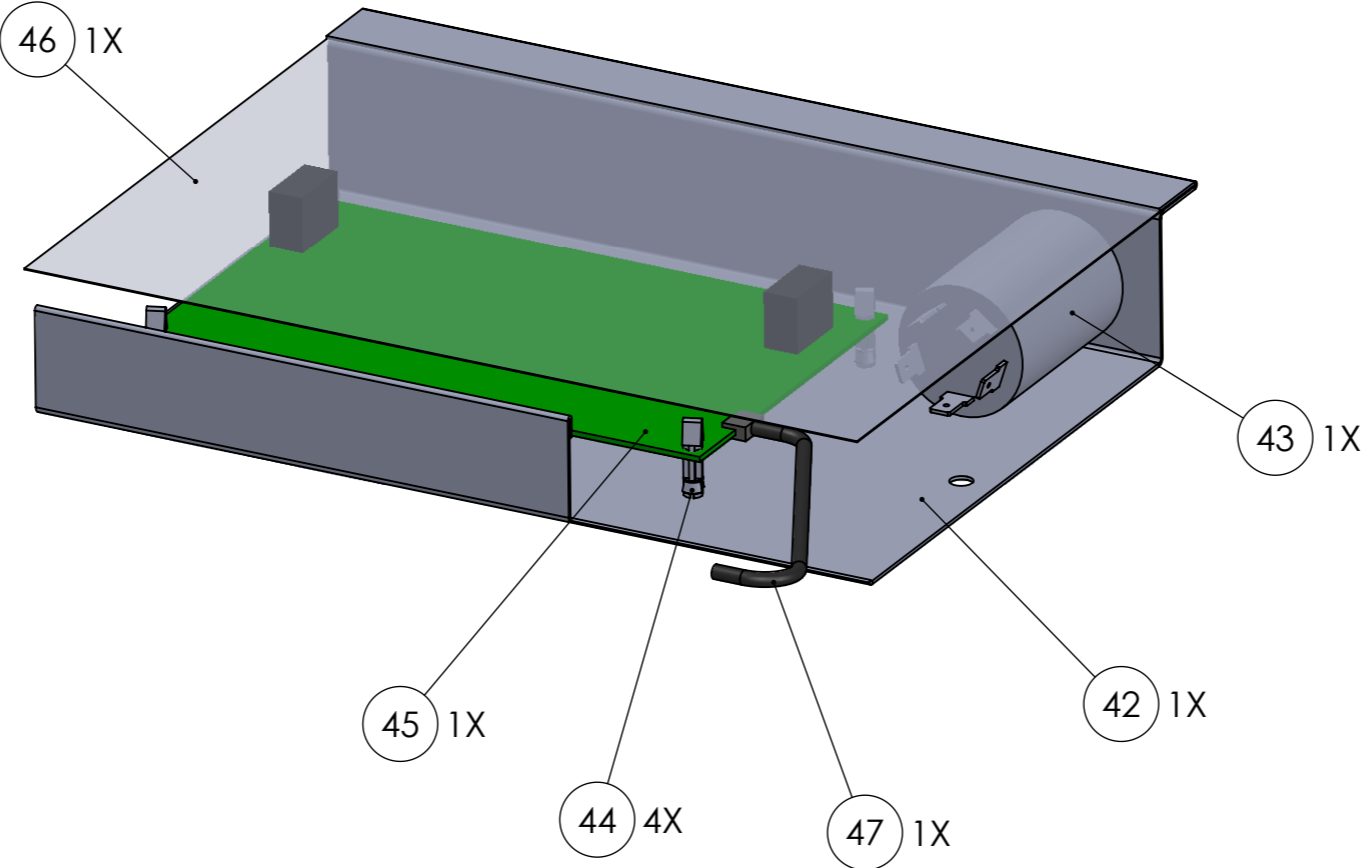
N°	REF.	DESCRIPTION	QTE.
38	001.50.00044	PANNEAU D'INTERRUPTEURS INOX V50	1
39	003.00.00609	INTERFACE UTILISATEUR 7 SEGM. VERSION AFFICHEUR	1
40	003.50.00026	ADHESIF POUR A500 (LCD)	1
41	002.00.00090	GALV. ECROU M3	4



ITEM CODE: 003.50.00027		ITEM DESCRIPTION: PANNEAU DE CONTRÔLE COMPLET A500	
MODEL CODE: 004.50.00023	PAGE: 05	REVISION: 01	

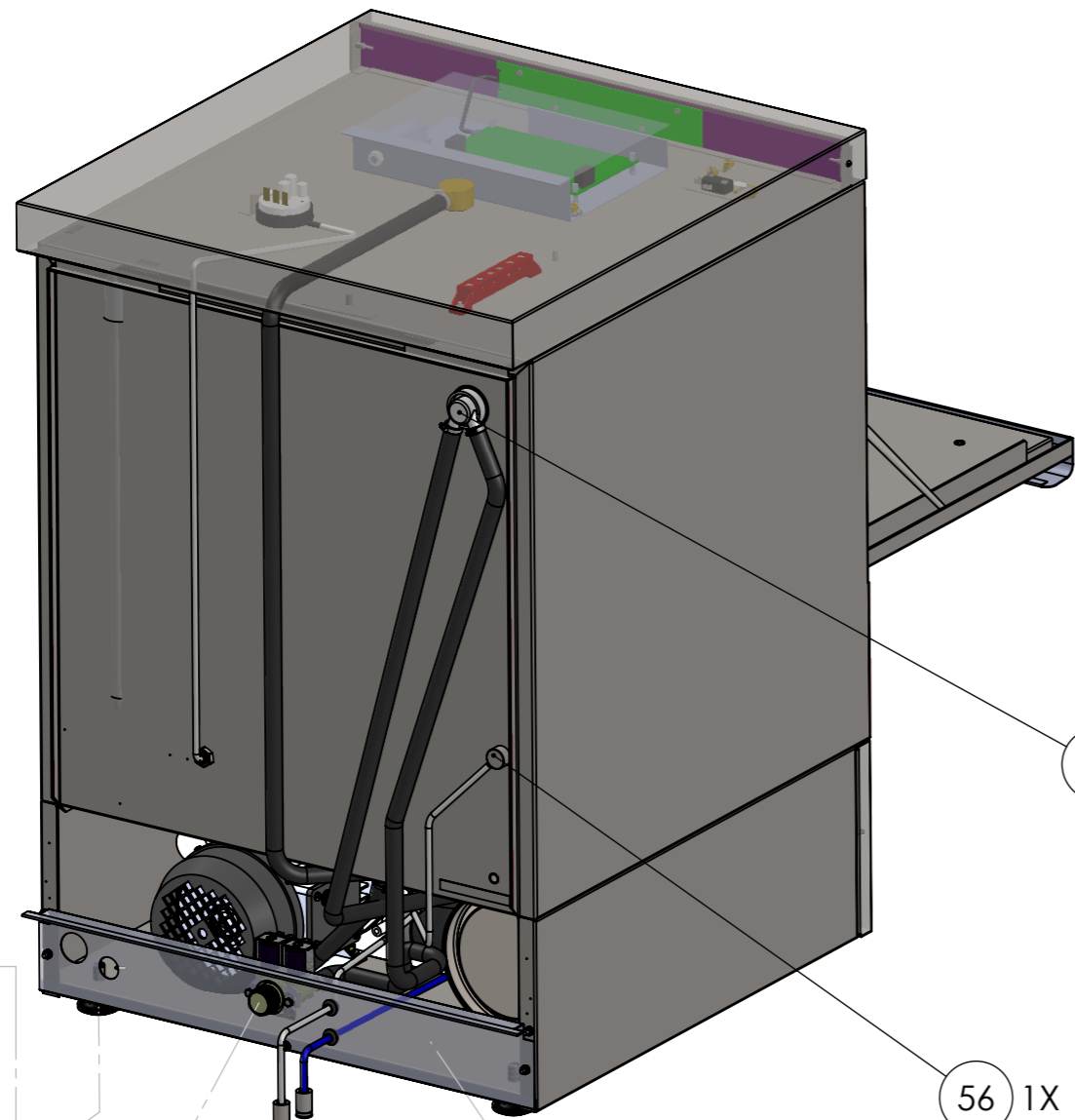
SERIES DESCRIPTION: LAVE-VAISSELLE	MODEL DESCRIPTION: D-LV50-A3P	MODEL VERSION: 220-240V 1~N 50/60 Hz
---------------------------------------	----------------------------------	---

N°	REF.	DESCRIPTION	QTE.
42	001.50.00083	BASE PLATEAU NOX A500	1
43	003.00.00625	FILTRE ÉLECTROMAGNÉTIQUE 250V 50/60Hz 10A 40°C	1
44	003.00.00630	ENTRETOISE PCB RC-12 PLASTIQUE	4
45	003.00.00607	VERSION DU TABLEAU PRINCIPAL DE L'ATLAS	1
46	003.50.00037	COUVERCLE PP POUR PANNEAU A500	1
47	003.00.00610-1	CABLE CONNECTION ATLAS 500mm	1

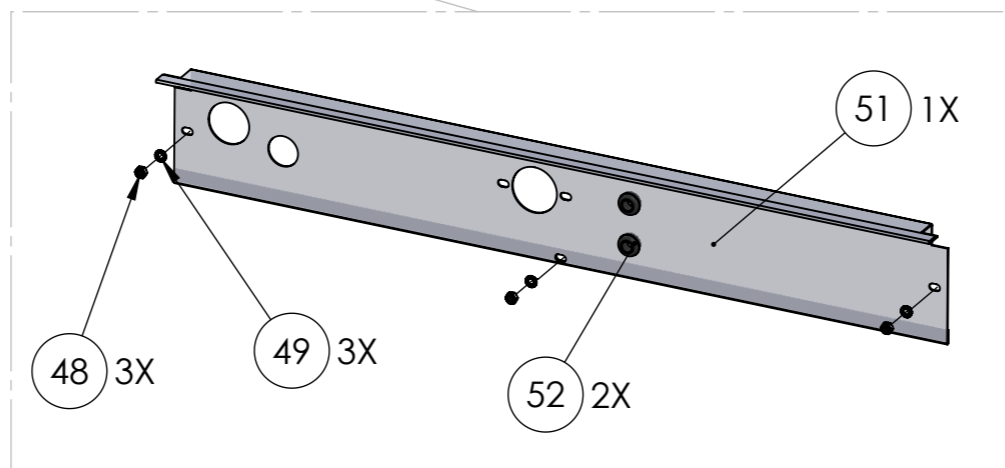
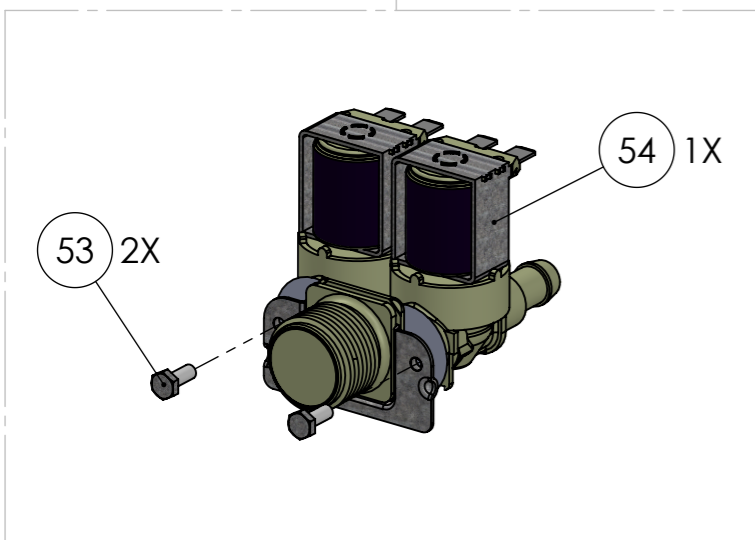
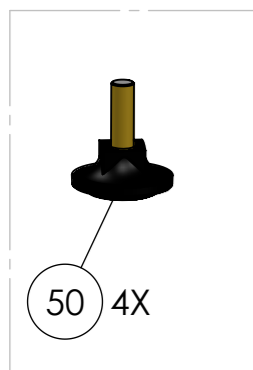


ITEM CODE: 003.50.00036	ITEM DESCRIPTION: PANNEAU DE CONTRÔLE COMPLET A500	
MODEL CODE: 004.50.00023	PAGE: 06	REVISION: 01

SERIES DESCRIPTION: LAVE-VAISSELLE	MODEL DESCRIPTION: D-LV50-A3P	MODEL VERSION: 220-240V 1~N 50/60 Hz
---------------------------------------	----------------------------------	---



N°	REF.	DESCRIPTION	QTE.
48	002.00.00095	INOX ECROU M4	3
49	002.00.00140	RONDELLE SERRAGE INOX Φ 4	3
50	001.00.00016	PETIT PIED NOIR M10	4
51	001.50.00072	COUVERTURE ARRIÈRE INFÉRIEURE EN INOX	1
52	003.00.00025	PROTECTEUR DE CÂBLE EN CAOUTCHOUC	2
53	003.00.00278	GALV. BOULON M4X10	2
54	003.00.00151	Valve d'entrée d'eau double	1
55	003.00.00269	VALVE DE ANTI-RETOUR (DVGW)	1
56	002.00.00233	INJECTEUR DE RÉSERVOIR DE DÉTERGENT	1



SERIES DESCRIPTION:
LAVE-VAISSELLE

MODEL DESCRIPTION:
D-LV50-A3P

MODEL VERSION:
220-240V 1~N 50/60 Hz

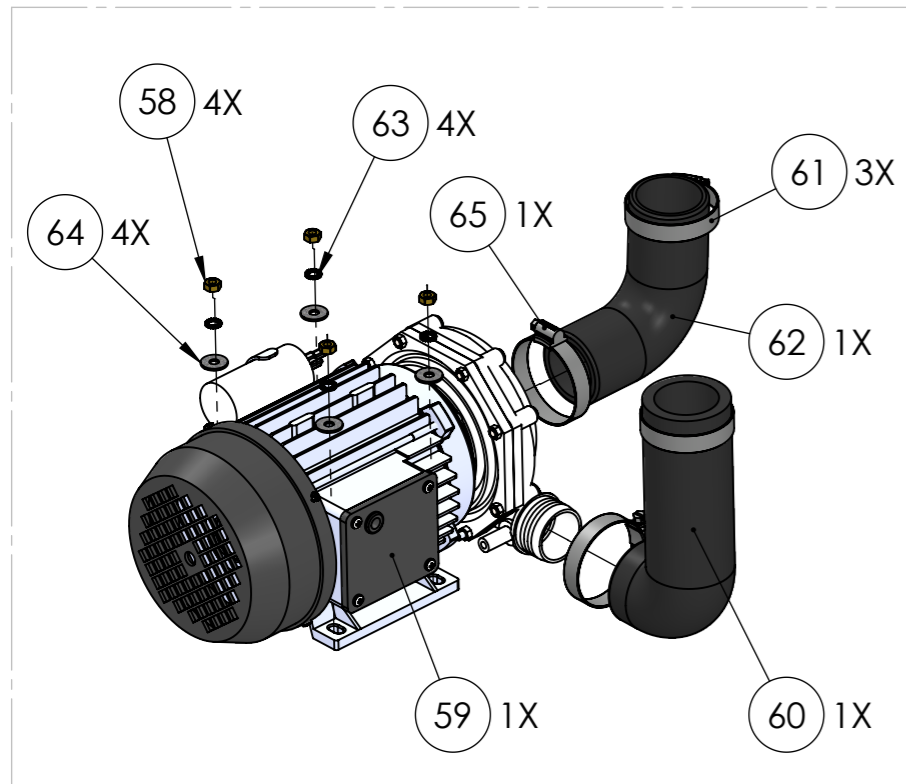
ITEM CODE:

ITEM DESCRIPTION:

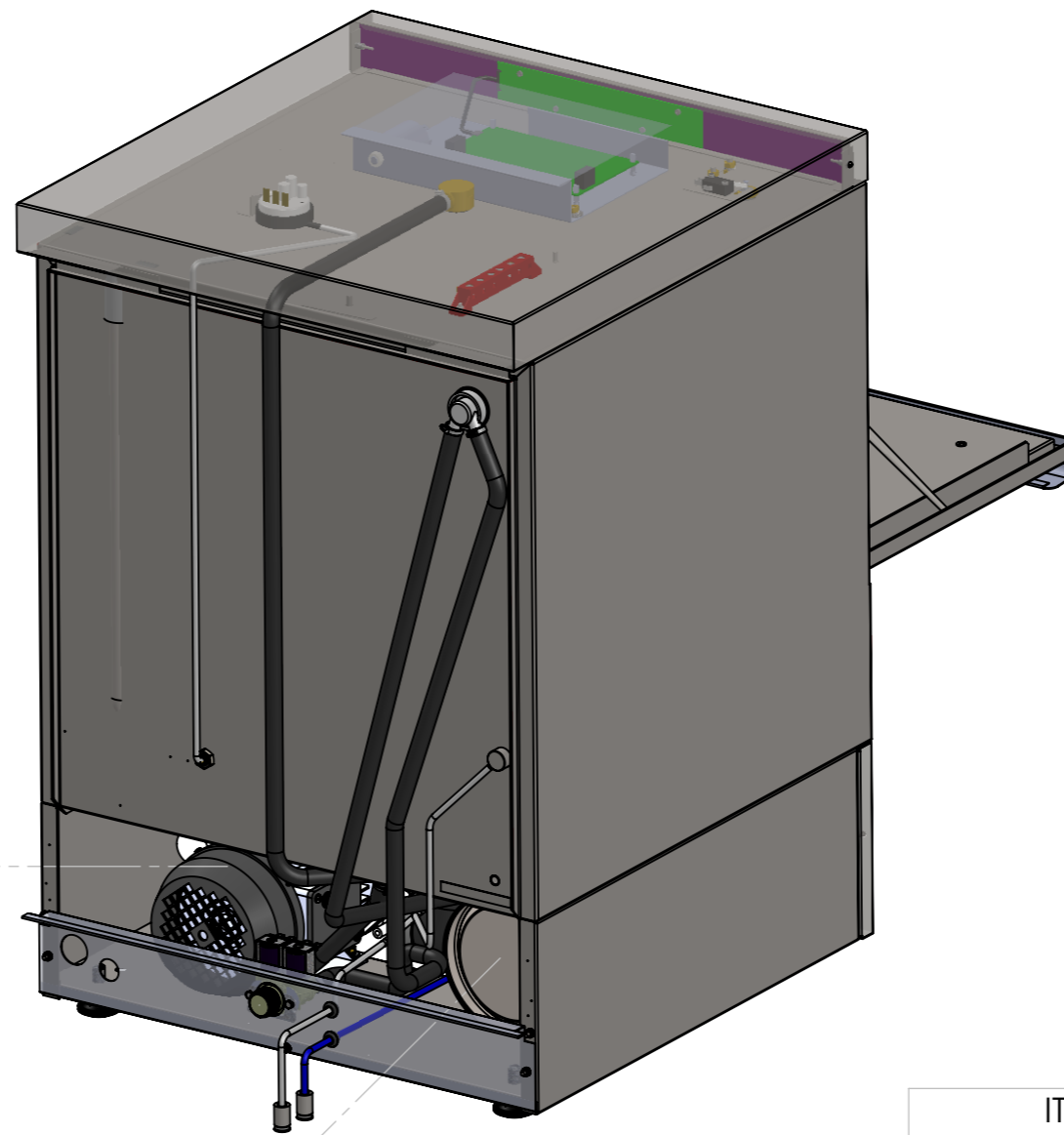
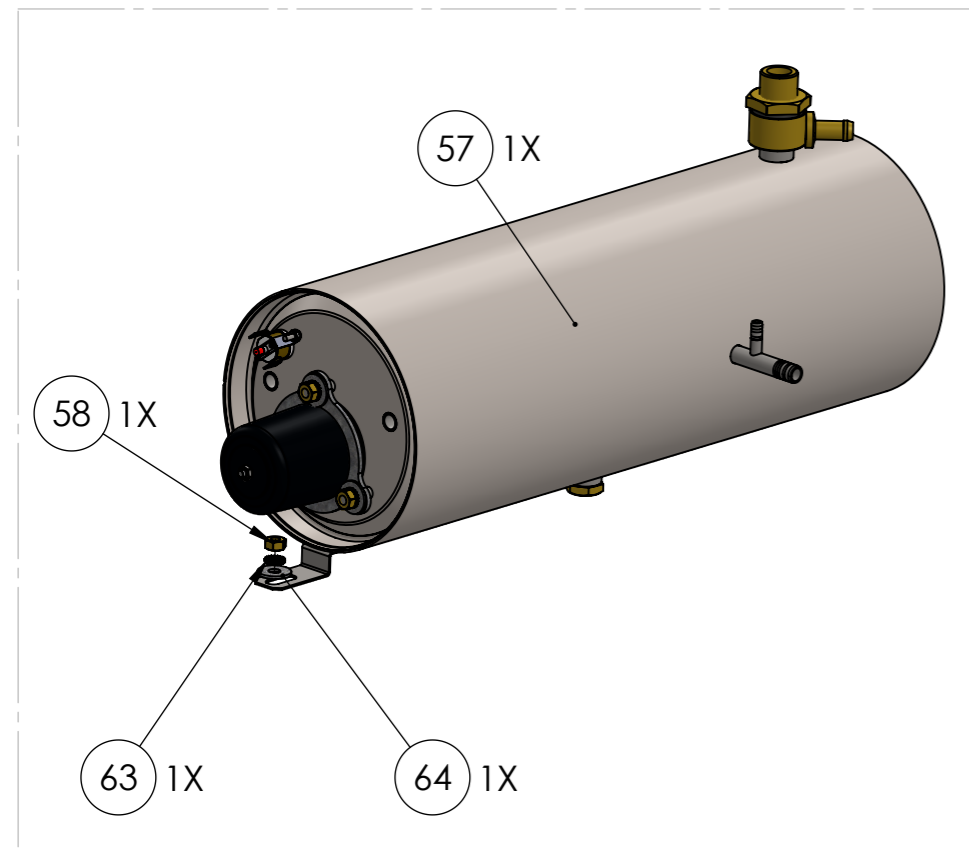
MODEL CODE:
004.50.00023

PAGE:
07

REVISION:
01



N°	REF.	DESCRIPTION	QTE.
57	006.50.00001	SURCHAUFFEUR COMPLET AVEC CHAUFFEUR ELEM. V500	1
58	003.00.00041	ECROU M6 GALVA	5
59	003.00.00350	POMPE 0,75Hp 50Hz 230V IP44	1
60	002.50.00032-1	TUYAU POMPE DE LAVAGE (SORTIE)	1
61	002.00.00050	SERRE-JOINT 40-60	3
62	002.00.00127-1	TUYAU POMPE DE LAVAGE (ENTREE)	1
63	001.00.00204	RONDELLE D'ARRET GALVA 6,4x11x0,7	5
64	003.00.00516	RONDELLE ACIER Φ6X18	5
65	002.00.00049	SERRE-JOINT 35-50	1



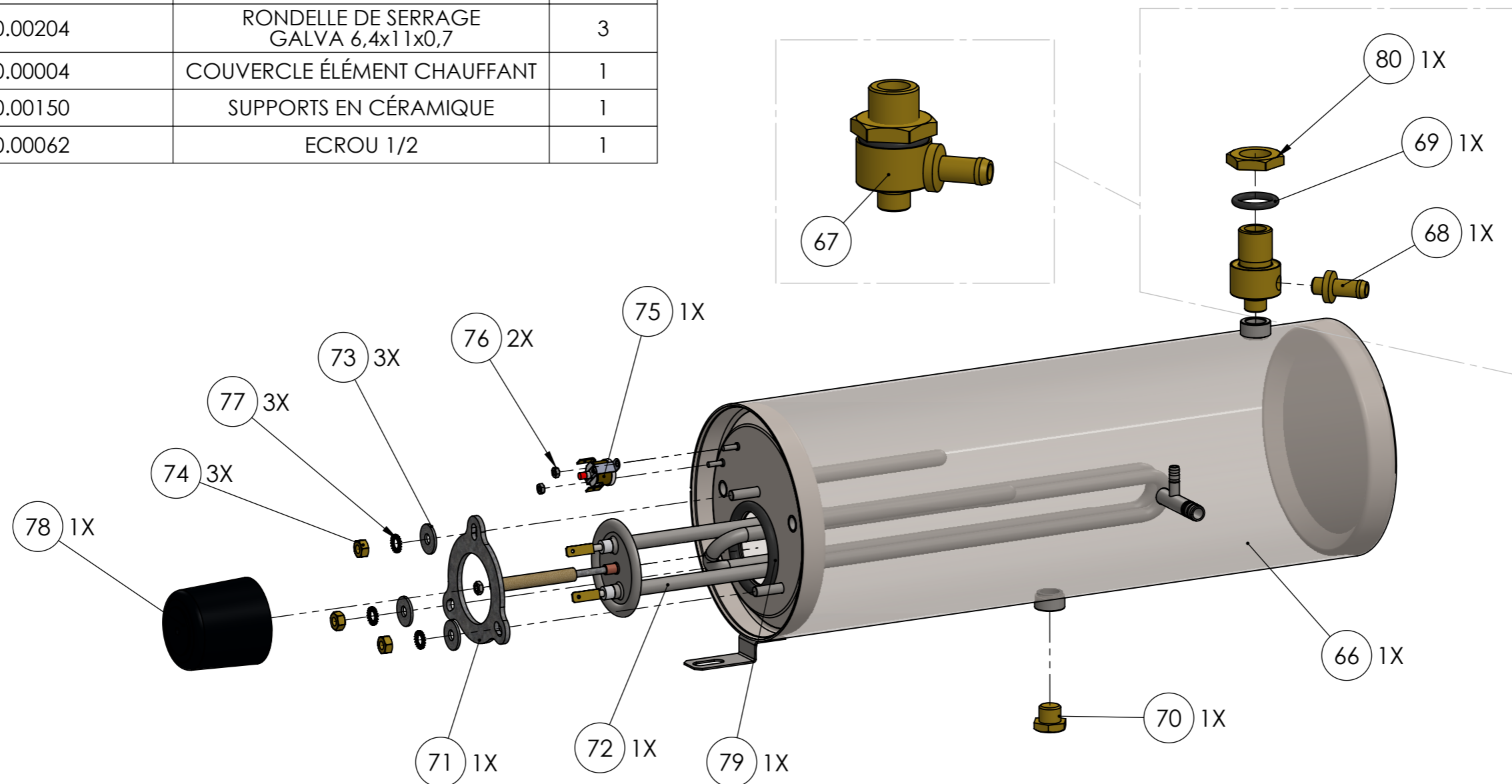
ITEM CODE:	ITEM DESCRIPTION:
MODEL CODE: 004.50.00023	PAGE: 08
	REVISION: 01

SERIES DESCRIPTION:
LAVE-VAISSELLE

MODEL DESCRIPTION:
D-LV50-A3P

MODEL VERSION:
220-240V 1~N 50/60 Hz

N°	REF.	DESCRIPTION	QTE.
66	001.50.00017	SURCHAUFFEUR V500 Ø140X400	1
67	002.50.00001	BASE SORTIE SURCHAUFFEUR V500	1
68	002.00.00001	RACCORDS 1/4X10	1
69	002.00.00097	JOINT 20X4	1
70	002.00.00076	BOUCHON FILETÉ DE VIDANGE DU SURCHAUFFEUR	1
71	003.00.00260	BASE DE MONTAGE DES ÉLÉMENTS DU SURCHAUFFEUR	1
72	003.50.00005	ELEM. CHAUFFANT SURCHAUFFEUR 3kW / 230V / V-K	1
73	003.00.00516	RONDELLE ACIER Ø6X18	3
74	003.00.00041	ECROU M6 GALVA	3
75	003.00.00180	THERMOFUSIBLE DE SURCHAUFFEUR 105°C	1
76	002.00.00090	GALV. ECROU M3	2
77	001.00.00204	RONDELLE DE SERRAGE GALVA 6,4x11x0,7	3
78	003.00.00004	COUVERCLE ÉLÉMENT CHAUFFANT	1
79	002.00.00150	SUPPORTS EN CÉRAMIQUE	1
80	002.00.00062	ECROU 1/2	1



SERIES DESCRIPTION:
LAVE-VAISSELLE

MODEL DESCRIPTION:
D-LV50-A3P

MODEL VERSION:
220-240V 1~N 50/60 Hz

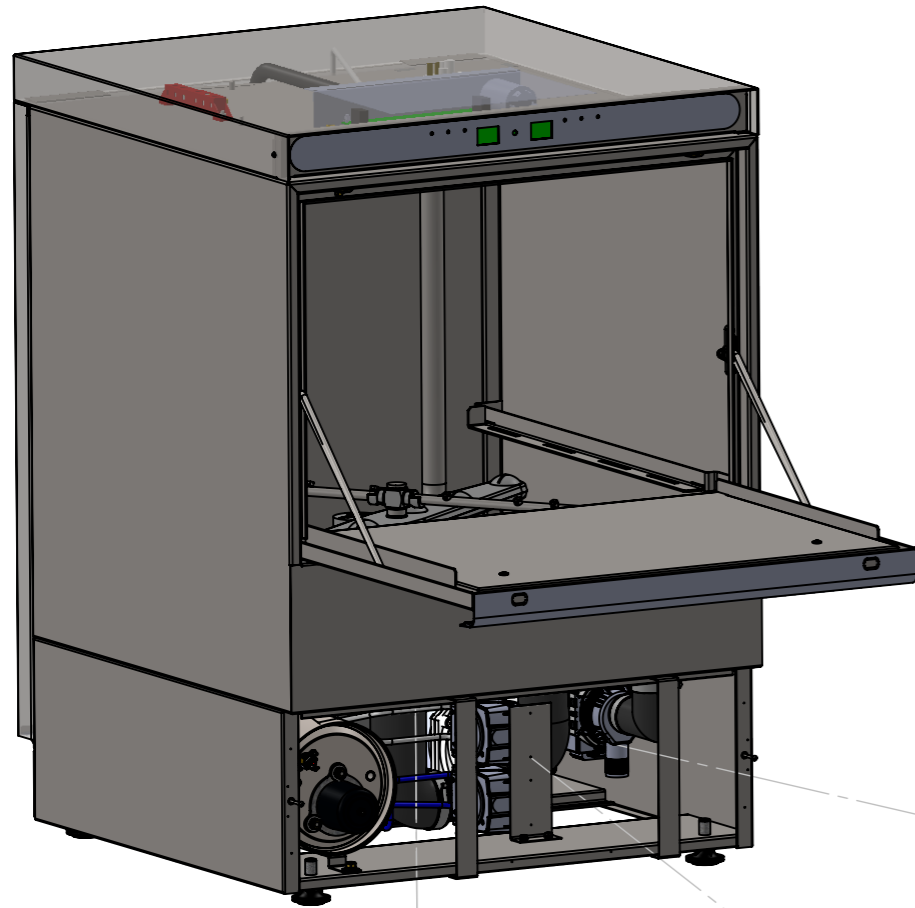
ITEM CODE:
006.50.00001

MODEL CODE:
004.50.00023

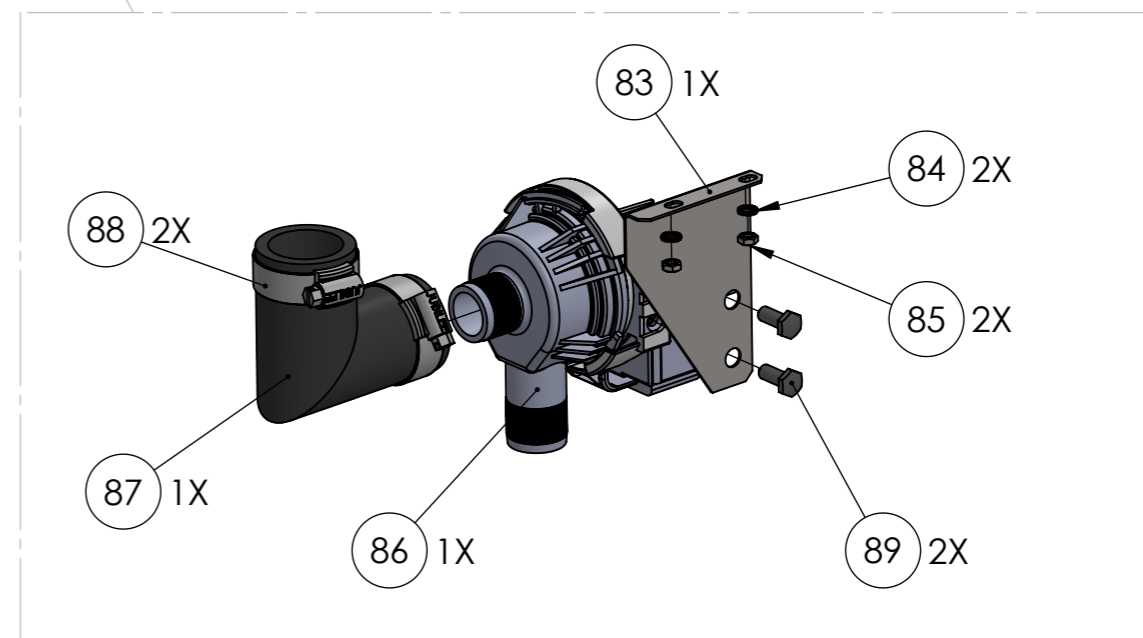
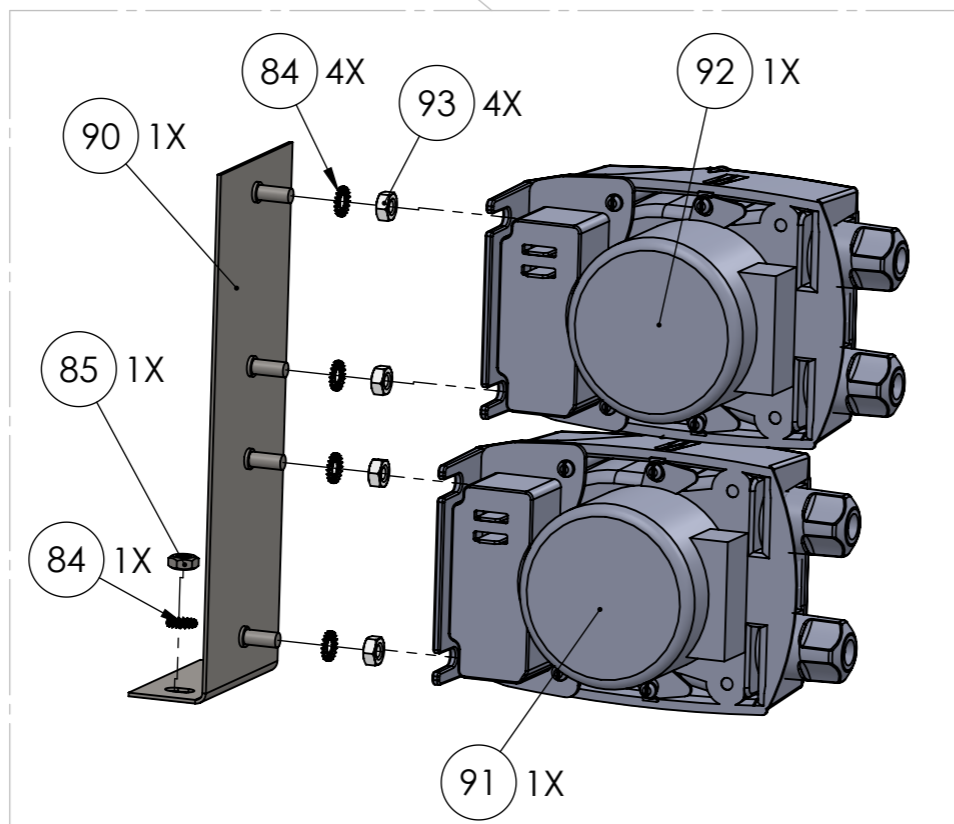
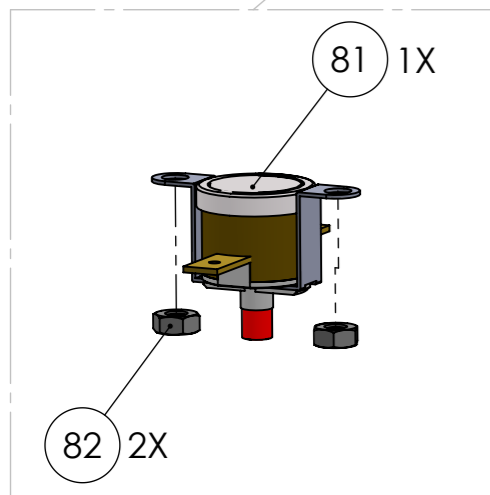
ITEM DESCRIPTION:
SURCHAUFFEUR COMPLET
AVEC CHAUFFAGE ELEM. V500

PAGE:
09

REVISION:
01



N°	REF.	DESCRIPTION	QTE.
81	003.00.00168	RÉSERVOIR THERMOFUSIBLE 90C	1
82	002.00.00090	ECROU GALV. M3	2
83	001.50.00065	BASE EN INOX POUR LA POMPE DE VIDANGE V500	1
84	002.00.00140	RONDELLE DE SERRAGE INOX Φ 4	8
85	003.00.00046	ECROU M4 (GALV)	4
86	003.00.00184	POMPE DE VIDANGE DE RÉSERVOIR 230V / 65W	1
87	002.50.00014	TUYAU D'ENTRÉE DE LA POMPE DE VIDANGE V500	1
88	002.00.00048	SERRE-JOINT 25-40	2
89	003.00.00485	M6 BOULON GALVANISE	2
90	001.50.00078	SUPPORT POUR DEUX POMPES PÉRISTALTIQUES V500	1
91	003.00.00433	POMPE D'AIDE AU RINÇAGE PÉRISTALTIQUE G302 / 230V	1
92	003.00.00429	POMPE À DÉTERGENT PÉRISTALTIQUE G300 / 230V	1
93	002.00.00095	ECROU INOX M4	4



SERIES DESCRIPTION:
LAVE-VAISSELLE

MODEL DESCRIPTION:
D-LV50-A3P

MODEL VERSION:
220-240V 1~N 50/60 Hz

MODEL CODE:
004.50.00023

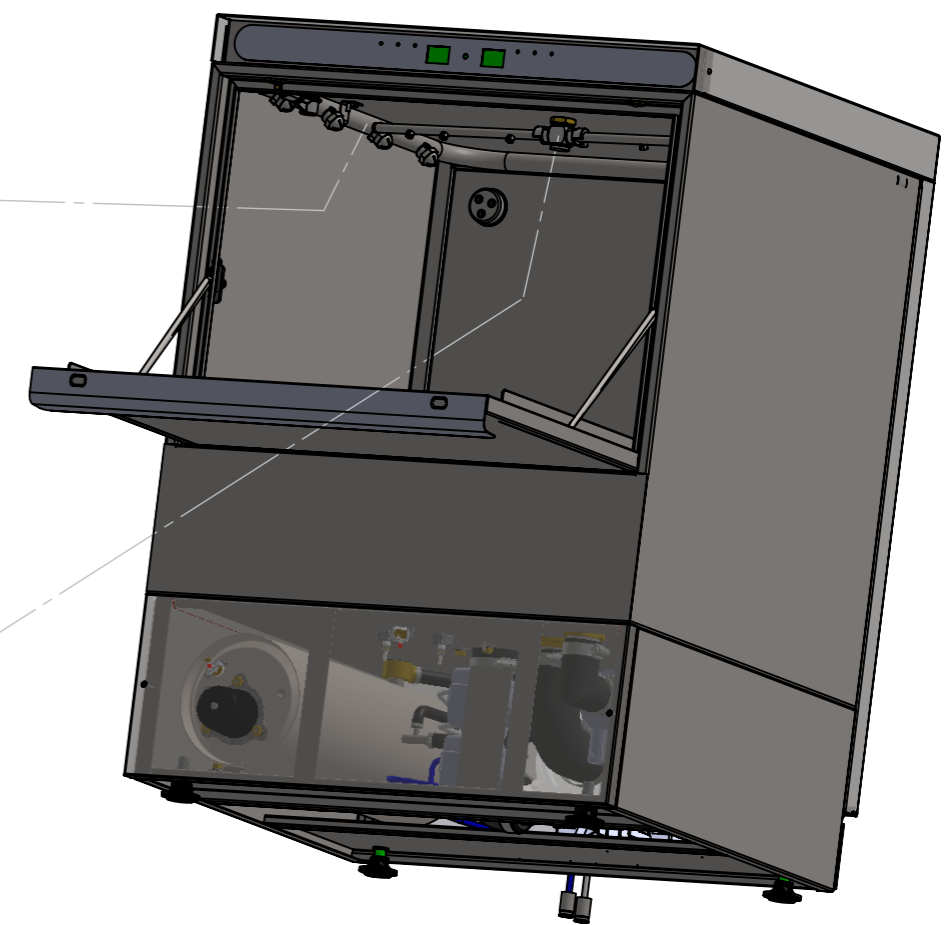
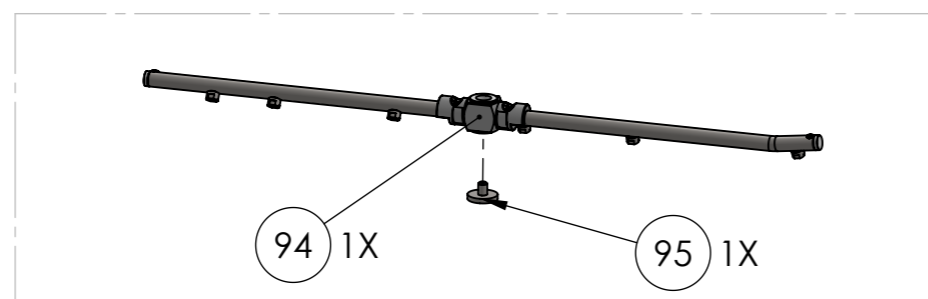
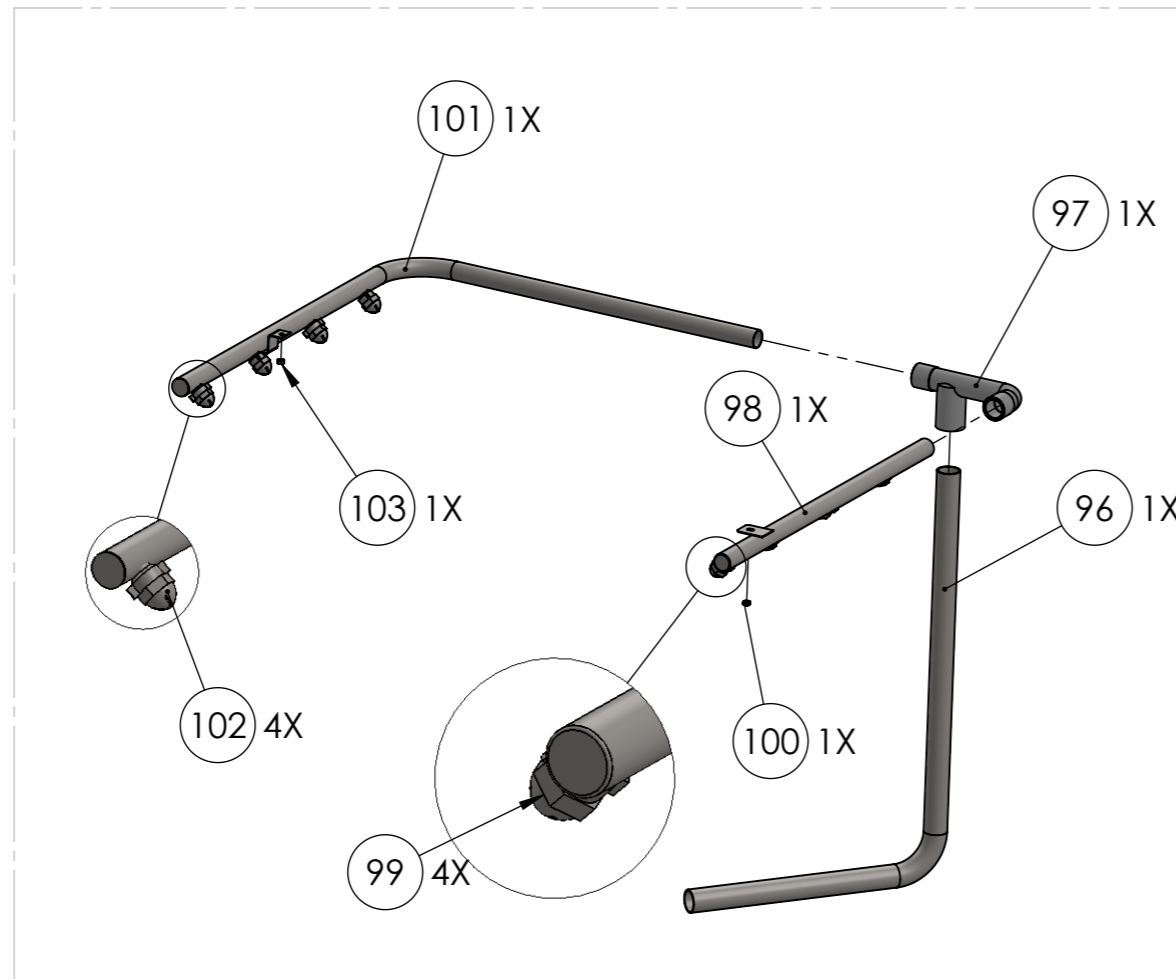
PAGE:
10

REVISION:
01

ITEM CODE:

ITEM DESCRIPTION:

N°	REF.	DESCRIPTION	QTE.
94	002.50.00026	BRAS DE RINÇAGE EN HAUT OU EN BAS V-K	1
95	002.50.00004	ÉCROU DE BLOCAGE POUR LE BRAS DE RINÇAGE	1
96	002.50.00018	SYSTÈME DE LAVAGE SUPÉRIEUR TUYAU D'ALIMENTATION EN INOX	1
97	002.50.00017	SYSTÈME DE LAVAGE DES CONNECTEURS EN PLASTIQUE	1
98	002.50.00020	SYSTÈME DE LAVAGE SUPÉRIEUR MONTANT INOX	1
99	002.50.00030	PULVÉRISATEUR POUR LES BRAS DE LAVAGE SUPÉRIEURS	4
100	002.00.00095	ECROU INOX M4	1
101	002.50.00019	SYSTÈME DE LAVAGE SUPÉRIEUR INOX EN HAUT À GAUCHE	1
102	002.50.00030	PULVÉRISATEUR POUR LES BRAS DE LAVAGE SUPÉRIEURS	4
103	002.00.00095	ECROU INOX M4	1



SERIES DESCRIPTION:
LAVE-VAISSELLE

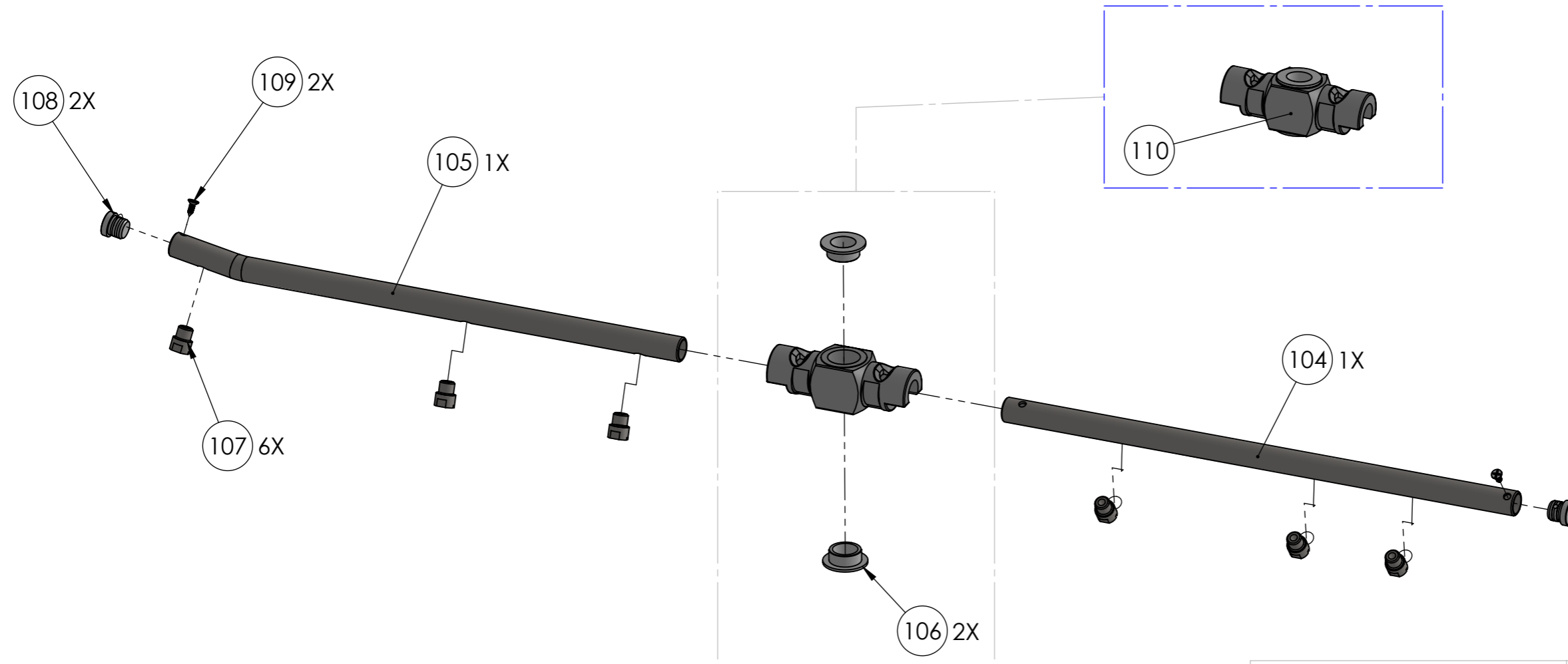
MODEL DESCRIPTION:
D-LV50-A3P

MODEL VERSION:
220-240V 1~N 50/60 Hz

ITEM CODE:
MODEL CODE:
004.50.00023

ITEM DESCRIPTION:
PAGE:
11
REVISION:
01

N°	REF.	DESCRIPTION	QTE.
104	002.50.00005 (B)	BRAS DE RINCAGE SEUL - B	1
105	002.50.00005 (A)	BRAS DE RINCAGE - A	1
106	002.00.00230	TEFLON Φ 18X6	2
107	002.11.00008	SPRAYER FOR RINSING ARM BL,EU,VE,KN,1500	6
108	002.00.00277	BOUCHON POUR BRAS DE RINÇAGE	2
109	001.00.00073	VIS INOX 2,9 X 10	2
110	002.50.00025	BASE PLASTIQUE POUR BRAS DE RINCAGE	1



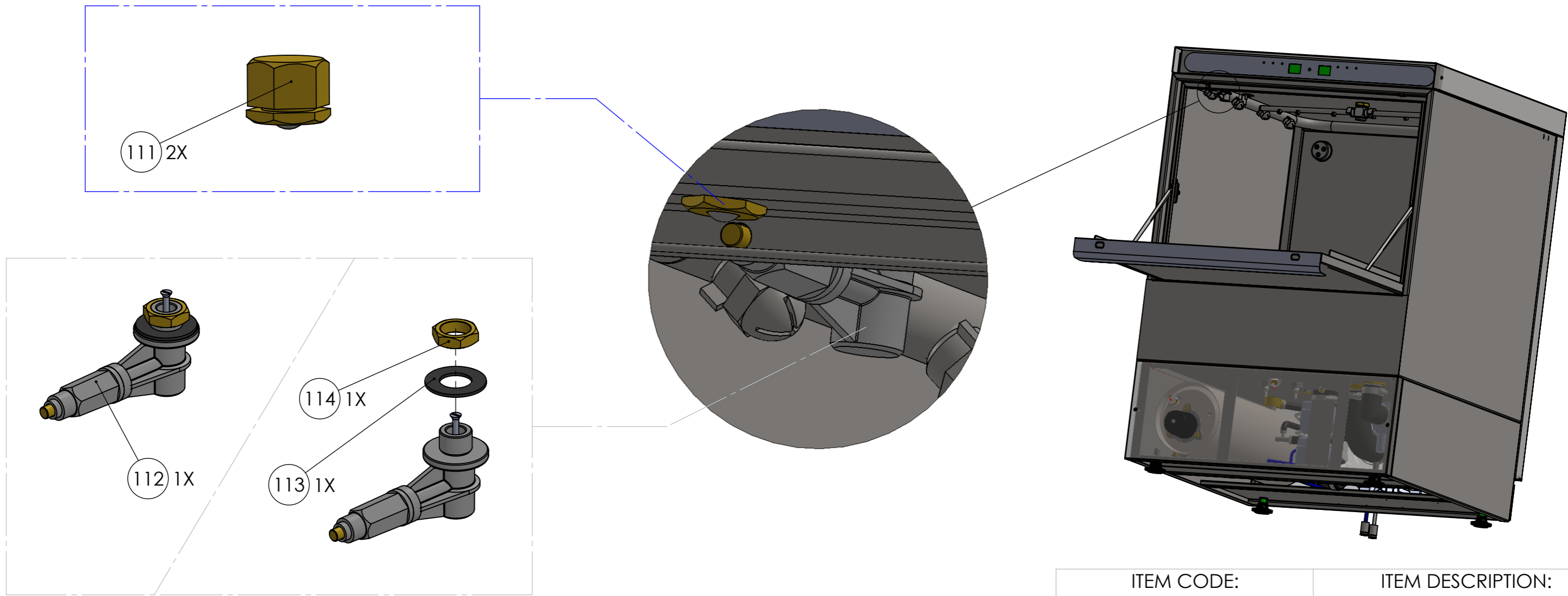
ITEM CODE:	ITEM DESCRIPTION:
MODEL CODE: 004.50.00023	PAGE: 12
MODEL VERSION: 220-240V 1~N 50/60 Hz	REVISION: 01

SERIES DESCRIPTION:
LAVE-VAISSELLE

MODEL DESCRIPTION:
D-LV50-A3P

MODEL VERSION:
220-240V 1~N 50/60 Hz

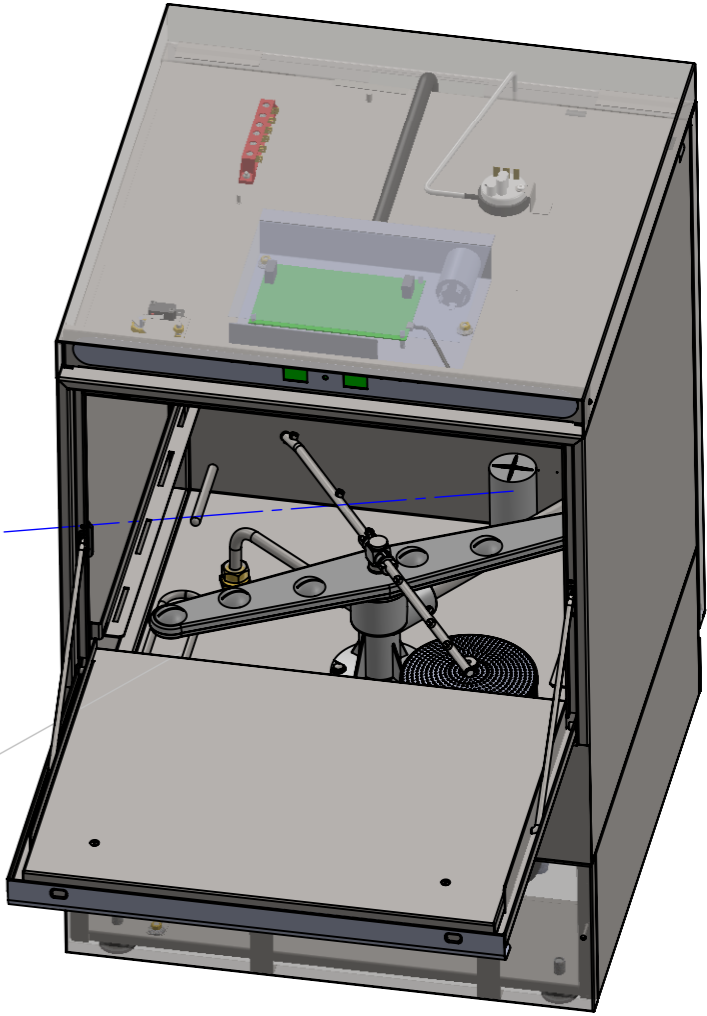
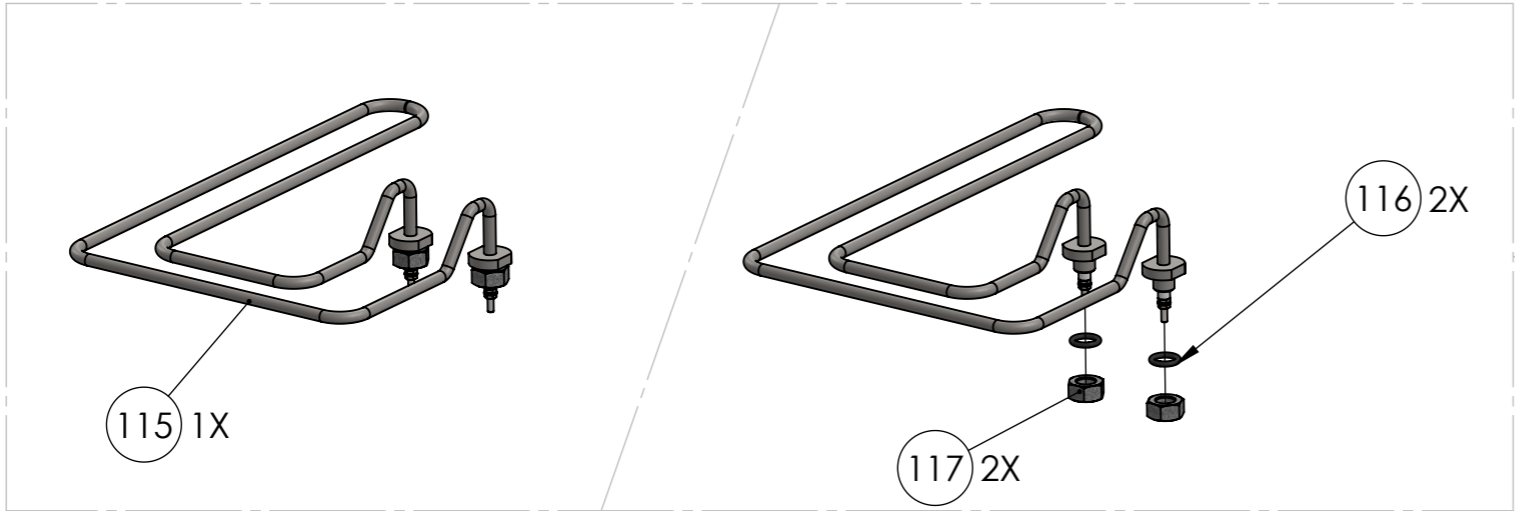
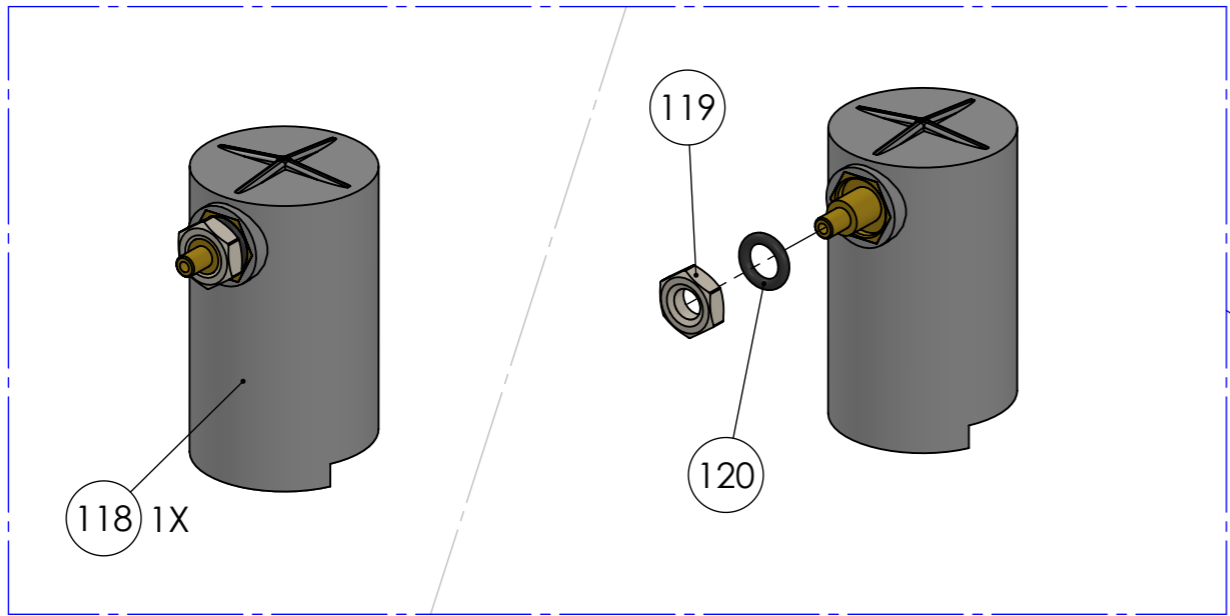
N°	REF.	DESCRIPTION	QTE.
111	001.00.00051	ENSEMBLE DE PORTES	2
112	003.00.00231	INTERRUPTEUR DE PORTE MECH. PART	1
113	003.00.00489	JOINT D'ÉTANCHÉITÉ EN CAOUTCHOUC 16X30X3	1
114	003.00.00071	ÉCROU POUR INTERRUPTEUR DE PORTE	1



ITEM CODE:	ITEM DESCRIPTION:
MODEL CODE: 004.50.00023	PAGE: 13
	REVISION: 01

SERIES DESCRIPTION: LAVE-VAISSELLE	MODEL DESCRIPTION: D-LV50-A3P	MODEL VERSION: 220-240V 1~N 50/60 Hz
---------------------------------------	----------------------------------	---

N°	REF.	DESCRIPTION	QTE.
115	003.50.00008	RÉSERVOIR DE L'ÉLÉMENT CHAUFFANT 2,8 kW / 230V	1
116	002.00.00100	JOINT 14X3.5	2
117	003.00.00074	ECROU 14 (GALV.)	2
118	003.00.00014	CHAMBRE PRESSOSTATIQUE	1
119	002.00.00087	ECROU M10	1
120	002.00.00091	JOINT 3X10,5	1



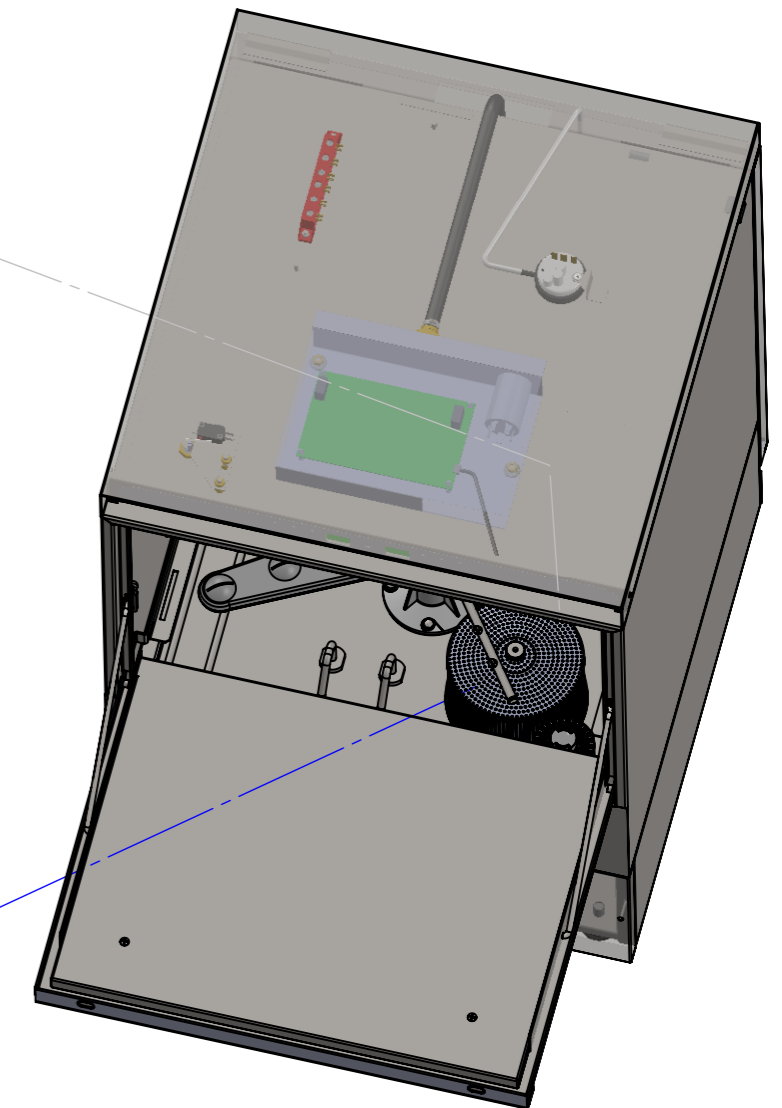
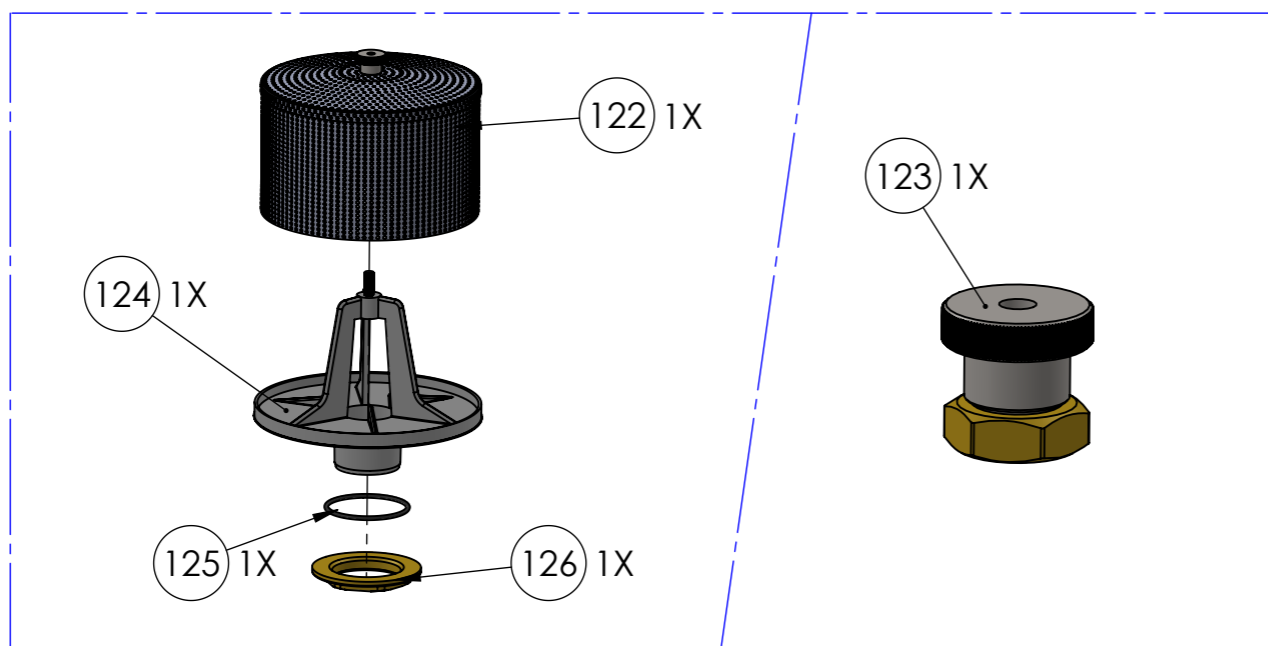
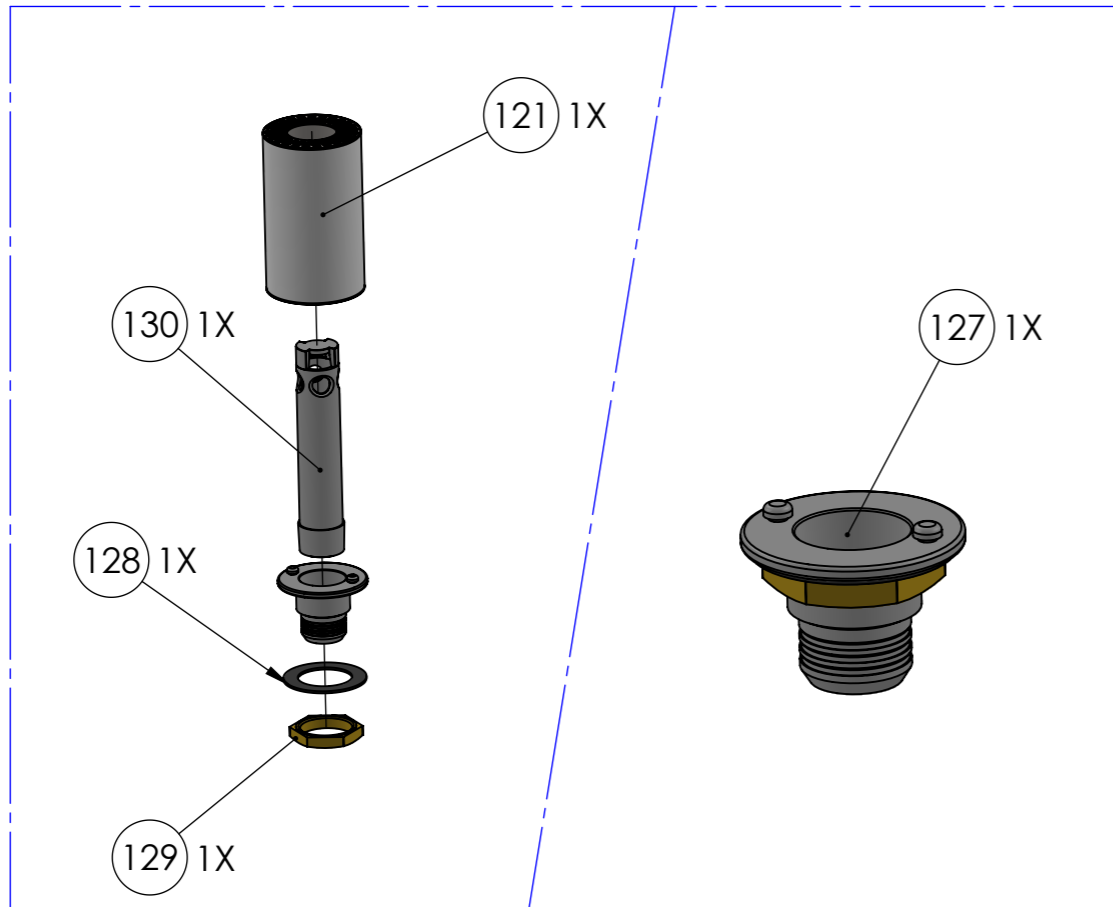
ITEM CODE:	ITEM DESCRIPTION:
MODEL CODE: 004.50.00023	PAGE: 14
	REVISION: 01

SERIES DESCRIPTION:
LAVE-VAISSELLE

MODEL DESCRIPTION:
D-LV50-A3P

MODEL VERSION:
220-240V 1~N 50/60 Hz

N°	REF.	DESCRIPTION	QTE.
121	001.50.00040	FILTRE DE LA POMPE DE VIDANGE V500	1
122	001.70.00000	FILTRE DANS LE RÉSERVOIR POUR LA POMPE V-KN	1
123	001.00.00017	ÉCROU DE RETENUE DU FILTRE	1
124	002.00.00081	BASE EN PLASTIQUE POUR FILTRE DE RÉSERVOIR V-K	1
125	002.00.00093	JOINT 52X2,5	1
126	002.00.00037	ECROU 1 1/2"	1
127	002.00.00257	SOUPAPE DE VIDANGE ET DE TROP-PLEIN BASE EN PLASTIQUE	1
128	002.00.00238	JOINT D'ÉTANCHÉITÉ EN CAOUTCHOUC 35X55X1	1
129	002.00.00133	ECROU BRONZE M36	1
130	002.50.00037	SOUPAPE DE VIDANGE ET DE TROP-PLEIN PIÈCE EN PLASTIQUE NOUVEAU V-K	1



SERIES DESCRIPTION:
LAVE-VAISSELLE

MODEL DESCRIPTION:
D-LV50-A3P

MODEL VERSION:
220-240V 1~N 50/60 Hz

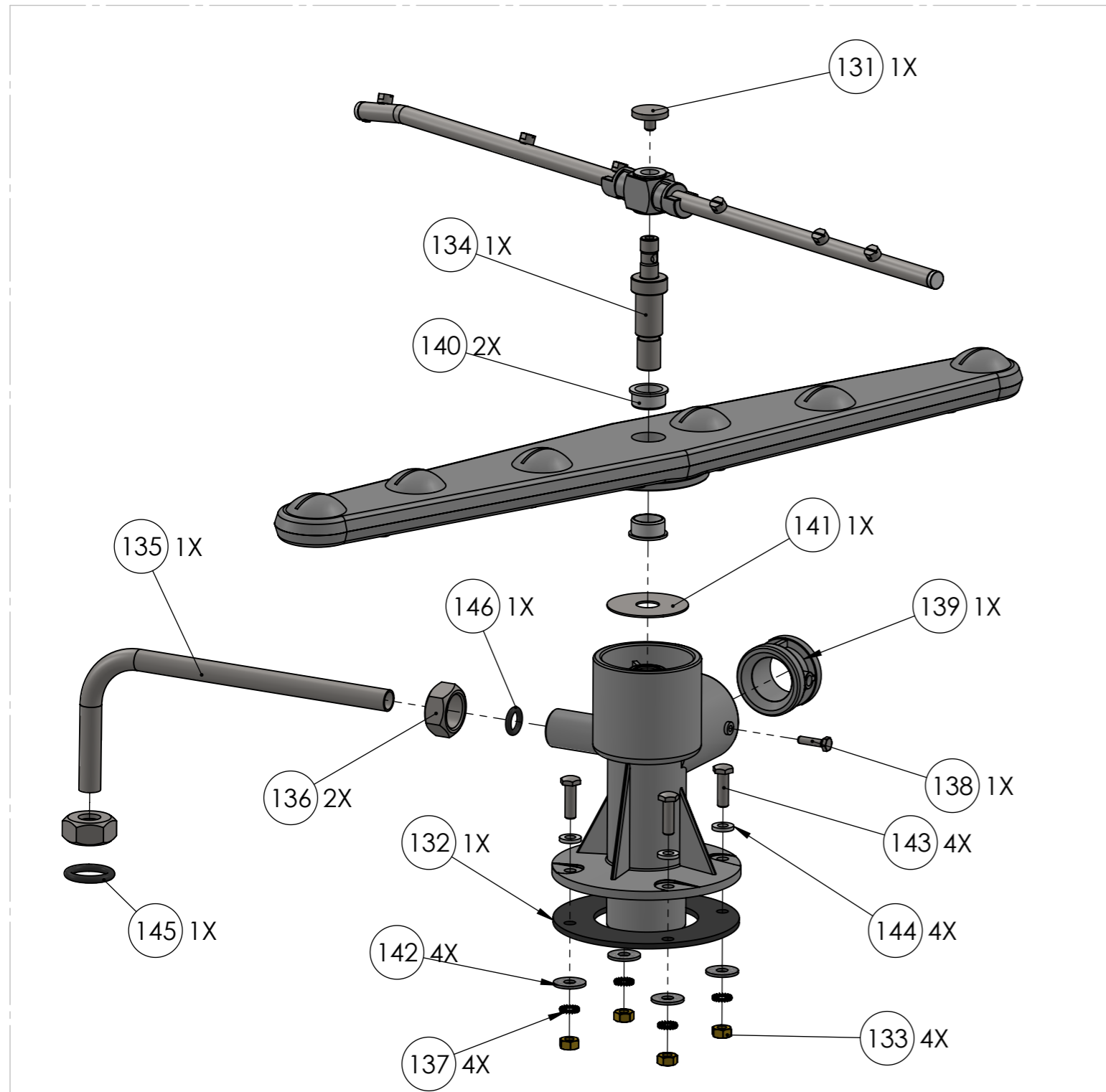
ITEM CODE:

ITEM DESCRIPTION:

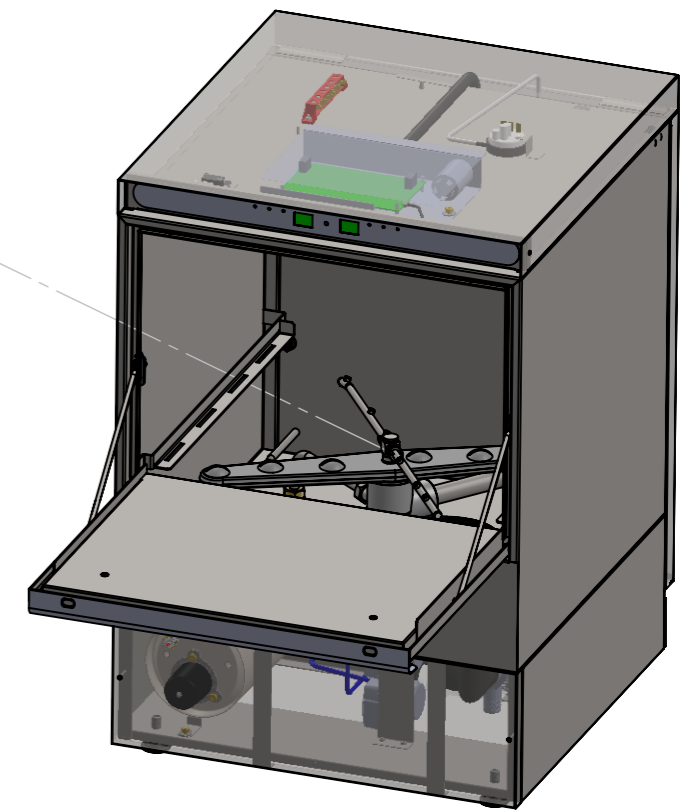
MODEL CODE:
004.50.00023

PAGE:
15

REVISION:
01



N°	REF.	DESCRIPTION	QTE.
131	002.50.00004	ECROU DE SERRAGE POUR BRAS DE RINCAGE	1
132	002.00.00105	JOINT D'ÉTANCHÉITÉ EN CAOUTCHOUC 103X58X3	1
133	003.00.00041	ECROU M6 GALVANISE	4
134	002.11.00002	ESSIEU INOX POUR BASE EN BAS V500	1
135	002.50.00022	RINSE PIPE INOX V-K	1
136	002.00.00144	ECROU DE MAINTIEN POUR LE TUYAU DE RINCAGE	2
137	001.00.00204	RONDELLE DE SÉCURITÉ GALVANISÉE 6,4x11x0,7	4
138	003.00.00106	BOULON HEXAGONIQUE EN INOX M4X15	1
139	002.50.00024	ADAPTATEUR Φ 40-25 POUR BASE DE LAVAGE	1
140	002.00.00229	TEFLON Φ 23X10	2
141	002.50.00016	DISQUE DE CONTRÔLE DE FLUX POUR LA BASE V-K	1
142	003.00.00516	RONDELLE ACIER Φ 6X18	4
143	003.00.00104	BOULON HEXAGONIQUE INOX M6X20	4
144	002.00.00169	TEFLON 12-6-2	4
145	002.00.00071	JOINT 20X4	1
146	002.00.00091	JOINT 3X10,5	1



SERIES DESCRIPTION:
LAVE-VAISSELLE

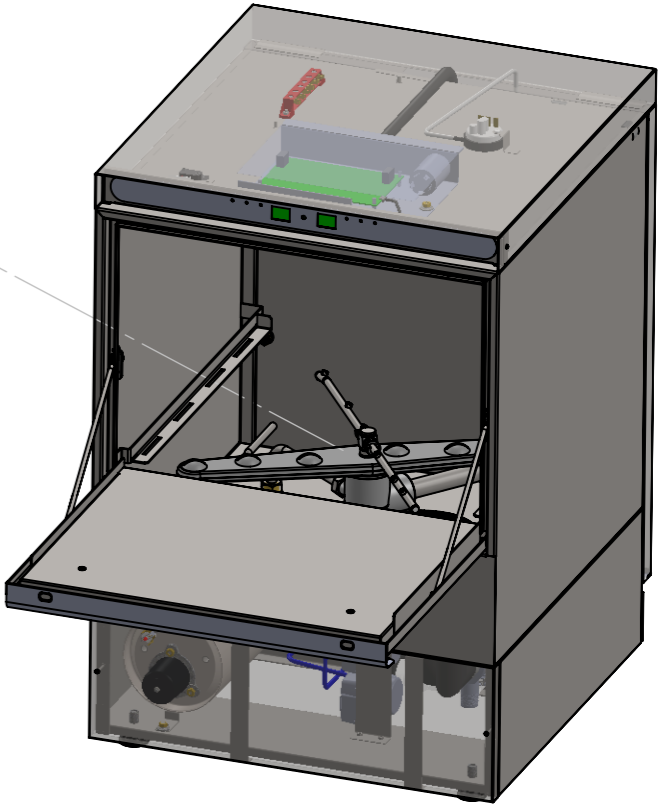
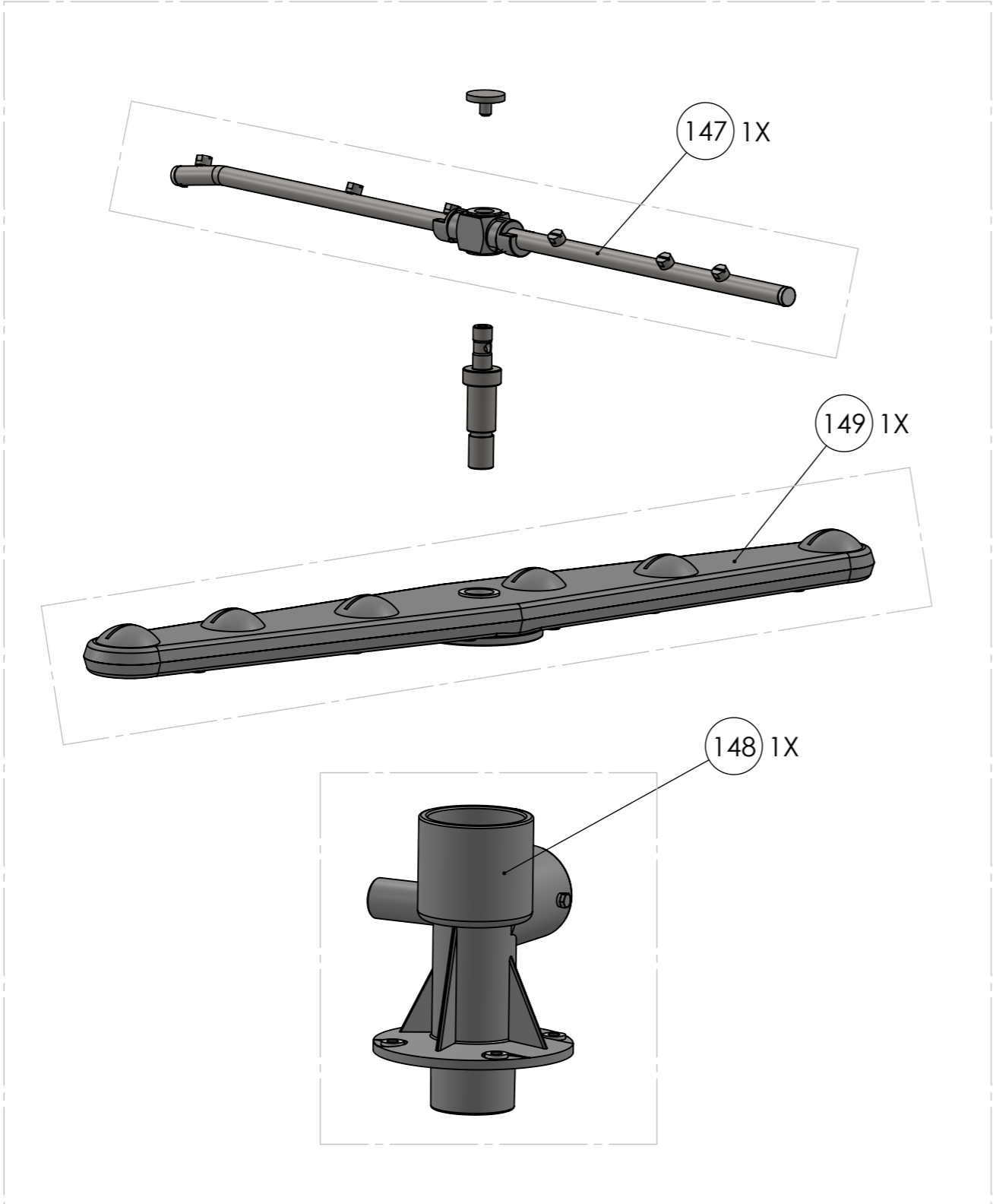
MODEL DESCRIPTION:
D-LV50-A3P

MODEL VERSION:
220-240V 1~N 50/60 Hz

ITEM CODE:
MODEL CODE:
004.50.00023

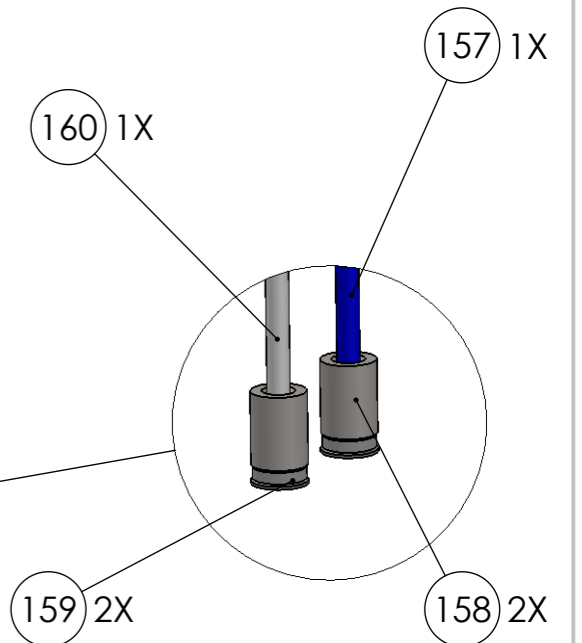
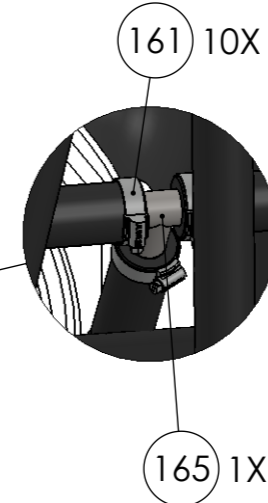
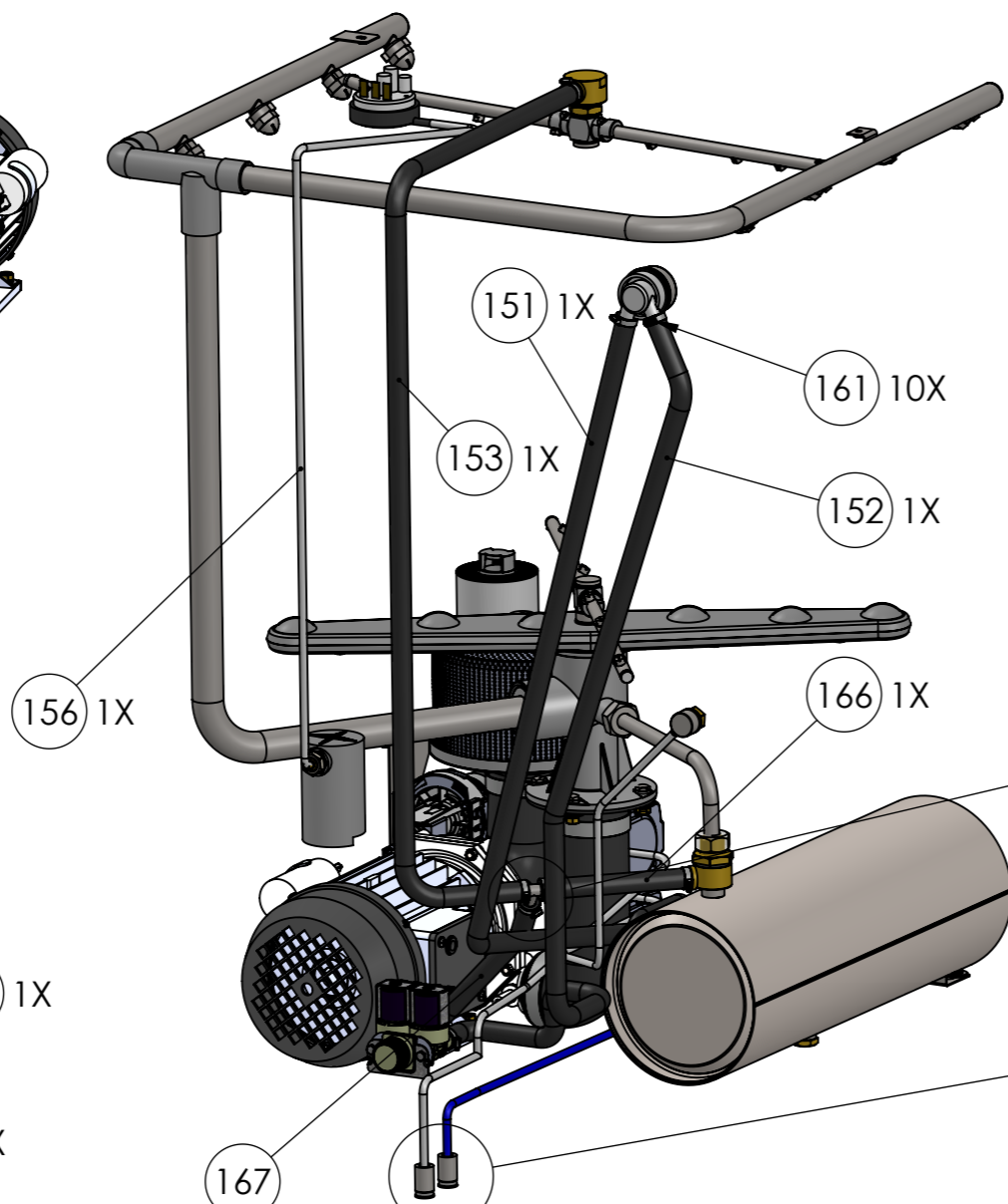
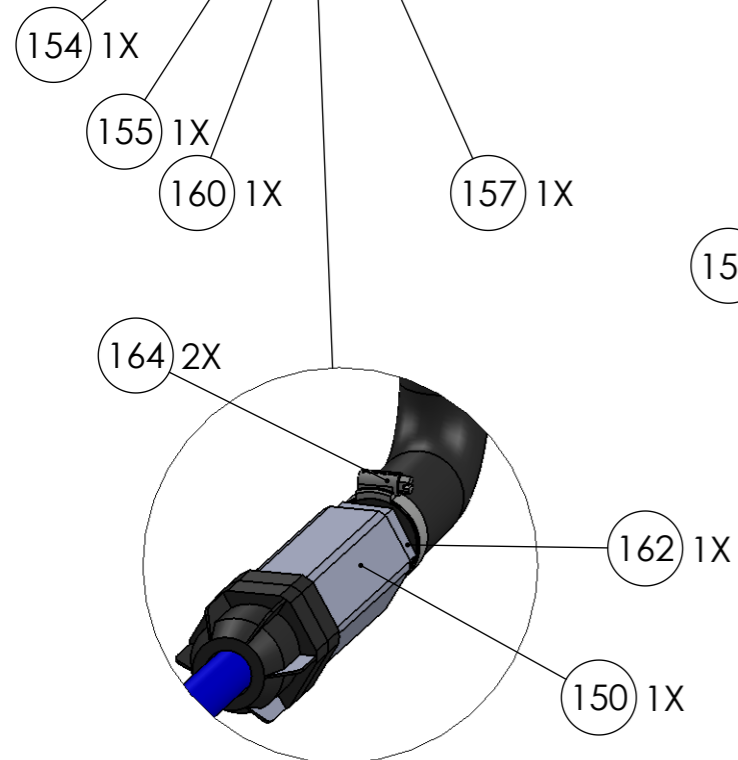
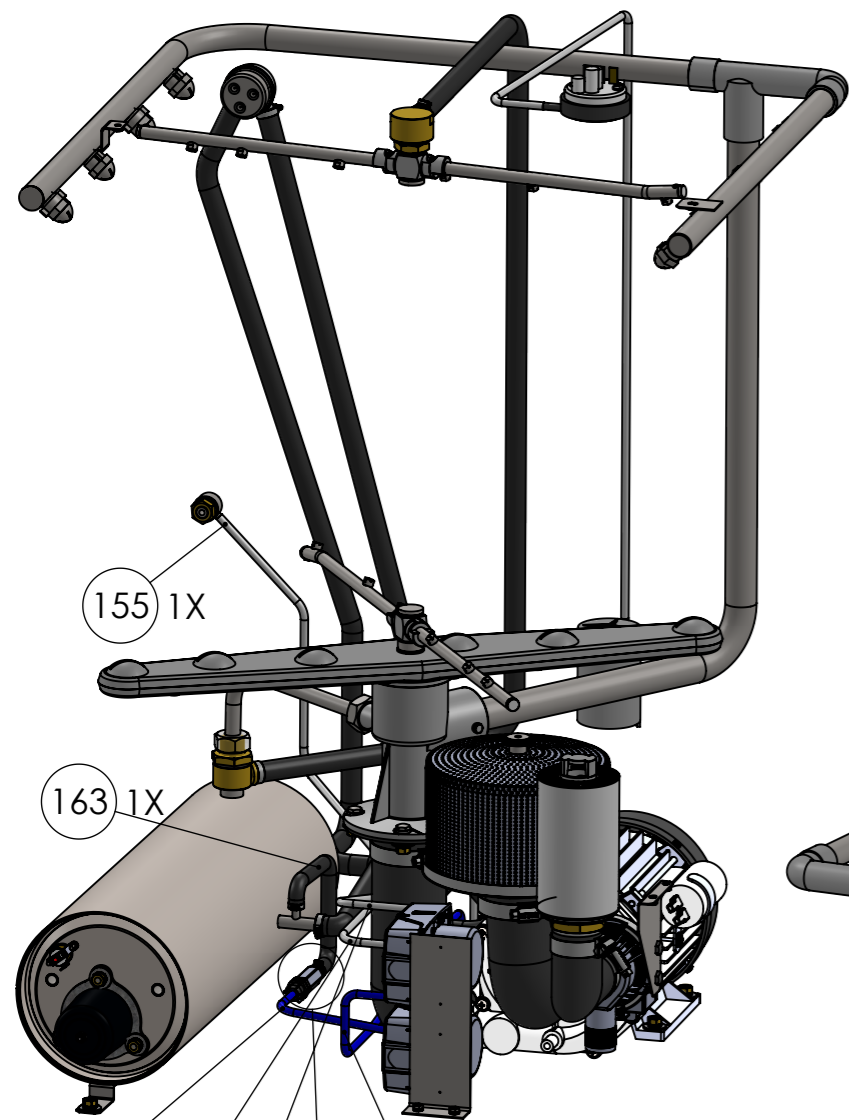
ITEM DESCRIPTION:
PAGE:
16
REVISION:
01

N°	REF.	DESCRIPTION	QTE.
147	002.50.00026	BRAS DE RINÇAGE EN HAUT OU EN BAS V-K	1
148	002.50.00036	BASE DE LAVAGE BASSE V-K COMPLETE	1
149	002.50.00006	BRAS DE LAVAGE INFÉRIEUR V50	1



ITEM CODE:	ITEM DESCRIPTION:
MODEL CODE: 004.50.00023	PAGE: 17
	REVISION: 01

SERIES DESCRIPTION: LAVE-VAISSELLE	MODEL DESCRIPTION: D-LV50-A3P	MODEL VERSION: 220-240V 1~N 50/60 Hz
---------------------------------------	----------------------------------	---



N°	REF.	DESCRIPTION	QTE.
150	002.00.00002	SOUPAPE ANTI-RETOUR POUR LA POMPE D'AIDE AU RINÇAGE	1
151	002.00.00119-14	TUYAU NOIR MACHIE A LAVER 10X16.5	1
152	002.00.00119-12	TUYAU NOIR MACHIE A LAVER 10X16.5	1
153	002.00.00119-15	TUYAU NOIR MACHIE A LAVER 10X16.5	1
154	003.00.00487-6	TUBE PVC BLEU 4X6	1
155	003.00.00140_9	TUBE CRISTAL 4X6	1
156	003.00.00140_8	TUBE CRISTAL 4X6	1
157	003.00.00487-5	TUBE PVC BLEU 4X6	1
158	002.00.00195	BALANCE F15X20	2
159	002.00.00242	FILTRE EN PLASTIQUE POUR LA VANNE D'AIDE AU RINÇAGE	2
160	003.00.00140_10	TUBE CRISTAL 4X6	1
161	002.00.00052	SERRE-JOINT 10-16	10
162	002.00.00287	RACCORDS 1/8x7	1
163	002.00.00132-2	TUYAU NOIR MACHIE A LAVER 6X12	1
164	002.00.00231	SERRE-JOINT 8-12	2
165	002.51.00007	T-CONNECTION BOLIER KNOSSOS	1
166	002.00.00119-16	TUYAU NOIR MACHIE A LAVER 10X16.5	1
167	002.00.00119-17	TUYAU NOIR MACHIE A LAVER 10X16.5	1

SERIES DESCRIPTION:
LAVE-VAISSELLE

MODEL DESCRIPTION:
D-LV50-A3P

MODEL VERSION:
220-240V 1~N 50/60 Hz

MODEL CODE:
004.50.00023

PAGE:
18

REVISION:
01

ITEM CODE:

ITEM DESCRIPTION:

159 2X

158 2X

165 1X

160 1X

157 1X

161 10X

152 1X

151 1X

153 1X

166 1X

156 1X

157 1X

160 1X

155 1X

154 1X

164 2X

162 1X

150 1X

155 1X

163 1X

167