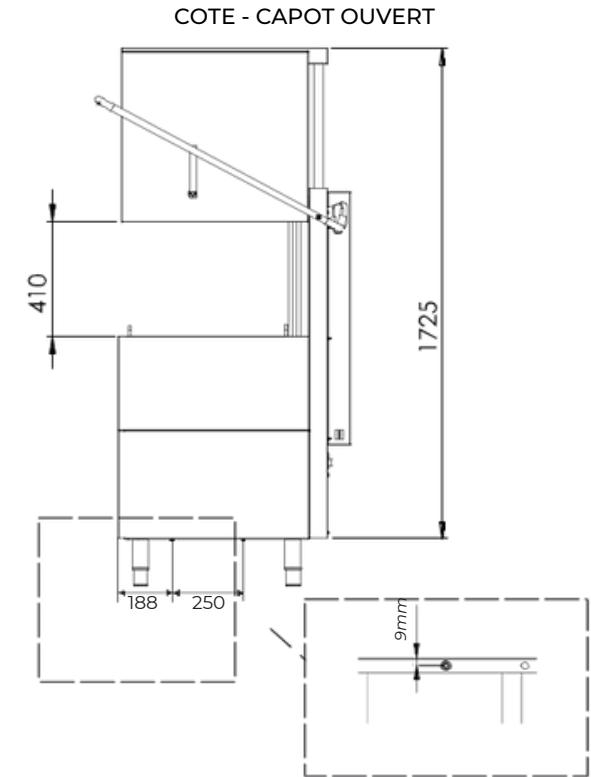
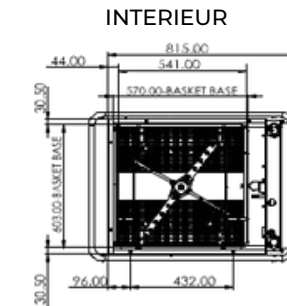
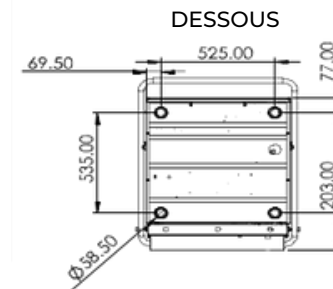
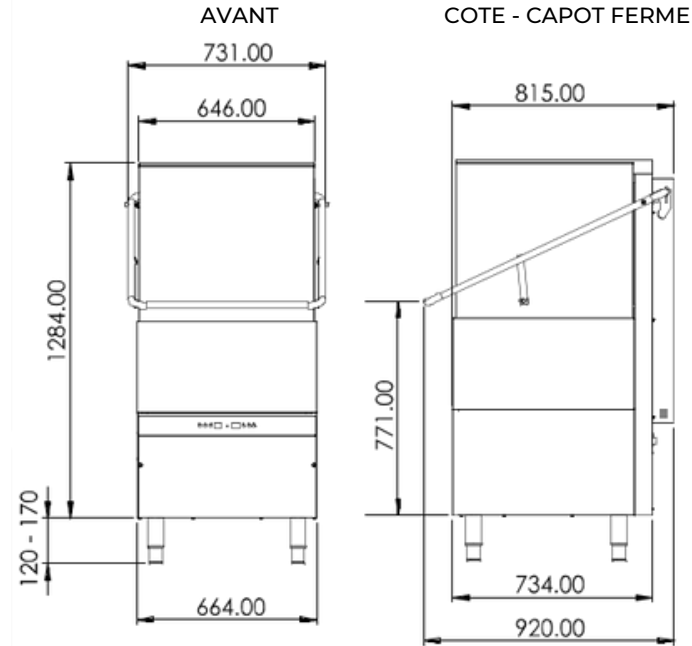


Dimensions	
Largeur	731 mm (avec poignée) 664mm (Fond - Reservoir)
Hauteur :	Capot fermé : 1284 mm + pieds (120-170mm) Capot ouvert : 1725 mm + Pieds (120-170 mm)
Profondeur	815 mm
Poids	Net 111 kg - Brut 129 kg
Diam max assiettes	400 mm
Hauteur max verres	395 mm
Dimensions du rack	500x500 mm (600x500 à la demande)
Dégagement de porte	410 mm
Capacité réservoir	58 L
Capacité chaudière	7,4 L
Hauteur bac max	400x600 mm, GN1/1(325x530 mm)

Caractéristiques	
Rack	1 Verre, 1 Assiette, 1 Couvert
Cycles de lavage	60Sec, 120 Sec, 180 Sec
Racks / h	60, 30, 20 (selon temp eau à l'entrée)
Son	60 dB
Pression eau à l'entrée	2-4 bar / 200-400 Kpa (optimum 2.5 bar/250 Kpa)
Température eau optimale	55 °C
Température eau dans chaudière	82 °C
Equipement entrée d'eau (n°3)	Entrée buse mâle extrémité fileté G3/4" f, Tuyau L : 1,5m
AVEC pompe de drainage (n°2 sortie du tuyau)	Tuyau d'évacuation coudé : L:1,6 m, ID21 - OD 24/28 Hauteur max tuyau d'évacuation : 650mm
(n°4)	Tuyau flexible aide au rinçage (bleu) Diam ext : 6mm L : 1,4 m
(n°5)	Tuyau flexible pour détergent (transparent) Diam ext : 6mm L : 1,4 m

Machine SN Mono Phase	
Tension	220-240V-1N-50/60Hz
Alimentation électrique (n°1)	J2 3x10 mm, L 1,3m sans prise
Ampérage max	32,0 A
Chargement max	7,2 KG
Puissance element chauffant	6,0 KW
Température eau réservoir	60 °C
Puissance pompe	1,5 Hp / 1,12 Kw
Puissance chaudière	6 KW

Machine TF Tri-Phase (3N)	
Tension	380-415V-3N-50/60Hz
Alimentation électrique (n°1)	H05 VV-F 5x2.5mm, L 1.3m Sans prise
Ampérage max	12,6 A
Chargement max	8,6 KG
Puissance element chauffant	6,0 KW
Température eau réservoir	60 °C
Puissance pompe	1,5 Hp / 1,12 Kw
Puissance chaudière	7,5 KW



ARRIERE

