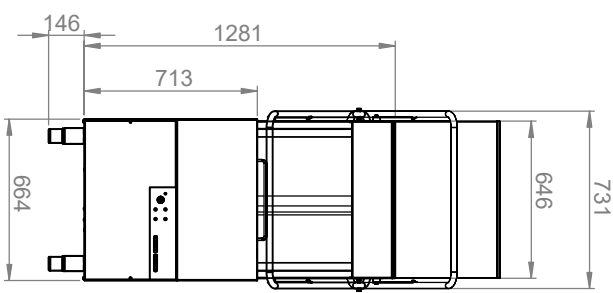
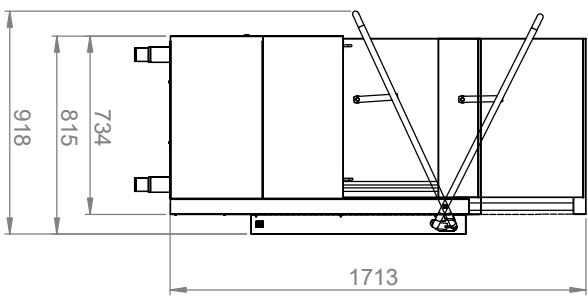


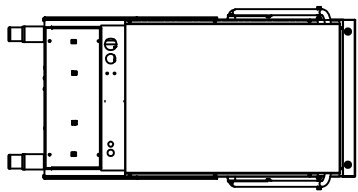
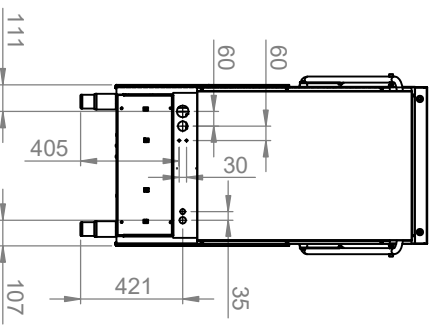
VUE AVANT



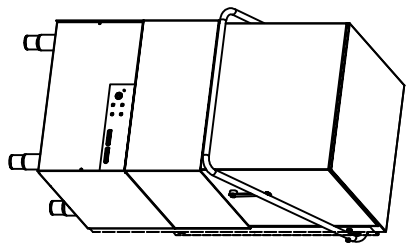
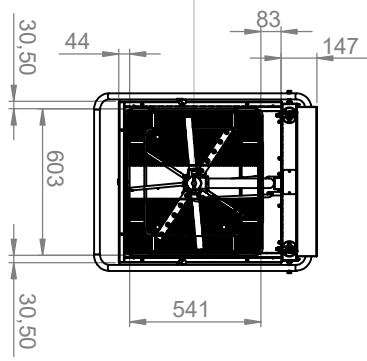
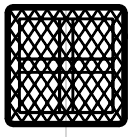
VUE COTE



VUE ARRIERE



PANIER 50X50 cm



Ce plan étant notre propriété exclusive ne peut être, ni reproduit ni communiqué à des tiers sans notre autorisation écrite

D-LVC50-A3P



A4	ECHELLE : sans	DESSINE PAR : M.J	LE :	06/05/21	BET :	BC00211
17 Av. du 24 Aout 1944 - 69960 Corbas			MODIFIÉ LE :	--/--/--	PLAN :	-----
Tél : 00 33 (0)4.72.23.23.98			INDICE :	A	REF :	D-LVC50-A3P
Fax : 00 33 (0)4.72.23.23.99						
e-mail : info@l2gfrance.fr						