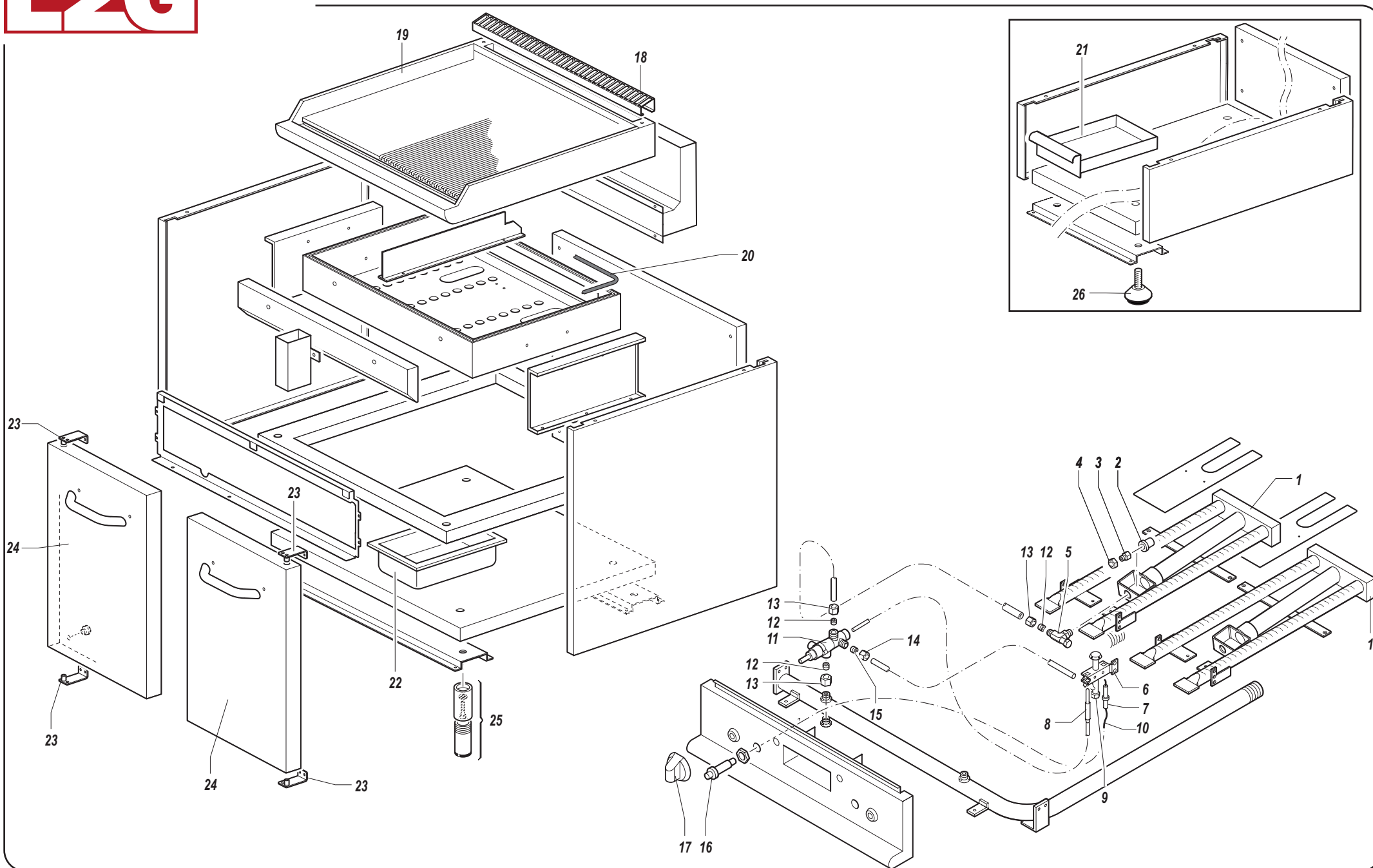




# E7/KTG2 MK-RK-LK BA-BB-BC





# E7/KTG2 MK-RK-LK BA-BB-BC

RIF.	CODICE	R.C.	DENOMINAZIONE	DESCRIPTION	BESCHREIBUNG	DESIGNATION	DENOMINACIONES
1	20/99600029		BRUCIATORE	BURNER	BRENNER	BRULEUR	QUEMADOR
2	14/99900809		REGOLATORE ARIA	AIR REGULATOR	LUFTREGLER	REGULATEUR AIR	REGULADOR DE AIRE
3	99/99606179	*	UGELLO D=1,25	NOZZLE D=1,25	DÜSE D=1,25	GLICEUR D=1,25	TOBERA D=1,25
3	99/99909549	*	UGELLO D=1,85	NOZZLE D=1,85	DÜSE D=1,85	GLICEUR D=1,85	TOBERA D=1,85
4	13/99901049		CONTRODADO	LOCK-NUT	MUTTER	CONTRE ECROU	CONTRA TUERCA
5	13/99901039		PORTAUGELLO	NOZZLE HOLDER	DÜSENHALTER	PORTE GLICEUR	PORTA TOBERA
6	17/12160079		PILOTA A 3 FIAMME	3 PILOT FLAME	PILOT 3-FLAMMIG	VEILLEUSE A 3 FLAMMES	PILOTO CON 3 LLAMAS
7	17/12170029	*	CANDELETTA ACCENSIONE PIEZO	SPARK PLUG FOR GAS OVEN PIEZO LIGHTER	PIEZO-ZÜNDKERZE	BOUGIE D'ALLUMAGE DU PIEZOELECTRIQUE	BUJIA DE ENCENDIDO DEL PIEZO ELECTRICO
8	17/12160039	*	TERMOCOPPIA L=320	THERMOELEMENT L=320	THERMOELEMENT L=320	THERMOCOUPLE L=320	TERMOPAR L=320
9	99/99909099	*	INIETTORE D=0,25	INJECTOR NEEDLE D=0,25	INJECTORNADEL D=0,25	INJECTEUR D=0,25	TOBERA D=0,25
9	99/99908029	*	INIETTORE D=0,35	INJECTOR NEEDLE D=0,35	INJECTORNADEL D=0,35	INJECTEUR D=0,35	TOBERA D=0,35
10	17/99900599		CAVO PIEZO ELETTRICO L=400	CONNECTION CABLE L=400	VERBINDUNG KABEL PIEZO ZÜNDER L=400	CABLE DE LIEN POUR ALLUMAGE DU PIEZOELECTRIQUE L=400	CABLE DE CONEXION PARA PIEZOELECTRICO L=400
11	16/99600059	*	RUBINETTO VALVOLATO	GAS TAP	GASHAHN	ROBINET AVEC VANNE	GRIFO VALVULADO
12	14/99900049		OGIVA TUBO D=10	PIPE DOWEL D=10	OGIVA TUBE D=10	OGIVE POUR TUBE D=10	OJIVA PARA TUBO D=10
13	13/10030019		DADO PER TUBO D=10	PIPE FOR PILOT FLAME NUT D=10	MUTTER FÜR ROHR D=10	ECROU POUR TUBE EN CUIVRE D=10	TUERCA PARA TUBO DE COBRE D=10
14	14/10030319		DADO PER TUBO D=6	PIPE FOR PILOT FLAME NUT D=6	MUTTER FÜR ROHR D=6	ECROU POUR TUBE EN CUIVRE D=6	TUERCA PARA TUBO DE COBRE D=6
15	14/10030329		OGIVA TUBO D=6	PIPE FOR PILOT FLAME DOWEL D=6	OGIVA TUBE D=6	OGIVE POUR TUBE D=6	OJIVA PARA TUBO D=6
16	17/99900089		ACCENDITORE PIEZO	ELECTRIC PIEZO LIGHTER	PIEZOZÜNDER	ALLUMEUR APPAREILLE MECANIQUE	ENCENDEDOR PIEZOELECTRICO
17	29/99901109	*	MANOPOLA NERA	BLACK KNOB	SCHWARZER KNEBEL	POIGNEE NOIRE	POMO NEGRO
18	23/99900800		GRIGLIA SCARICO FUMI	FLUE GRILL	ABGASGITTER	GRILLE FUMEE	REJILLA SALIDA HUMOS
19	WD/99600800		PIASTRA LISCIA IN FE	SMOOTH PLATE IN FE	GLATTE PLATTE AUS FE	PLAQUE LISSE EN FE	PLACA LISA EN FE
19	WD/99600801		PIASTRA RIGATA IN FE	RIBBED PLATE IN FE	GESTREIFTE PLATTE AUS FE	PLAQUE NERVUREE EN FE	PLACA ESTRIADA EN FE
19	WD/99600802		PIASTRA 1/2 LISCIA 1/2 RIGATA IN FE	1/2 SMOOTH 1/2 RIBBED PLATE IN FE	PLATTE 1/2 GLATT 1/2 GESTREIFT AUS FE	PLAQUE 1/2 LISSE 1/2 NERVUREE EN FE	PLACA 1/2 LISA 1/2 ESTRIADA EN FE
19	WD/99600502		PIASTRA LISCIA IN AISI 430 MOCA	SMOOTH PLATE IN AISI 430 MOCA	GLATTE PLATTE AUS AISI 430 MOCA	PLAQUE LISSE EN AISI 430 MOCA	PLACA LISA EN AISI 430 MOCA
19	WD/99600503		PIASTRA RIGATA IN AISI 430 MOCA	RIBBED PLATE IN AISI 430 MOCA	GESTREIFTE PLATTE AUS AISI 430 MOCA	PLAQUE NERVUREE EN AISI 430 MOCA	PLACA ESTRIADA EN AISI 430 MOCA
19	WD/99600504		PIASTRA 1/2 LISCIA 1/2 RIGATA IN AISI 430 MOCA	1/2 SMOOTH 1/2 RIBBED PLATE IN AISI 430 MOCA	PLATTE 1/2 GLATT 1/2 GESTREIFT AUS AISI 430 MOCA	PLAQUE 1/2 LISSE 1/2 NERVUREE EN AISI 430 MOCA	PLACA 1/2 LISA 1/2 ESTRIADA EN AISI 430 MOCA

