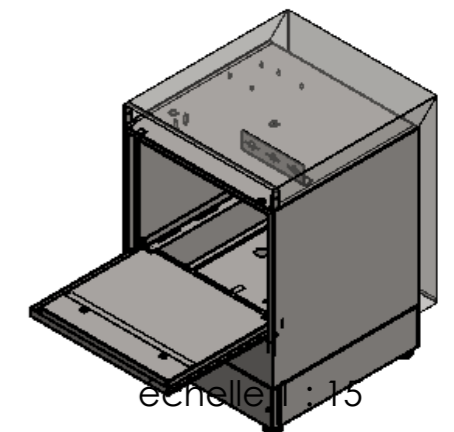
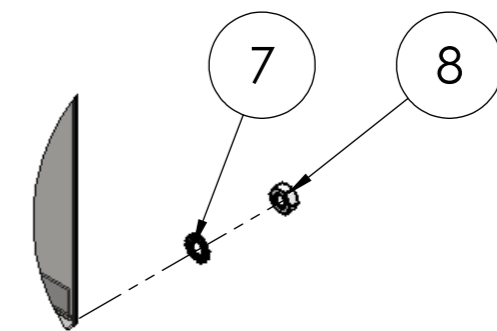
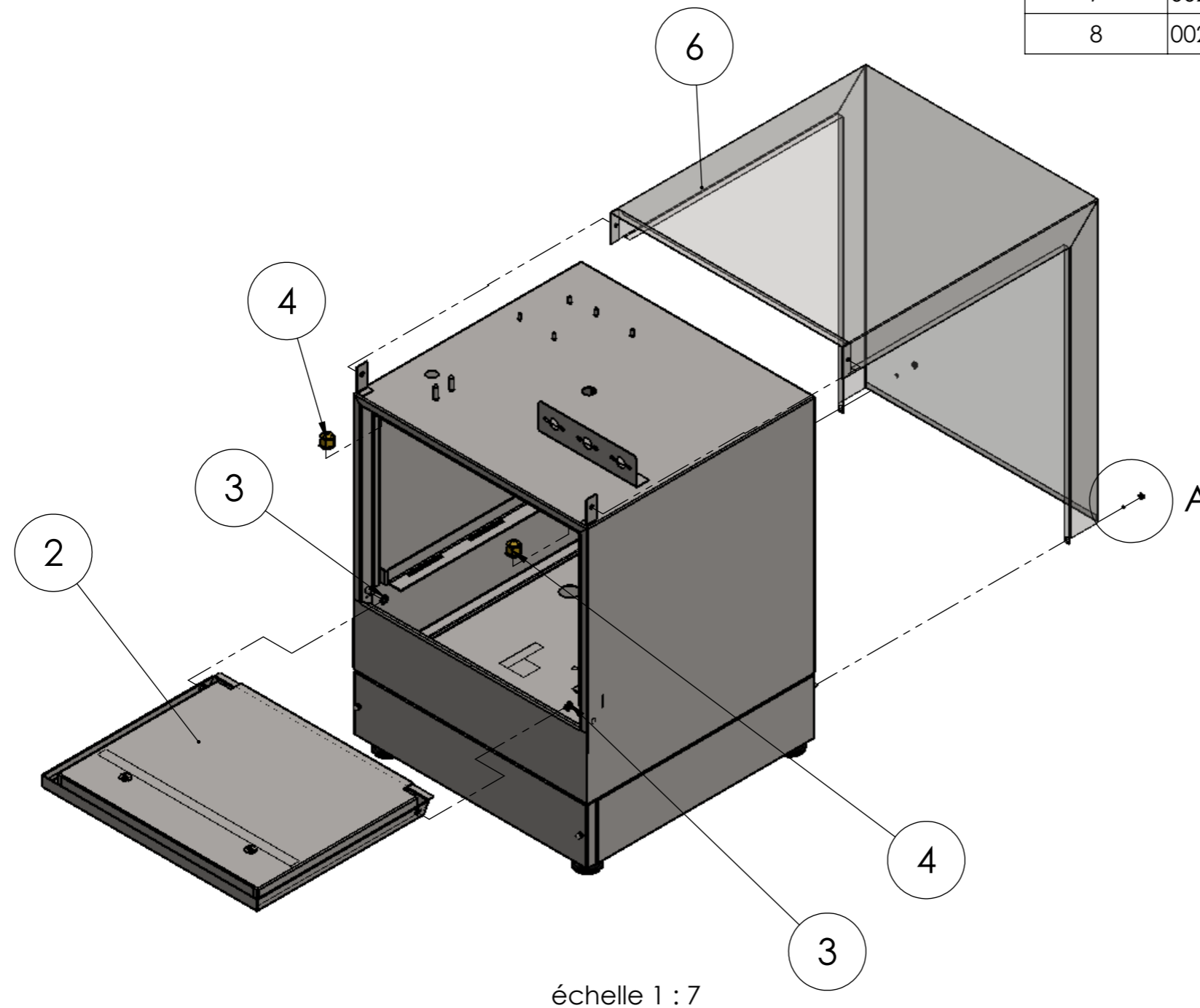




N°	REF	DESCRIPTION	QTE.
2	001.35.00042	PORTE COMPLETE	1
3	001.00.00045	RONDELLE TEFLON $\Phi 12,5 \times 8 \times 2,5$	2
4	001.00.00051	ARRET DE LA PORTE	2
6	001.35.00047	CAPOT DESSUS ET ARRIERE INOX B35	1
7	002.00.00140	RONDELLE INOX $\Phi 4$	2
8	002.00.00095	ECROU INOX M4	2



ITEM CODE:

ITEM DESCRIPTION: STRUCTURE ACIER

MODEL : EM-LV35-A1P

230V~N, 50/60Hz

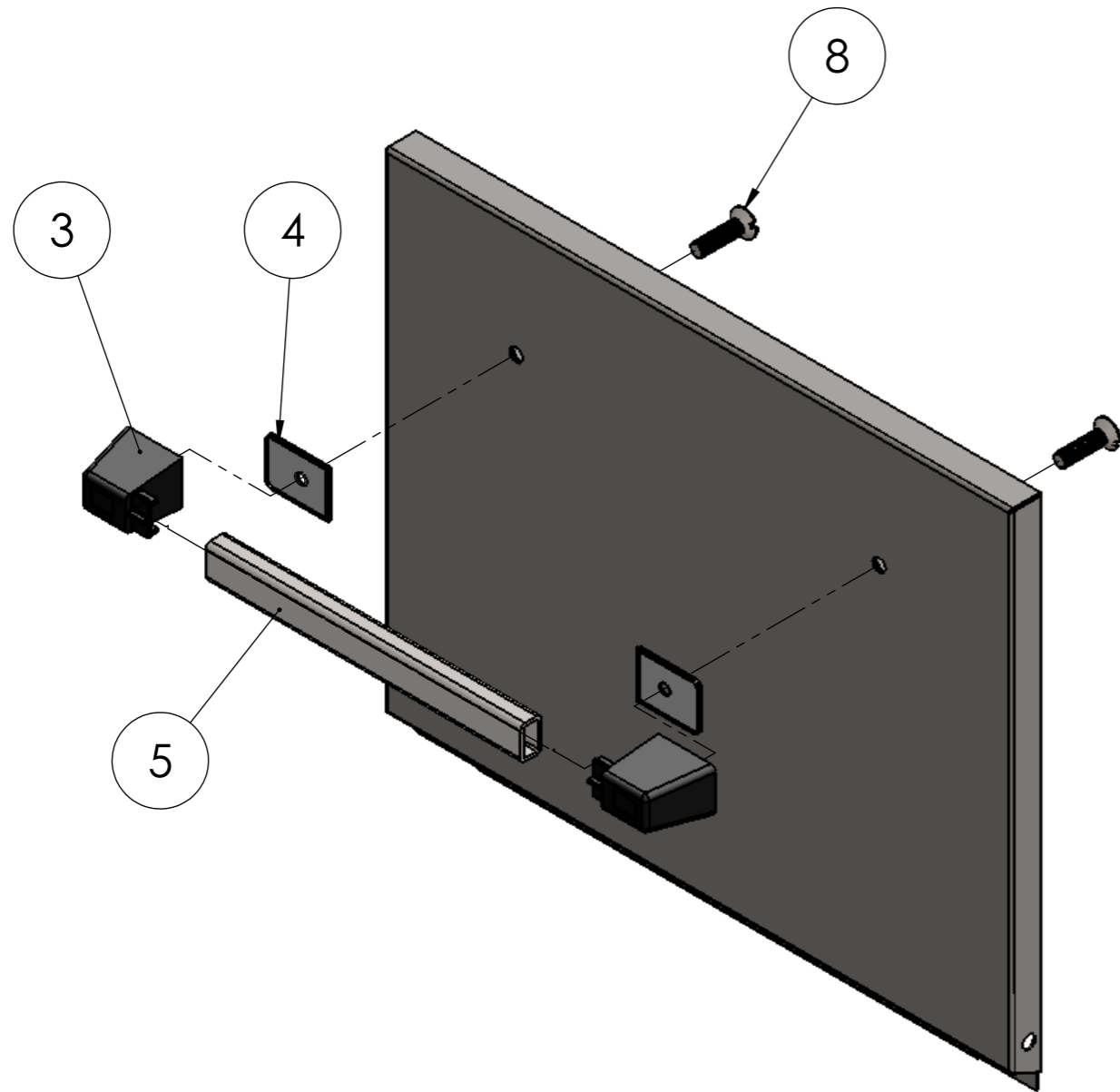
MODEL CODE: 004.35.00000

PAGE: 2

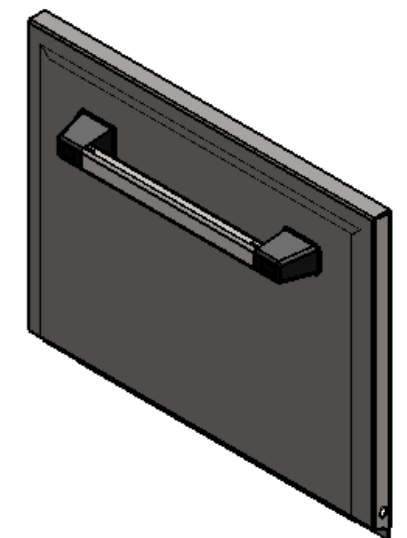
REVISION: 0



N°	REF	DESCRIPTION	QTE.
3	001.00.00161	BASE POUR POIGNÉE	2
4	002.00.00057	POIGNÉE DE PORTE BRIDE EN PLASTIQUE	2
5	001.00.00021	POIGNÉE ALUMINIUM B35/EU40	1
8	003.00.00211		2

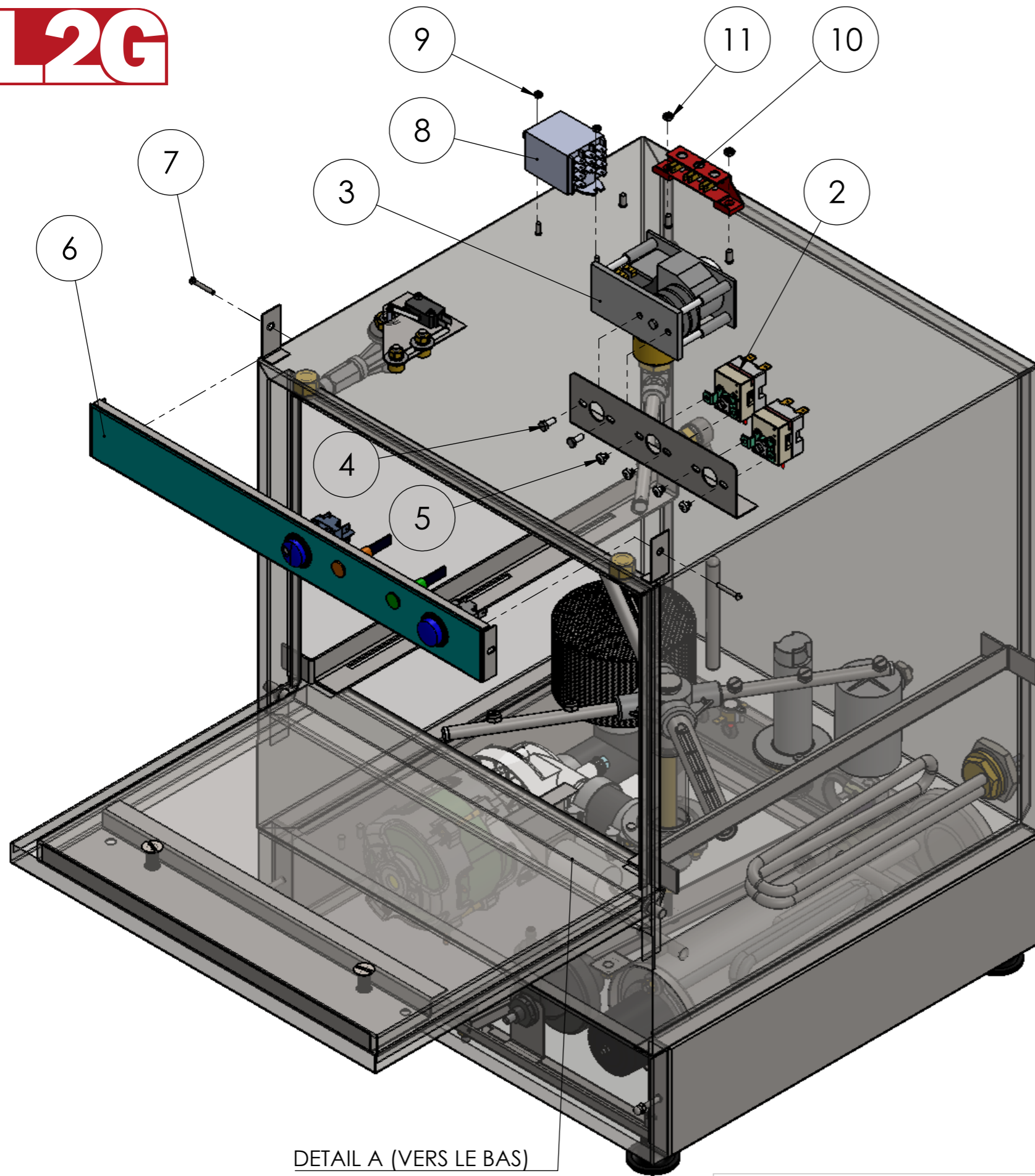


échelle 1 : 3



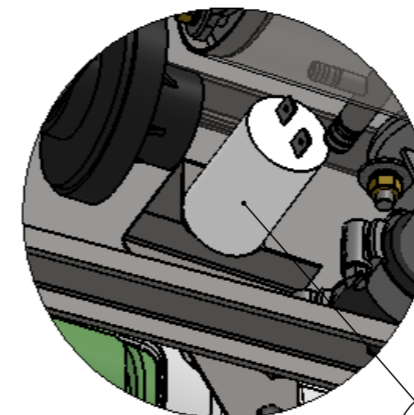
échelle 1 : 6

MODEL : EM-LV35-A1P		ITEM CODE: 001.35.00042	ITEM DESCRIPTION: PORTE COMPLETE BARLINE 35		
		230V~N, 50/60Hz	MODEL CODE:004.15.00000	PAGE: 1	REVISION: 0



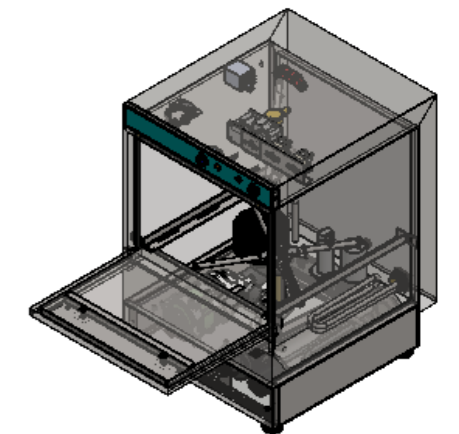
DETAIL A (VERS LE BAS)

N°	REF	DESCRIPTION	QTE.
2	003.00.00213	THERMOSTAT 0-90oC 1500mm	2
3	003.00.00448	TIMER 120 SEC. Q.START	1
4	003.00.00046	BOULON GALV. M4X10	2
5	001.00.00076	VIS DE MACHINE GALVANISÉE M4 X 5	4
6	003.35.00001	PANNEAU D'AFFICHAGE COMPLET B35	1
7	001.00.00213	VIS INOX M4X15	2
8	003.00.00082	MICRO RELAIS 11 BROCHES AVEC FASTON	1
9	002.00.00090	GALV. ECROU M3	2
10	003.00.00392	TABLEAU D'ALIMENTATION ÉLECTRIQUE TROIS CON.	1
11	003.00.00046	GALV. ECROU M4	2
12	003.00.00588	CONDENSATEUR 5MF	1



12

DETAIL A
échelle 2 :
5



échelle 1 : 15

ITEM CODE:

ITEM DESCRIPTION: ÉQUIPEMENT ÉLECTRIQUE

MODEL : EM-LV35-A1P

230V~N, 50/60Hz

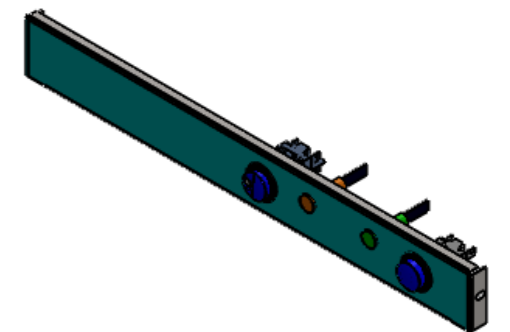
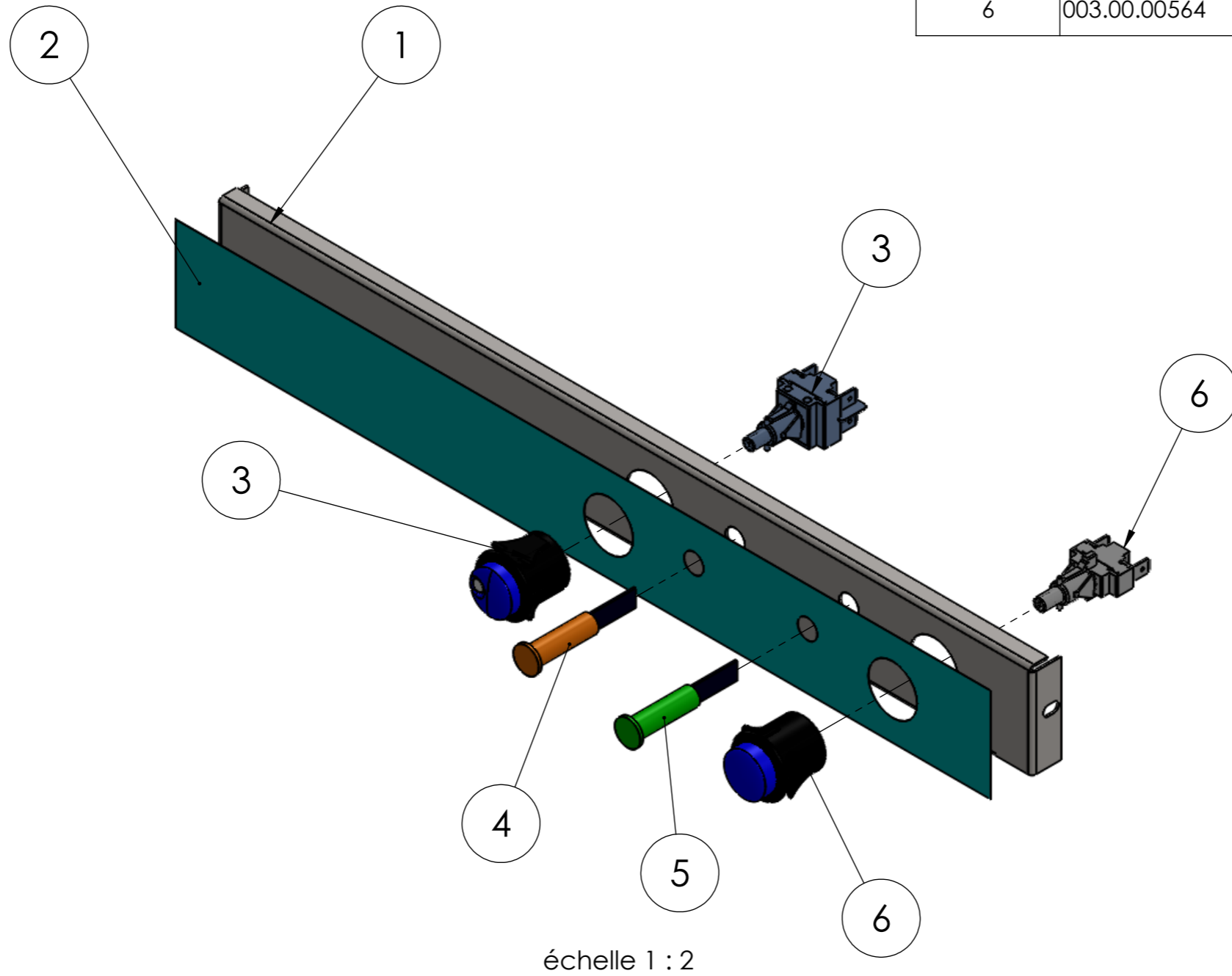
MODEL CODE: 004.35.00000

PAGE: 1

REVISION: 0



N°	REF	DESCRIPTION	QTE.
1	001.35.00063	PANNEAU D'INTERRUPTEURS INOX	1
2	003.35.00000	MEMBRANE POUR B35	1
3	003.00.00563	INTERRUPTEUR MARCHÉ-ARRÊT 4 CONT.	1
4	003.00.00028	VOYANT ORANGE	1
5	003.00.00176	VOYANT VERT	1
6	003.00.00564	INTERRUPTEUR DÉMARRAGE AUTOUR DE DEUX CONTACTS	1



ITEM CODE:003.35.00001

ITEM DESCRIPTION: PANNEAU D'AFFICHAGE COMPLET B35

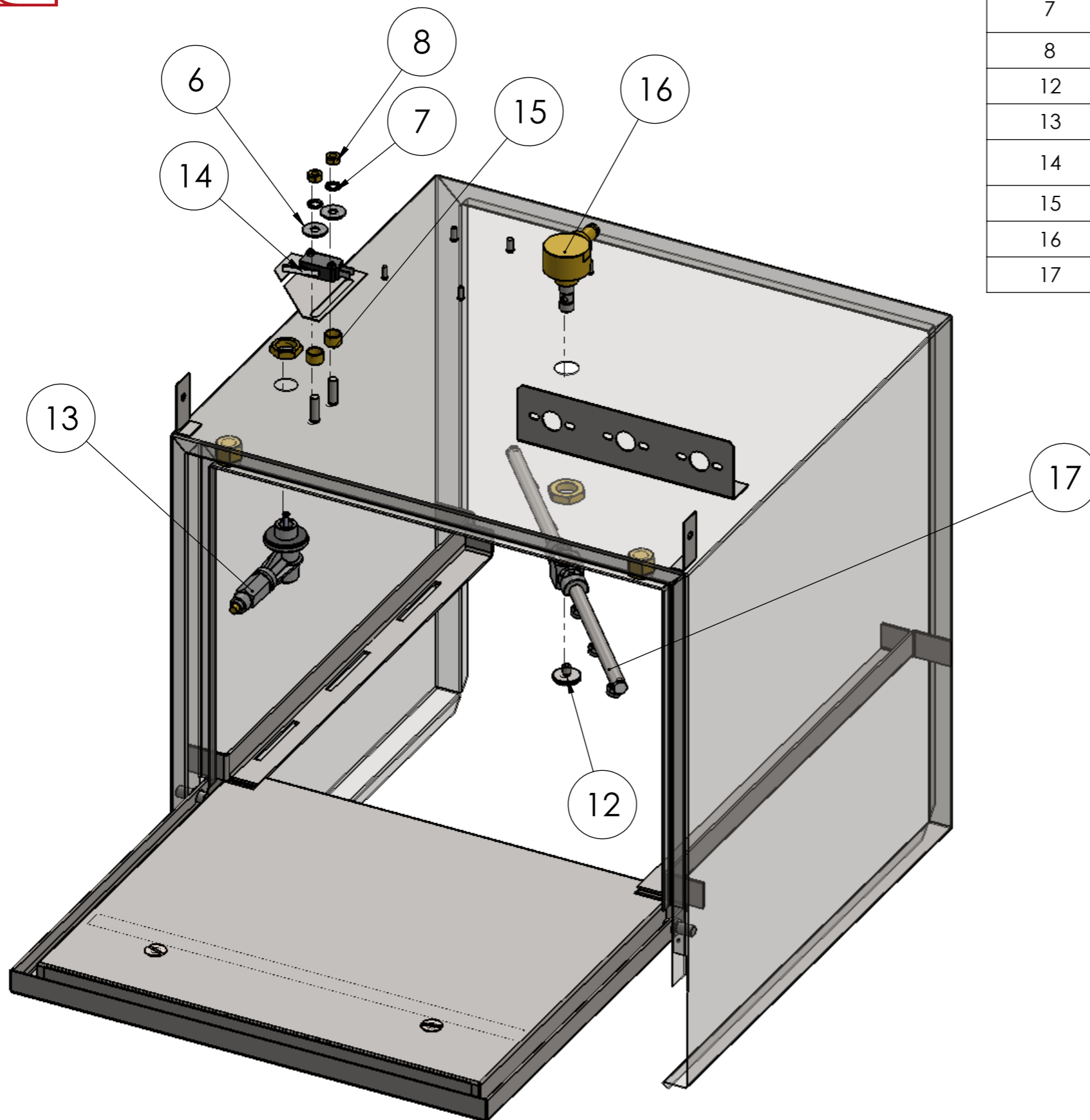
MODEL : EM-LV35-A1P

230V~N, 50/60Hz

MODEL CODE: 004.35.00000

PAGE: 1

REVISION: 0



N°	REF	DESCRIPTION	QTE.
6	003.00.00516	RONDELLE ACIER Φ 6X18	2
7	001.00.00204	RONDELLE D'ARRET GALVANISÉE 6,4x11x0,7	2
8	003.00.00041	ECROU GALVANISÉ M6	2
12	002.50.00004-1	ECROU DE VERROUILLAGE POUR LE BRAS DE RINÇAGE	1
13	003.00.00231	INTERRUPTEUR DE PORTE MECH. PART	1
14	003.00.00426	INTERRUPTEUR DE PORTE PARTIE ÉLECTRIQUE COMPLÈTE	1
15	003.00.00085	ENTRETOISE POUR INTERRUPTEUR DE PORTE	2
16	002.35.00029	BASE DE RINÇAGE SUPÉRIEURE COMPLÈTE	1
17	002.35.00023	RINÇAGE DU GROUPE SUPÉRIEUR BL35	1

ITEM CODE:

ITEM DESCRIPTION: ÉQUIPEMENTS MÉCANIQUES

MODEL : EM-LV35-A1P

230V~N, 50/60Hz

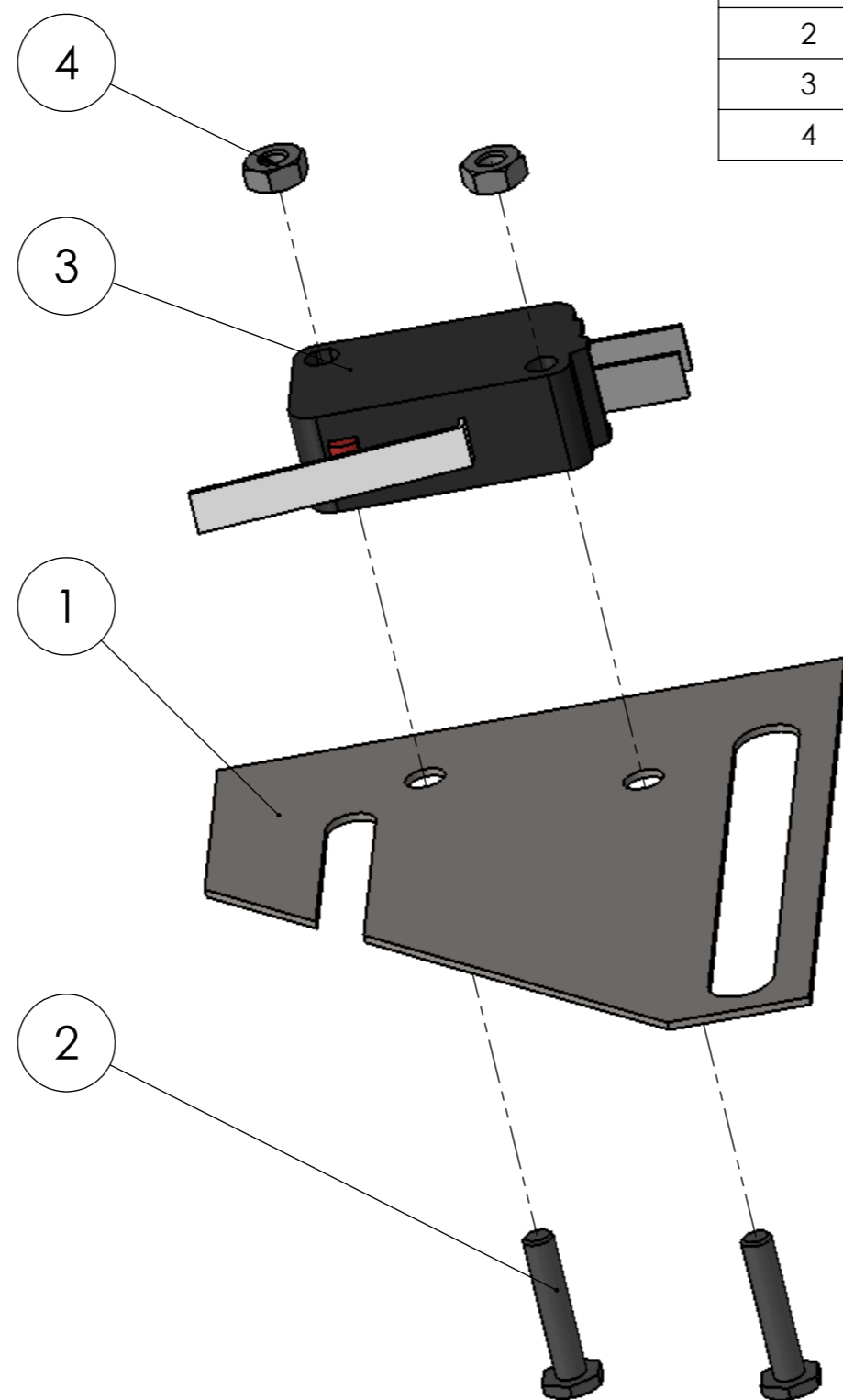
MODEL CODE: 004.35.00000

PAGE: 1

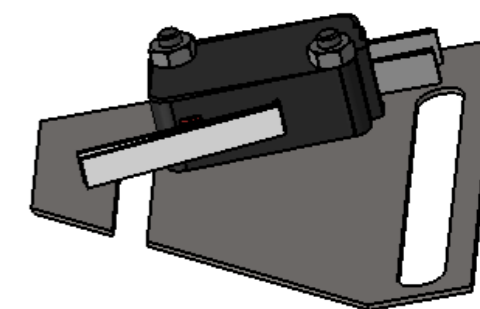
REVISION: 0



N°	REF	DESCRIPTION	QTE.
1	003.00.00077	BASE EN INOX POUR INTERRUPTEUR ÉLECTRIQUE DE LA PORTE	1
2	003.00.00065	GALV. HEX. BOULON M3X16	2
3	003.00.00069	MICRO-INTERRUPTEUR DE PORTE	1
4	002.00.00090	ECROU GALV. M3	2



échelle 1.5 : 1



échelle 1 : 1

ITEM CODE: 003.00.00426

ITEM DESCRIPTION: INTERRUPTEUR ÉLECTRIQUE DE PORTE COMPLET

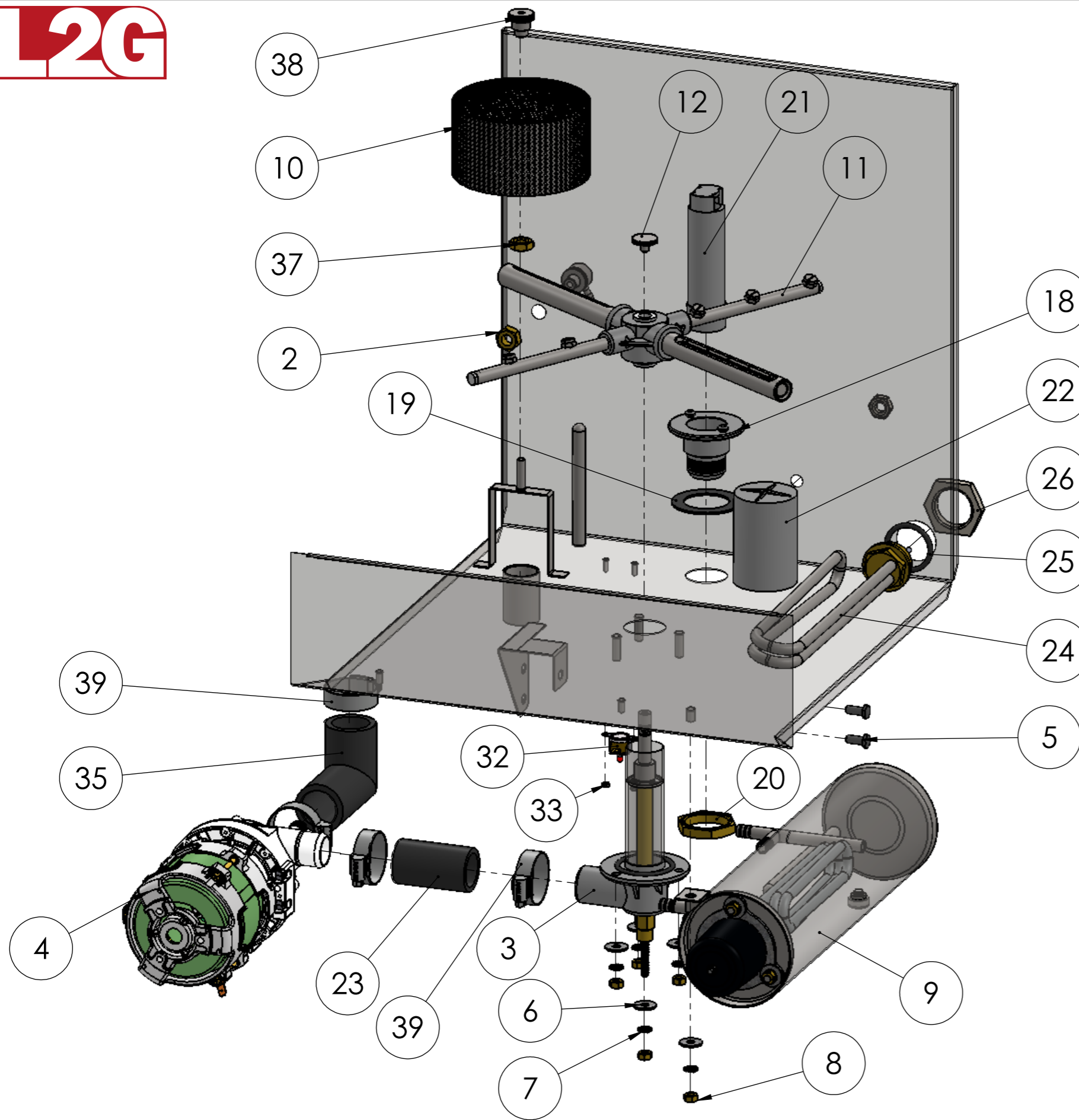
MODEL : EM-LV35-A1P

230V~N, 50/60Hz

MODEL CODE: 004.35.00000

PAGE: 1

REVISION: 0



ITEM NO.	REF	DESCRIPTION	QTE.
2	002.00.00233	INJECTEUR DE RÉSERVOIR DE DÉTERGENT	1
3	002.35.00041	BASE DE LAVAGE ET DE RINÇAGE INFÉRIEURE COMPLÈTE	1
4	003.00.00060	POMPE 0,10 HP 50HZ 230V	1
5	003.00.00485	M6 BOULON GALVANISÉ	2
6	003.00.00516	RONDELLE ACIER $\Phi 6 \times 18$	5
7	001.00.00204	RONDELLE GALVANISÉE 6,4x11x0,7	5
8	003.00.00041	GALVANISÉE ECROU M6	5
9	006.35.00001	BGRAISSEUR AVEC ÉLÉMENT CHAUFFANT COMPLET B35	1
10	002.70.00000-1	FILTRE DANS LE RÉSERVOIR POUR LA POMPE B35	1
11	002.35.00035	LAVÉ ET RINCÉ COMPLÈTEMENT LA CROIX B35	1
12	002.50.00004-1	ECROU BRAS DE RINÇAGE	1
18	002.00.00257	SOUPAPE DE VIDANGE ET DE TROP-PLEIN BASE EN PLASTIQUE	1
19	002.00.00238	JOINT D'ÉTANCHÉITÉ EN CAOUTCHOUC 35X55X1	1
20	002.00.00133	ECROU BRONZE M36	1
21	002.30.00007	SOUPAPE DE VIDANGE ET DE TROP-PLEIN PIÈCE EN PLASTIQUE	1
22	003.00.00552	CHAMBRE PRESSOSTATIQUE B35	1
23	002.35.00025	TUYAU DE LA POMPE DE LAVAGE BL35 $\Phi 28$	1
24	003.30.00000	RÉSERVOIR DE L'ÉLÉMENT CHAUFFANT BL	1
25	002.00.00096	BAGUE 31.5 X 3.5	1
26	002.00.00086	ECROU 1"	1
32	003.00.00168	THERMOFUSIBLE DE RÉSERVOIR 90)C	1
33	002.00.00090	ECROU GALV. M3	2
35	002..35.00048	TUYAU D'ENTRÉE DE LA POMPE	1
37	001.00.00093	M10 ECROU INOX	1
38	001.00.00017	FILTRE RETENANT ECROU	1
39	002.00.00048	SERRE-JOINT 25-40	4

ITEM CODE:

ITEM DESCRIPTION: ÉQUIPEMENTS MÉCANIQUES

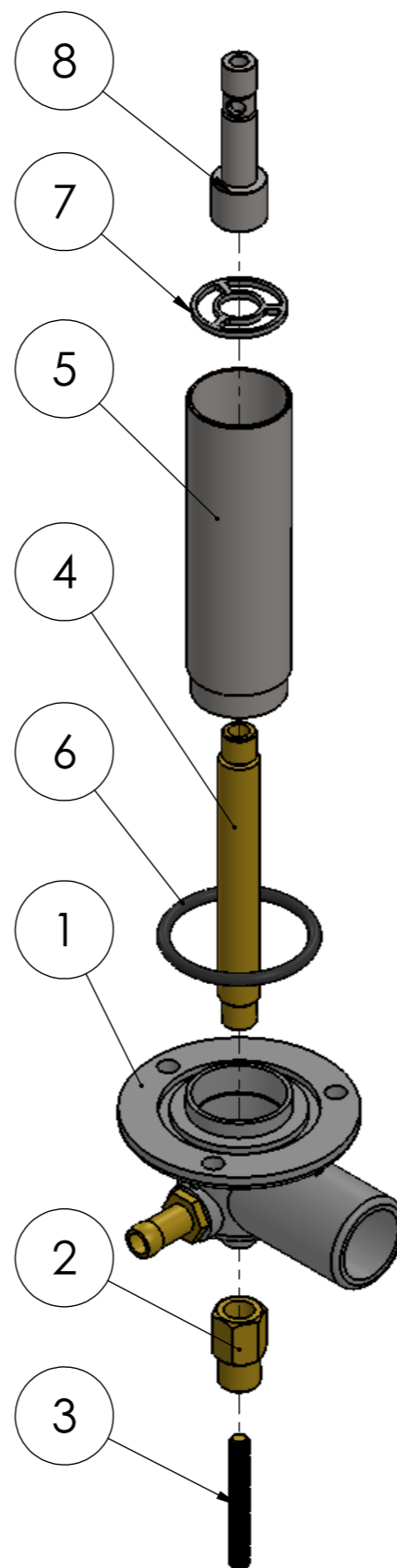
MODEL : EM-LV35-A1P

230V~N, 50/60Hz

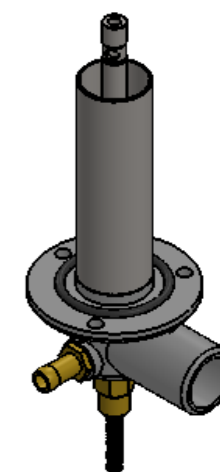
MODEL CODE: 004.35.00000

PAGE: 2

REVISION: 0



N°	REF	DESCRIPTION	QTE.
1	002.35.00019	FOND EN PLASTIQUE B35	1
2	002.35.00024	ENTRETOISE HEXAGONALE EN BRONZE 4X25 M6	1
3	002.35.00046	AXE BRONZE M6X45	1
4	002.35.00015	AXE BRONZE $\Phi 12 \times 102$ M10 B35	1
5	002.35.00007	BASE DE LAVAGE TUYAU INOX $\Phi 30$	1
6	002.00.00092	JOINT $\Phi 40 \times 3,5$	1
7	002.35.00006	ENTRETOISE RONDE EN INOX $\Phi 30$	1
8	002.35.00016	AXE INOX $\Phi 16$ M6	1



échelle 1 : 3

ITEM CODE: 002.35.00041

ITEM DESCRIPTION: BASE DE LAVAGE ET DE RINÇAGE INFÉRIEURE COMPLÈTE

MODEL : EM-LV35-A1P

230V~N, 50/60Hz

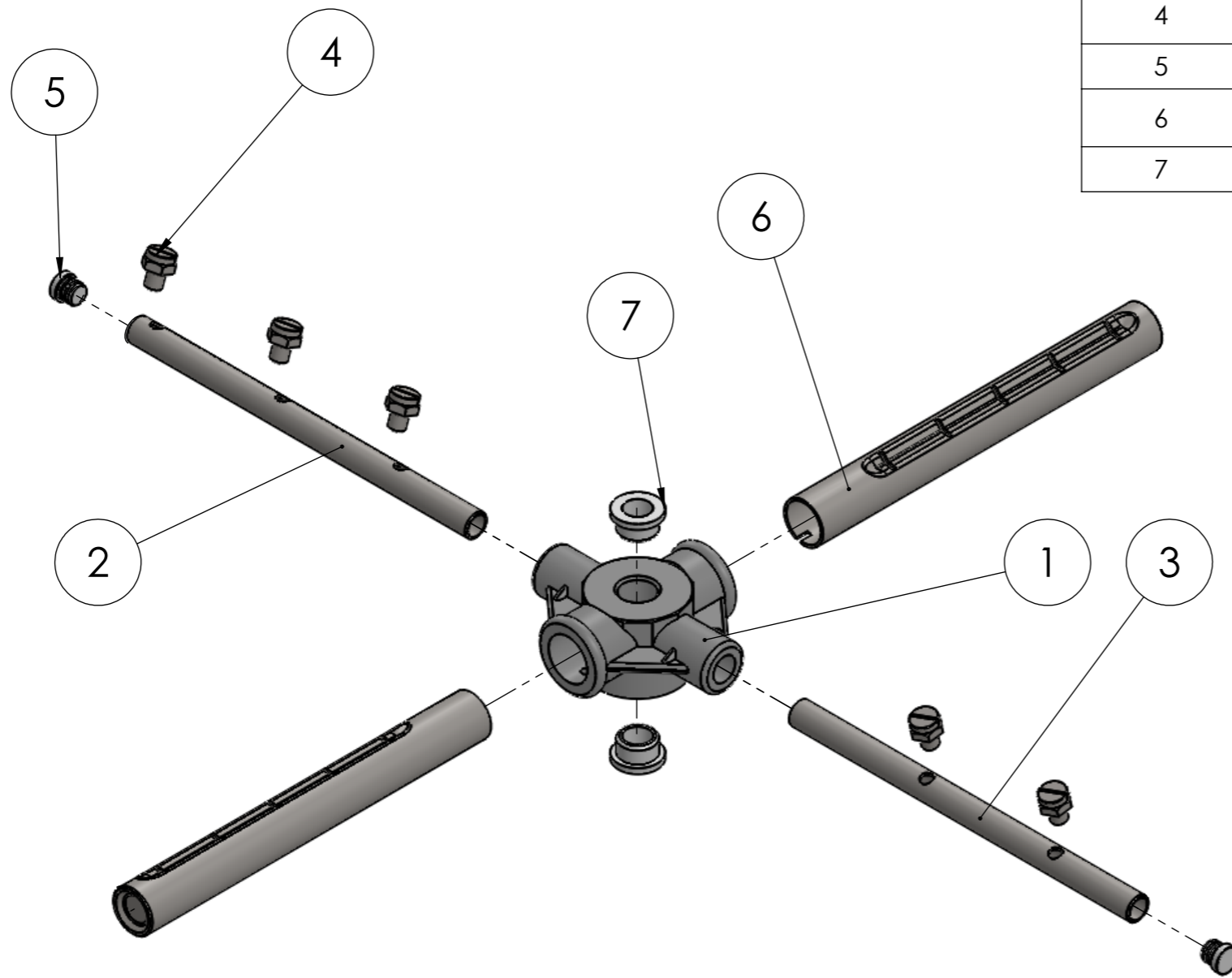
MODEL CODE: 004.35.00000

PAGE: 1

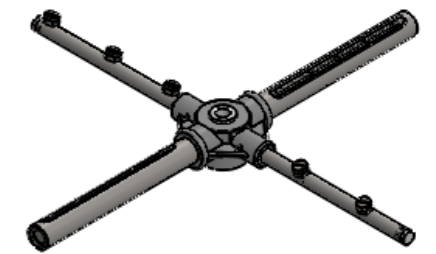
REVISION: 0



N°	PART NUMBER	DESCRIPTION	QTE.
1	002.35.00018	GROUPE DE RINÇAGE ET DE LAVAGE CROIX BL-EU	1
2	002.35.00022-B	BRAS DE RINÇAGE-B	1
3	002.35.00022-A	BRAS DE RINÇAGE-A	1
4	002.11.00008	PULVÉRISATEUR POUR BRAS DE RINÇAGE BL,EU,VE,KN,1500	5
5	002.35.00047	BOUCHON POUR BRAS DE RINÇAGE	2
6	002.35.00043	BRAS DE LAVAGE BL 35 INOX Φ 18 X 1 X 157 mm	2
7	002.35.00026	TEFLON Φ 18 X 10	2



échelle 1 : 2



ITEM CODE: 002.35.00035

ITEM DESCRIPTION: CROIX RINÇAGE ET LAVAGE BL-EU

MODEL : EM-LV35-A1P

230V~N, 50/60Hz

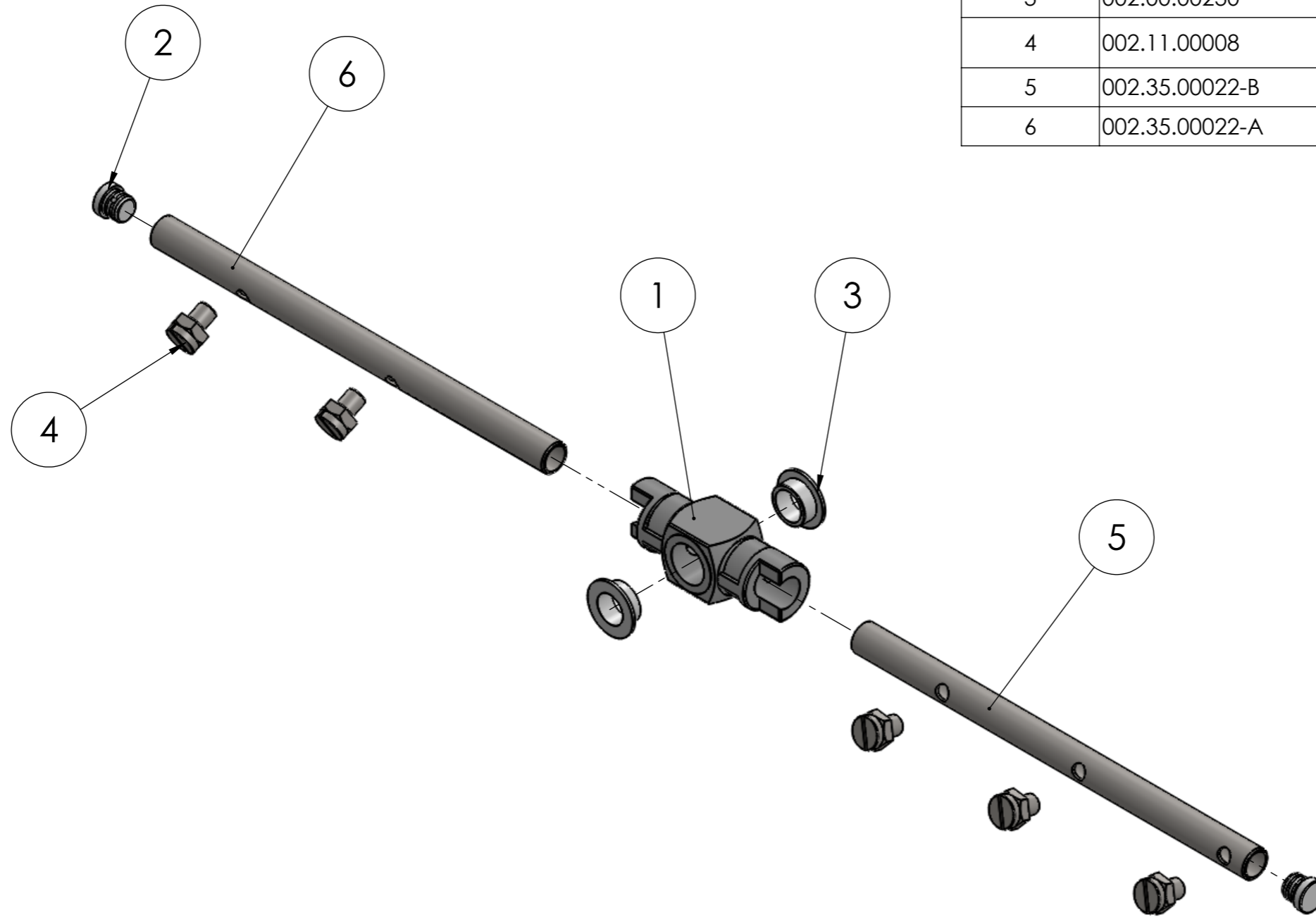
MODEL CODE: 004.35.00000

PAGE: 1

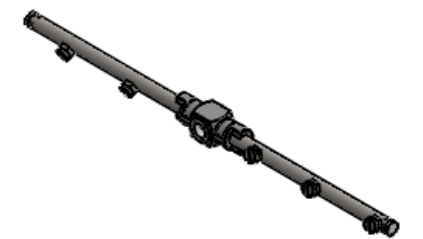
REVISION: 0



N°	PART NUMBER	DESCRIPTION	QTE.
1	002.50.00025	BRAS DE RINCAGE PLASTIQUE	1
2	002.35.00047	CAPUCHON POUR BRAS DE RINCAGE	2
3	002.00.00230	TEFLON Φ 18X6	2
4	002.11.00008	PULVÉRISATEUR POUR BRAS DE RINCAGE BL,EU,VE,KN,1500	5
5	002.35.00022-B	BRAS DE RINCAGE-B	1
6	002.35.00022-A	BRAS DE RINCAGE-A	1



échelle 1 : 1.5



ITEM CODE: 002.35.00023

ITEM DESCRIPTION: RINÇAGE DU GROUPE SUPÉRIEUR BL35

MODEL : EM-LV35-A1P

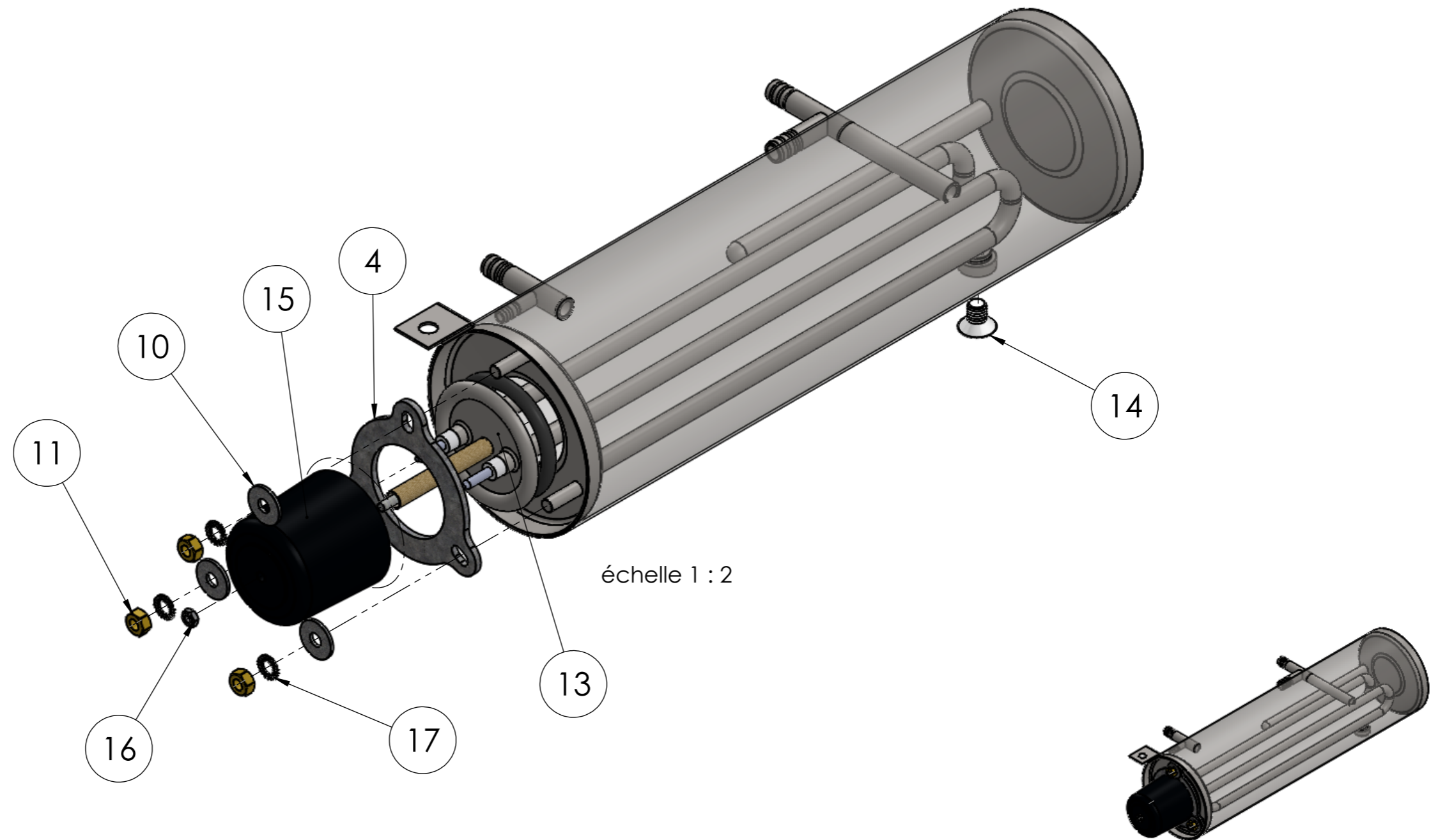
230V~N, 50/60Hz

MODEL CODE: 004.35.00000

PAGE: 1

REVISION: 0

N°	PART NUMBER	DESCRIPTION	QTE.
4	003.00.00260	BASE DE MONTAGE DES ÉLÉMENTS DE SURCHAUFFEUR	1
10	003.00.00516	RONDELLE INOX Ø6X18	3
11	003.00.00041	ECROU GALVANISÉ M6	3
13	003.35.00009	ÉLÉMENT CHAUFFANT COMPLET B35	1
14	003.00.00258	VIS À TÊTE INOXYDABLE M8X12	1
15	003.00.00004	COUVERCLE DE L'ÉLÉMENT CHAUFFANT	1
16	003.00.00046	GALV. ECROU M4	1
17	001.00.00204	RONDELLE DE BLOCAGE GALVANISÉE 6,4x11x0,7	3



ITEM CODE: 006.35.00001

ITEM DESCRIPTION: CHAUDIÈRE AVEC ÉLÉMENT CHAUFFANT COMPLET

MODEL : EM-LV35-A1P

230V~N, 50/60Hz

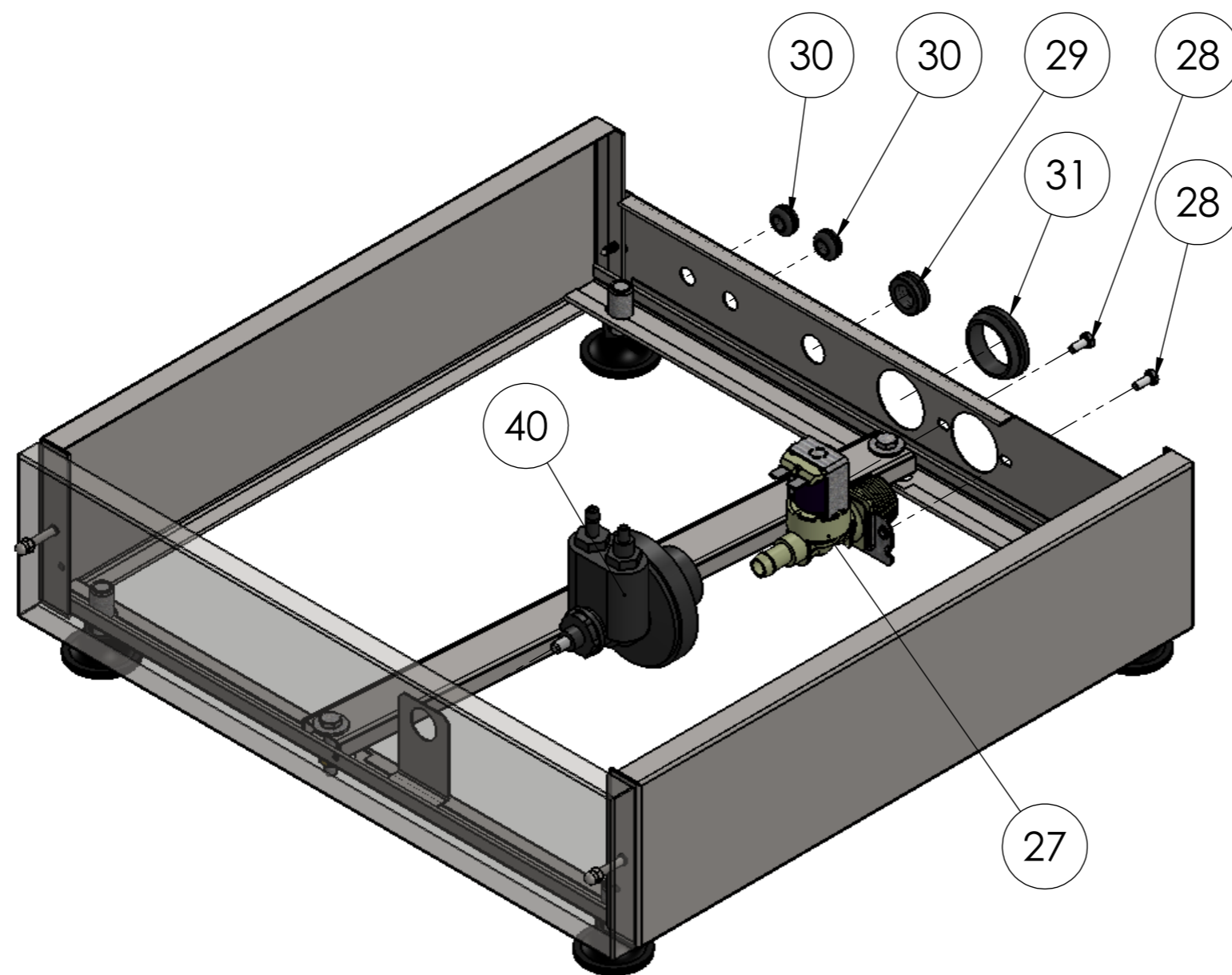
MODEL CODE: 004.35.00000

PAGE: 1

REVISION: 0



N°	PART NUMBER	DESCRIPTION	QTE.
27	003.00.00031	VANNE D'ENTRÉE D'EAU	1
28	003.00.00278	GALV. BOULON M4X10	2
29	003.00.00347	PROTECTION DES CÂBLES EN CAOUTCHOUC N.01	1
30	003.00.00025	PROTECTION DES CÂBLES EN CAOUTCHOUC	2
31	003.00.00466	PROTECTEUR EN CAOUTCHOUC POUR TUYAUX	1
40	003.00.00268	POMPE HYDRAULIQUE D'AIDE AU RINÇAGE	1



échelle 1 : 3

ITEM CODE:

ITEM DESCRIPTION: ÉQUIPEMENTS MÉCANIQUES

MODEL : EM-LV35-A1P

230V~N, 50/60Hz

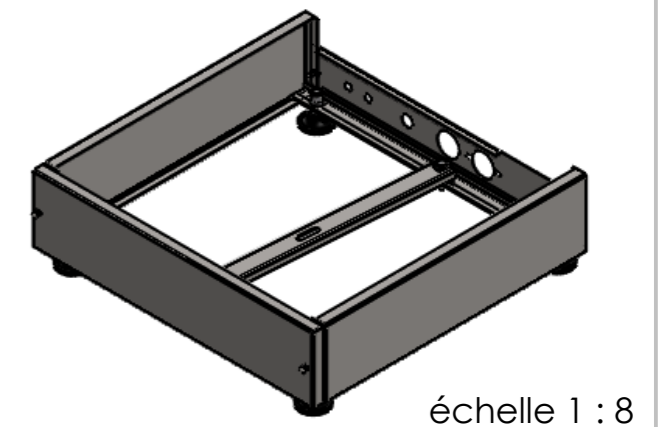
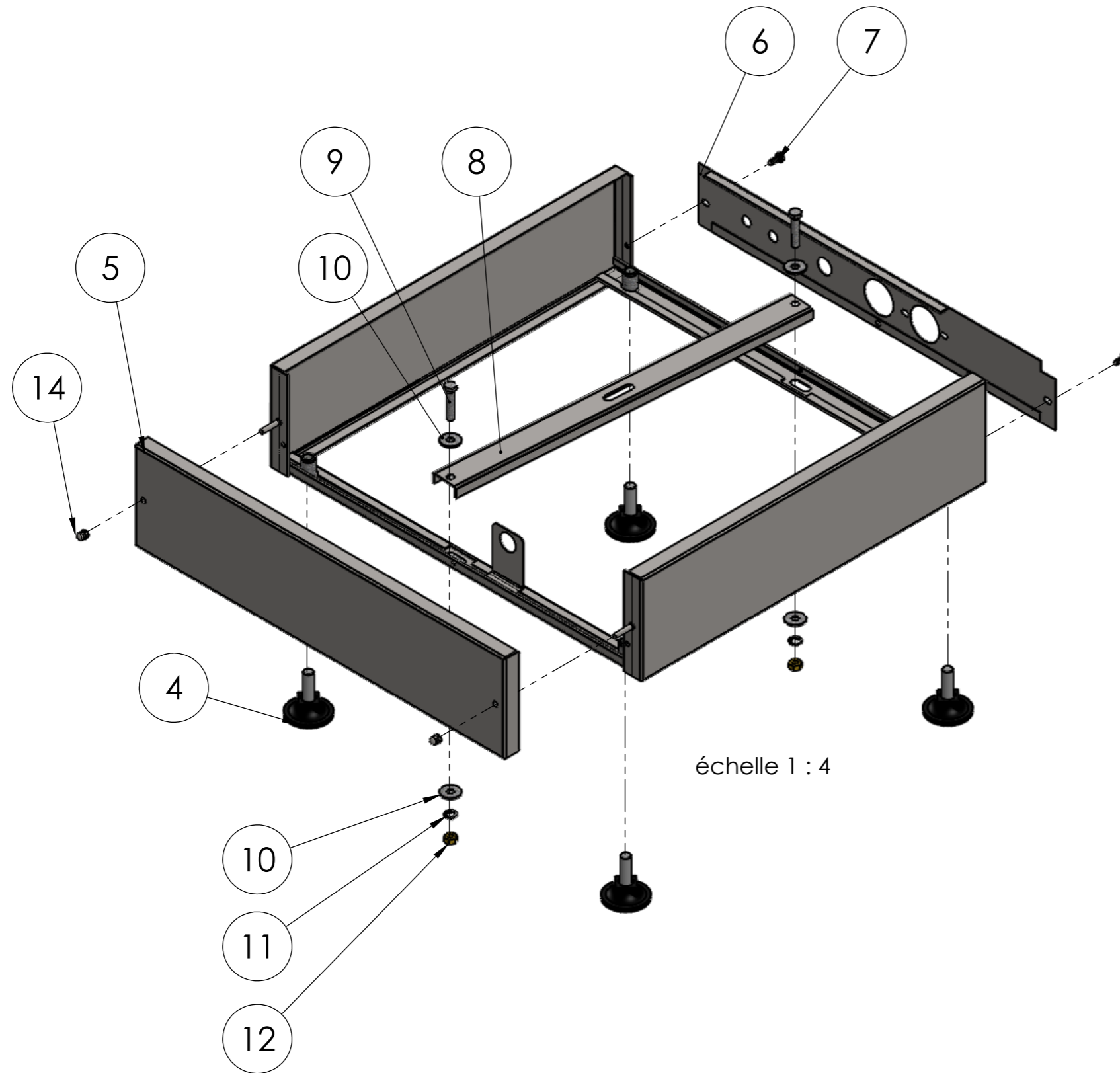
MODEL CODE: 004.35.00000

PAGE: 3

REVISION: 0



N°	PART NUMBER	DESCRIPTION	QTE.
4	001.00.00016	PETIT PIED NOIR V500	4
5	001.35.00014	BASE INOX COUVERCLE FRONTAL B35	1
6	001.35.00017	BASE INOX COUVERTURE ARRIÈRE B35	1
7	003.00.00309	VIS TARAUDEUSE EN INOX Φ 4,2x13	2
8	001.35.00018	RENFORT INOX B35	1
9	003.00.00286	BOULON HEX GALVANISÉ M6X25	2
10	003.00.00516	RONDELLE ACIER Φ 6X18	4
11	001.00.00204	RONDELLE GALVANISÉE 6,4x11x0,7	2
12	003.00.00041	ECROU GALVANISÉE M6	2
13	001.35.00033	BASE POUR LA VANNE D'AIDE AU RINÇAGE	1
14	001.00.00117	ECROU DOME M4	2



ITEM CODE:

ITEM DESCRIPTION: STRUCTURE EN ACIER (BASE)

MODEL : EM-LV35-A1P

230V~N, 50/60Hz

MODEL CODE: 004.35.00000

PAGE: 1

REVISION: 0