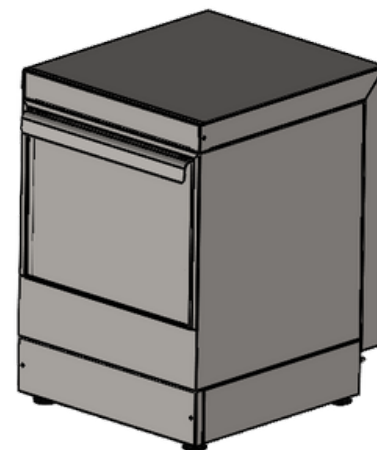
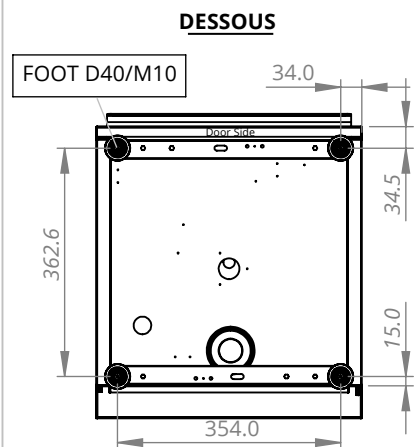
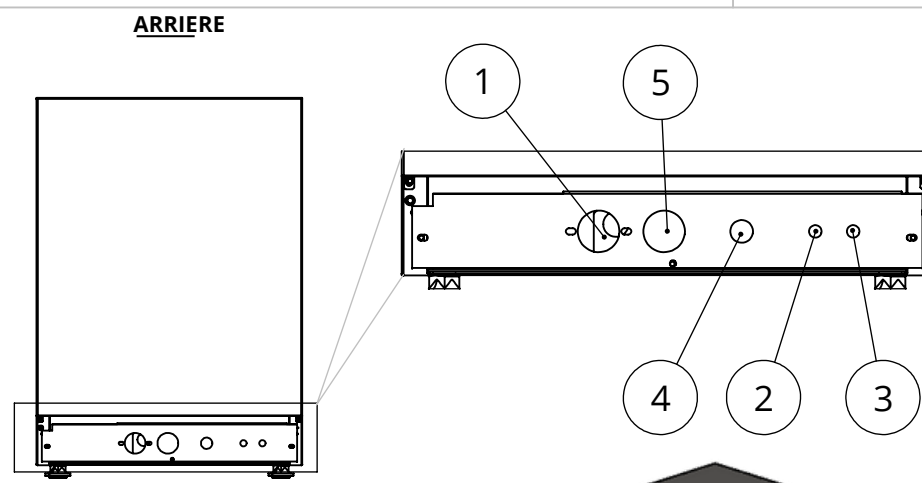
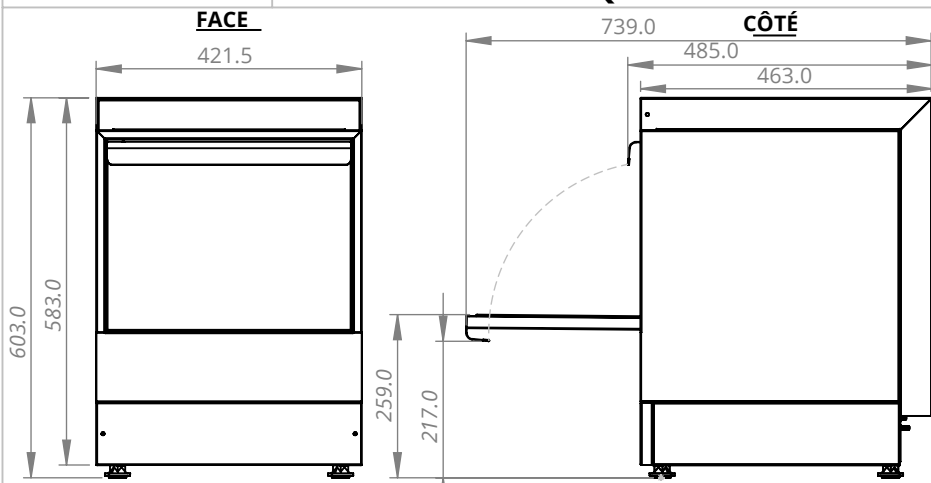


L2G

FICHE TECHNIQUE :

EM-LV35-A1P

REV.00 /24-05-2024



Caractéristiques	
Rack	2 Verres , 1 Couvert
Cycles de lavage	1 cycle - 120 sec
Racks / h	30
Son	59 dB
Pression eau à l'entrée	2-4 bar / 200-400 Kpa (optimum 2.5 bar/250 Kpa)
Température eau optimale	55 °C
Température eau dans chaudière	82 °C
Equipement entrée d'eau (n°1)	Entrée buse mâle extrémité fileté G3/4" f, Tuyau L: 1,5m
Pas de pompe de drainage (n°5)	Tuyau d'évacuation : L:1.6 m, ID24 - OD 28/34
(n°2)	Tuyau flexible aide au rinçage (bleu) Diam ext : 6mm L : 1,4 m
(n°3)	Tuyau flexible pour détergent (transparent) Diam ext : 6mm L : 1,4 m

Dimensions	
Largeur	421,5 mm
Hauteur	603 mm
Profondeur	485 mm (avec poignée)
Poids	Net 27 kg - Brut 30 kg
Hauteur verre max	240 mm
Dimensions du rack	350 x 350 mm
Dégagement porte	256 mm
Capacité réservoir	14 L
Capacité chaudière	2,1 L

Machine SN Mono Phase	
Tension	220-240V-1N-50/60Hz
Alimentation électrique (n°4)	H05 VV-F 3x2.5mm, L 2.1m Schuko
Ampérage max	11,5 A
Chargement max	2,6 KG
Puissance element chauffant	2,0 KW
Température eau réservoir	60 °C
Puissance pompe	0.10 Hp / 0.075 Kw
Puissance chaudière	2,4 KW