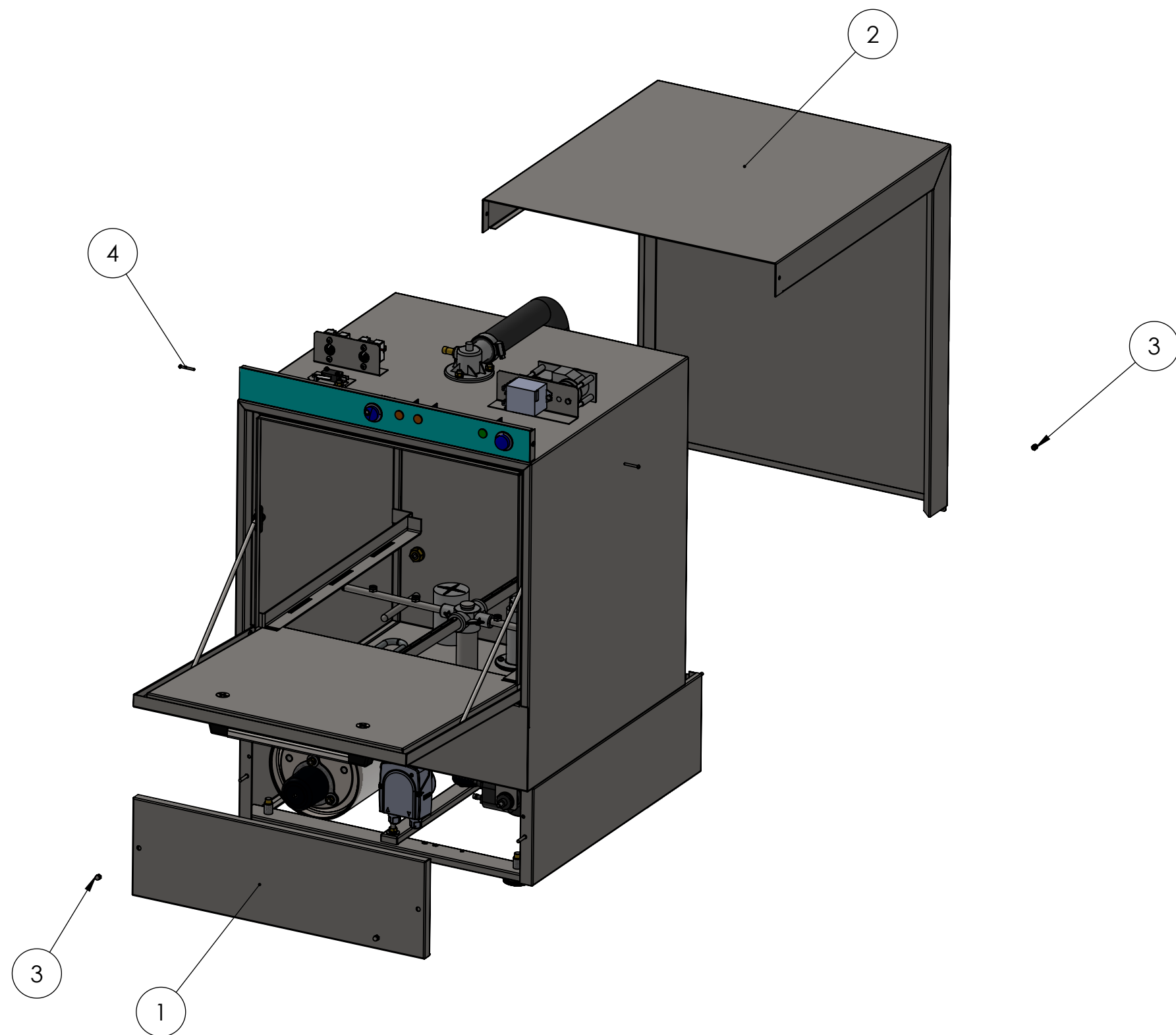


| ITEM NO. | REF.         | DESCRIPTION          | QTE. |
|----------|--------------|----------------------|------|
| 1        | 001.40.00012 | CAPOT FRONTAL INOX   | 1    |
| 2        | 001.40.00014 | CAPOT DESSUS ARRIERE | 1    |
| 3        | 001.00.00117 | ECROU DOME M4        | 4    |
| 4        | 001.00.00213 | VIS INOX M4X15       | 2    |

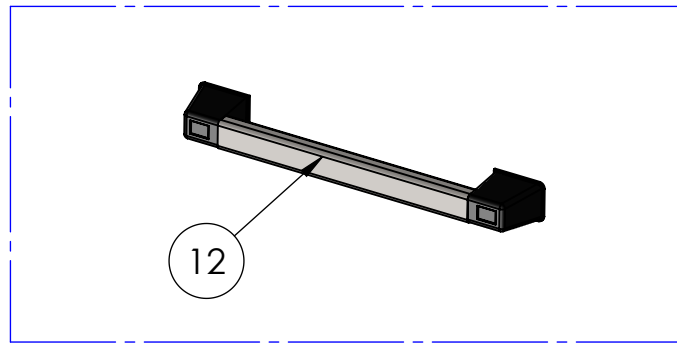


|                             |                   |                  |
|-----------------------------|-------------------|------------------|
| ITEM CODE:                  | ITEM DESCRIPTION: |                  |
| MODEL CODE:<br>004.40.00001 | PAGE:<br>1        | REVISION:<br>0.0 |

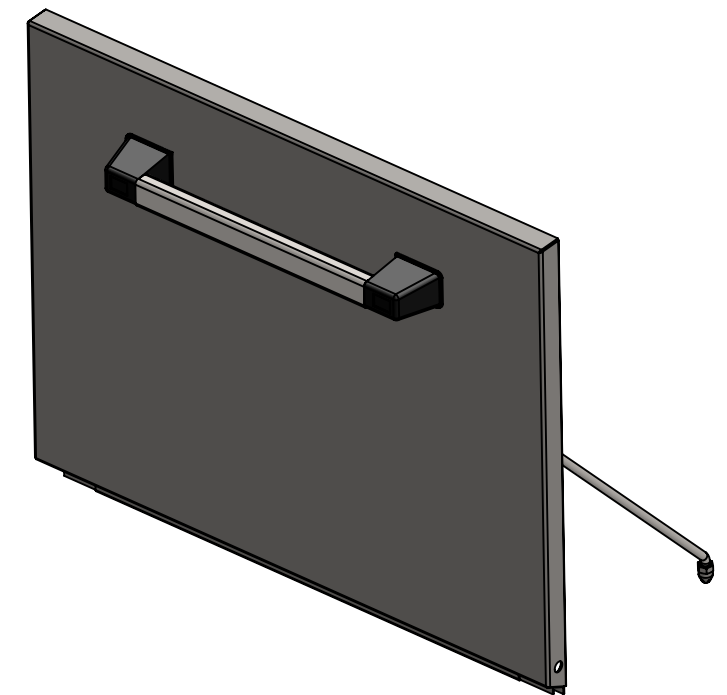
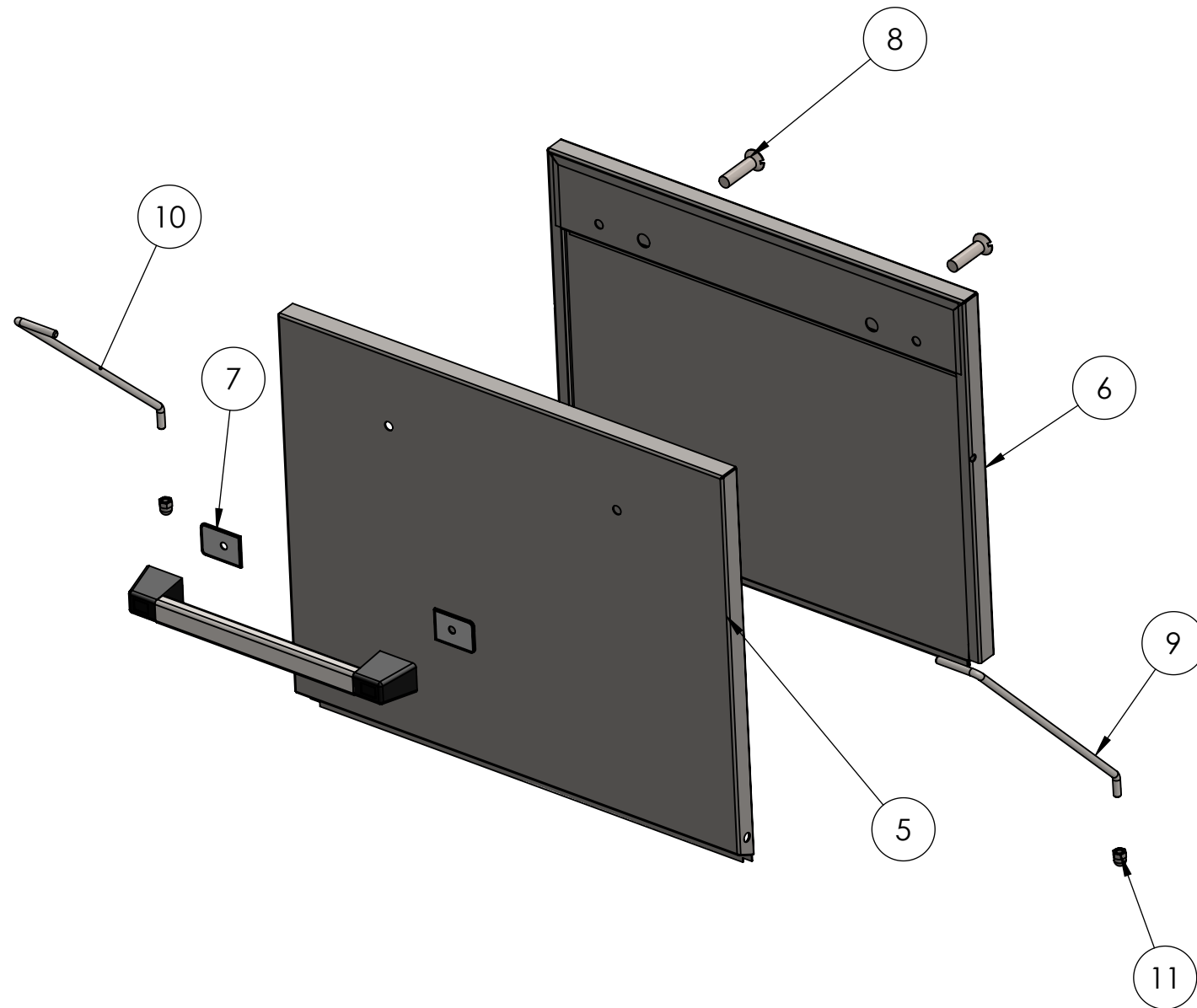
SERIES DESCRIPTION:  
LAVE-VAISSELLE

MODEL DESCRIPTION:  
EM-LV40

MODEL VERSION:  
230V ~N,  
50/60 Hz



| ITEM NO. | REF.           | DESCRIPTION                         | QTE. |
|----------|----------------|-------------------------------------|------|
| 5        | 001.40.00008   | PARTIE AVANT DE LA PORTE EM-LV40 1  |      |
| 6        | 001.40.00005   | PARTIE ARRIERE DE LA PORTE E40      | 1    |
| 7        | 002.00.00057   | POIGNEE DE PORTE BRIDE EN PLASTIQUE | 2    |
| 8        | 003.00.00211   | CONTRE-VIS INOX M8X30               | 2    |
| 9        | 001.00.00048   | AXE SUPPORT PORTE DROITE M6X300     | 1    |
| 10       | 001.00.00048-M | AXE SUPPORT PORTE GAUCHE M6X300     | 1    |
| 11       | 001.00.00110   | ECROU DOME CAP M6                   | 2    |
| 12       | 001.00.00119   | POIGNEE DE PORTE COMPLET BL-EU      | 1    |



SERIES DESCRIPTION:  
LAVE-VAISSELLE

MODEL DESCRIPTION:  
EM-LV40

MODEL VERSION:  
230V ~N,  
50/60 Hz

ITEM CODE:  
001.40.00009

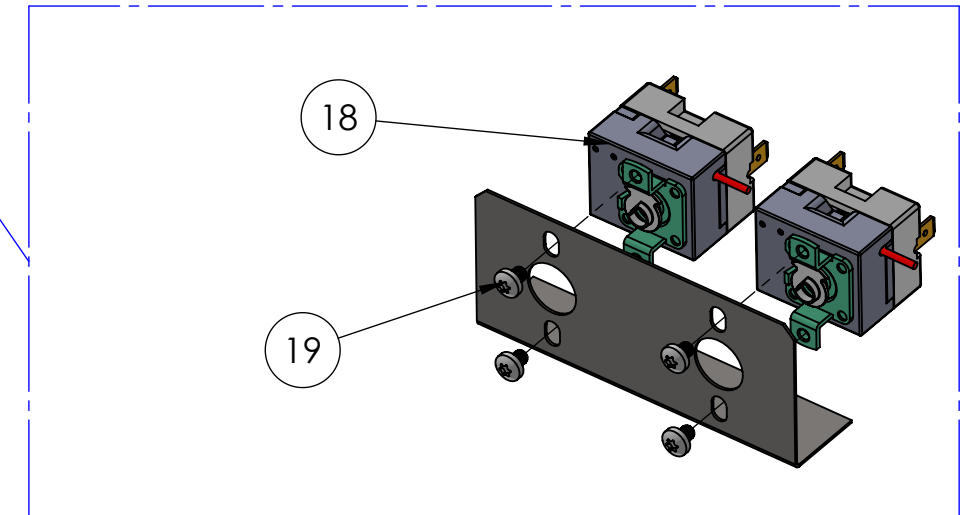
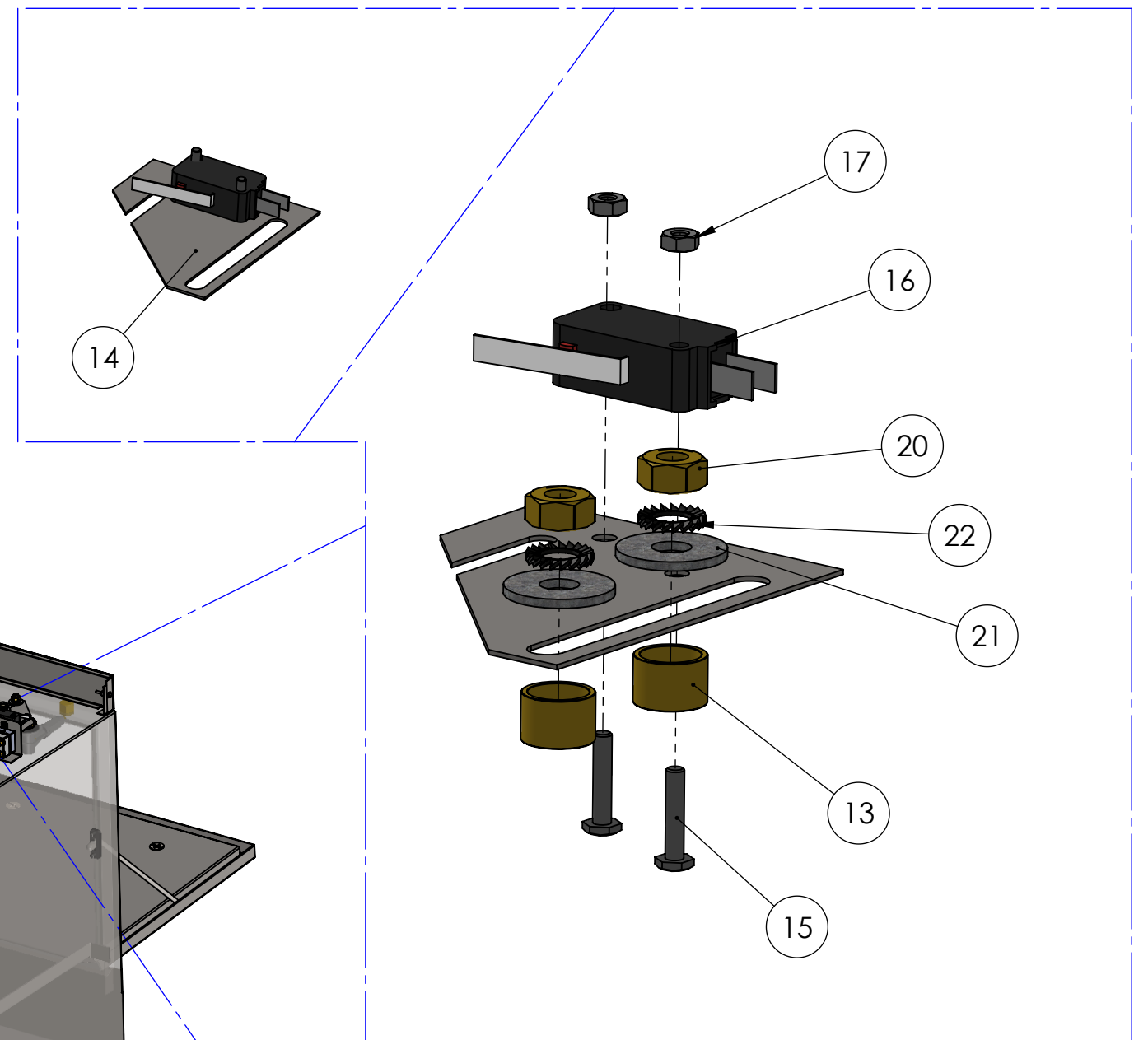
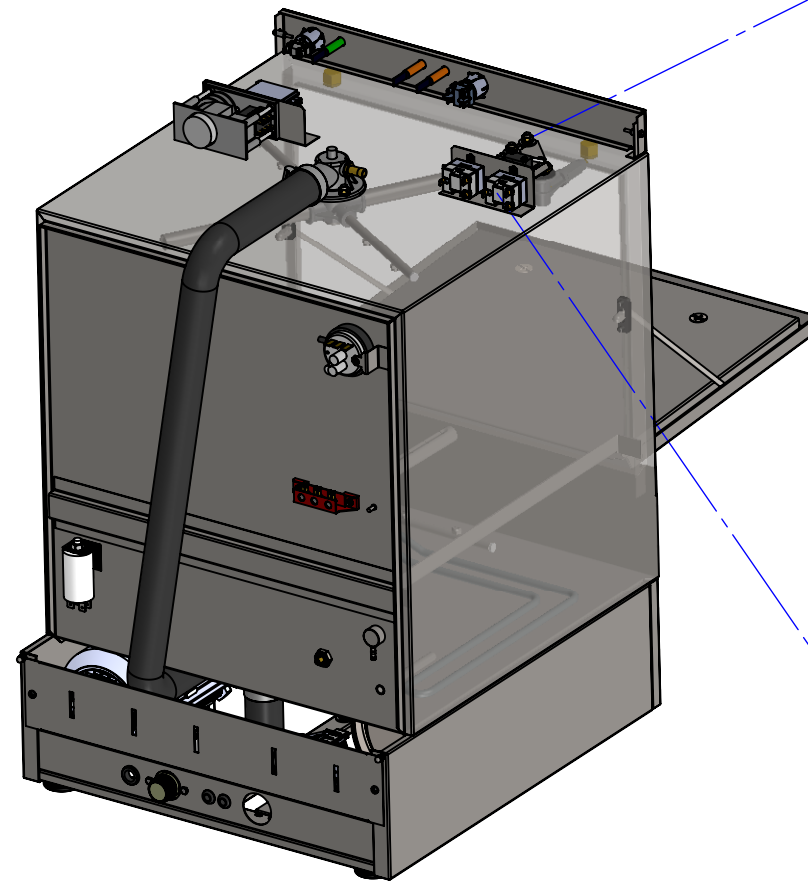
MODEL CODE:  
004.40.00001

ITEM DESCRIPTION:  
PORTE COMPLETE

PAGE:  
2

REVISION:  
0.0

| ITEM NO. | REF.         | DESCRIPTION                                       | QTE. |
|----------|--------------|---|------|
| 13       | 003.00.00085 | ENTRETOISE POUR INTERRUPTEUR DE PORTE             | 2    |
| 14       | 003.00.00426 | COMMUTATEUR DE PORTE EL. PART<br>35-40-50 COMPLET | 1    |
| 15       | 003.00.00065 | GALV. HEX. BOULON M3X16                           | 2    |
| 16       | 003.00.00069 | MICRO-INTERRUPTEUR DE PORTE 16A                   | 1    |
| 17       | 002.00.00090 | GALV. ECROU M3                                    | 2    |
| 18       | 003.00.00213 | THERMOSTAT 0-90°C 1500mm                          | 2    |
| 19       | 001.00.00076 | GALVANISE MACHINE VIS M4 X 5                      | 4    |
| 20       | 003.00.00041 | ECROU M6 GALVANISE                                | 2    |
| 21       | 003.00.00516 | RONDELLE ACOER Ø6X18                              | 2    |
| 22       | 001.00.00204 | RONDELLE DE SERRAGE GALVA<br>6,4x11x0,7           | 2    |



ITEM CODE:

ITEM DESCRIPTION:

SERIES DESCRIPTION:  
LAVE-VAISSELLE

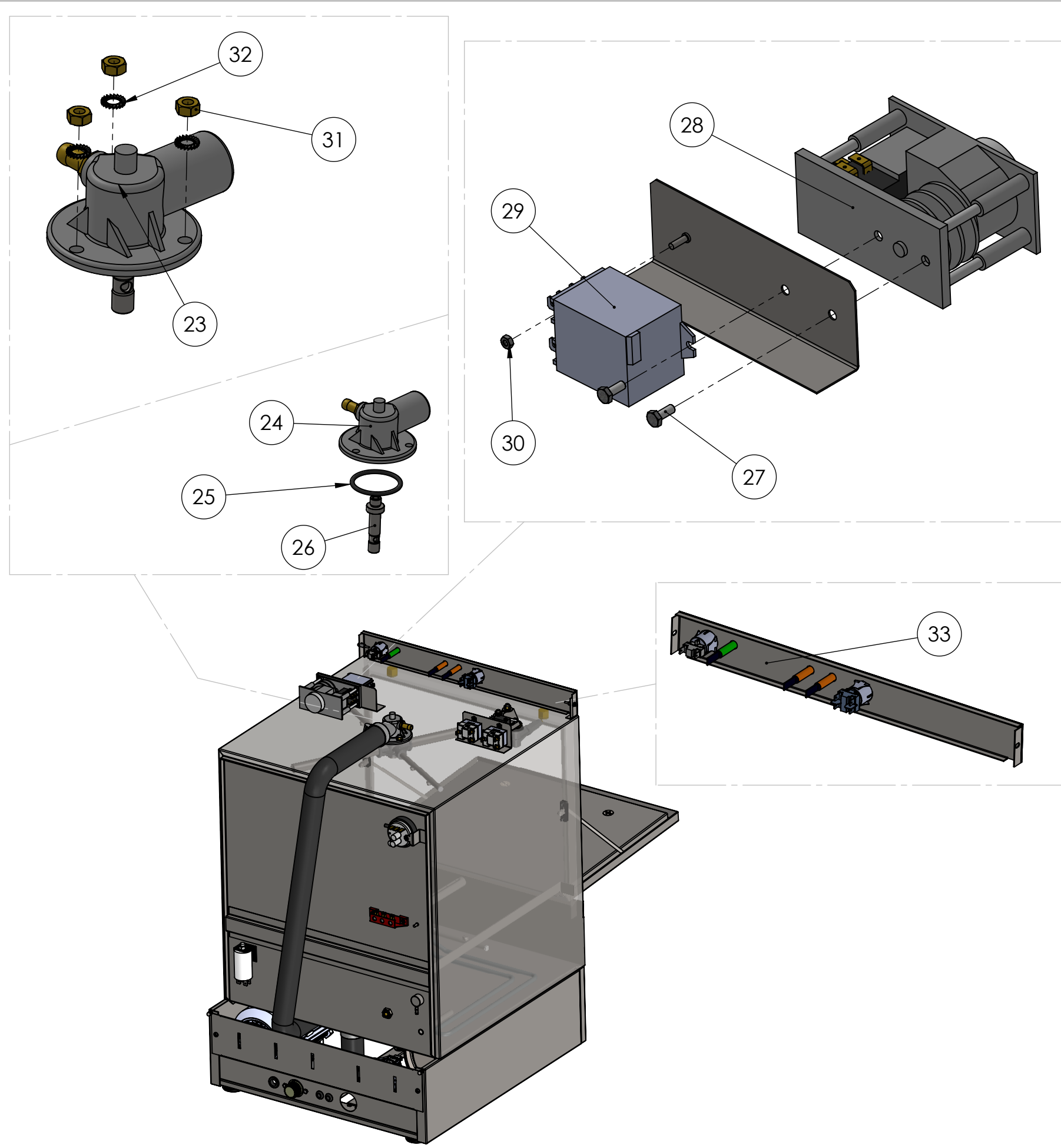
MODEL DESCRIPTION:  
EM-LV40

MODEL VERSION:  
230V ~N,  
50/60 Hz

MODEL CODE:  
004.40.00001

PAGE:  
3

REVISION:  
0.0



| ITEM NO. | REF.                           | DESCRIPTION                                      | QTE. |
|----------|--------------------------------|--|------|
| 23       | 002.40.00014                   | BASE SUPÉRIEURE DE LAVAGE ET DE RINÇAGE COMPLÈTE | 1    |
| 24       | 002.35.00019                   | FOND EN PLASTIQUE B35                            | 1    |
| 25       | 002.00.00092                   | JOINT Ø40X3,5                                    | 1    |
| 26       | 002.40.00001                   | AXE INOX F16-M10 UP EU40                         | 1    |
| 27       | 6-Kt.Schraube DIN-933 M4x10-A2 | GALV. BOULON M4X10                               | 2    |
| 28       | 003.00.00448                   | TIMER 120 SEC. Q.START                           | 1    |
| 29       | 003.00.00306                   | MICRORELAIS 6PIN AVEC FASTON                     | 1    |
| 30       | 002.00.00090                   | ECROU GALV. M3                                   | 1    |
| 31       | 003.00.00041                   | ECROU M6 GALVANISE                               | 3    |
| 32       | 001.00.00204                   | RONDELLE SERRAGE GALVANISE 6,4x11x0,7            | 3    |
| 33       | 003.40.00009                   | PANNEAU DE CONTROLE COMPLET EU40                 | 1    |

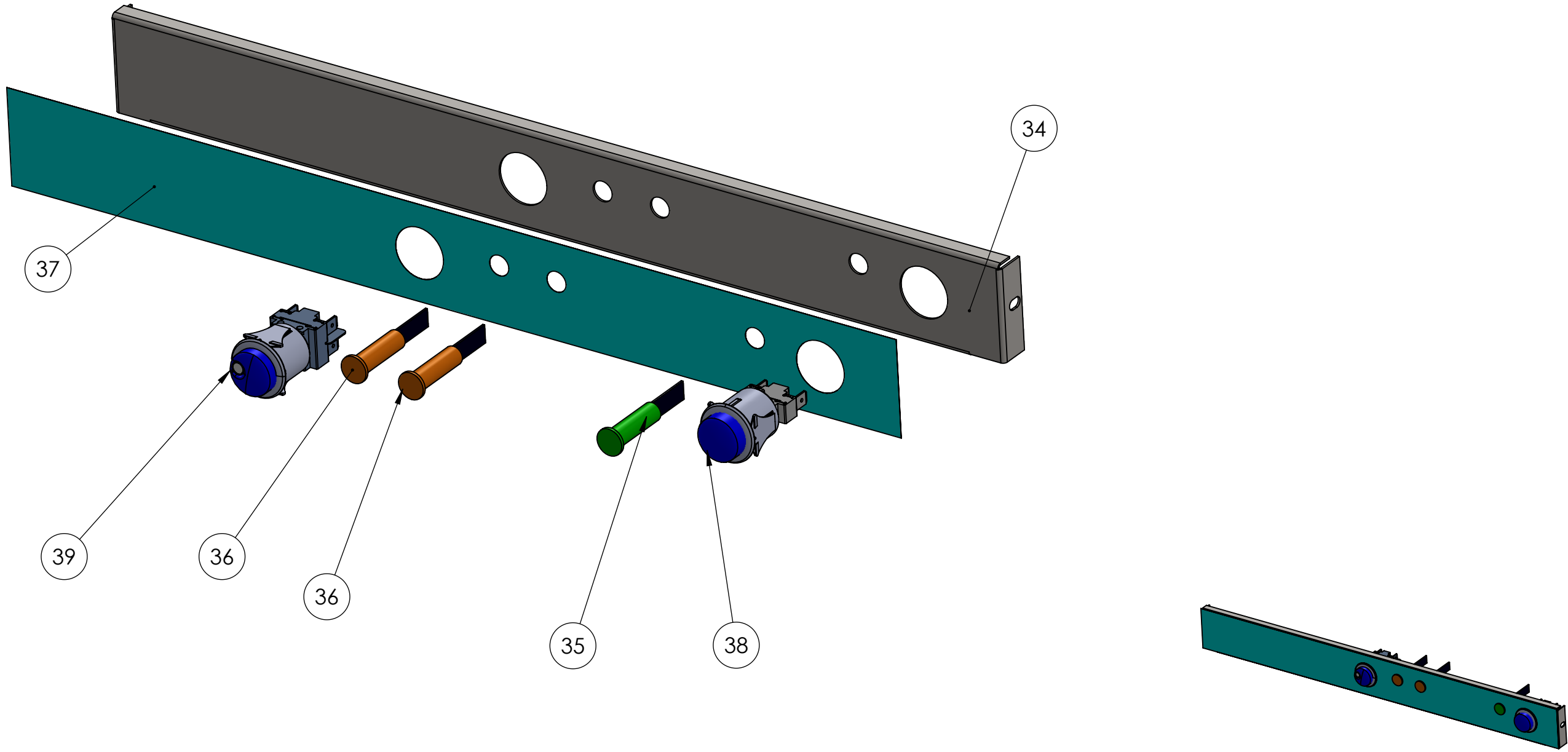
|                             |                   |
|-----------------------------|-------------------|
| ITEM CODE:                  | ITEM DESCRIPTION: |
| MODEL CODE:<br>004.40.00001 | PAGE:<br>4        |
|                             | REVISION:<br>0.0  |

SERIES DESCRIPTION:  
LAVE-VAISSELLE

MODEL DESCRIPTION:  
EM-LV40

MODEL VERSION:  
230V ~N,  
50/60 Hz

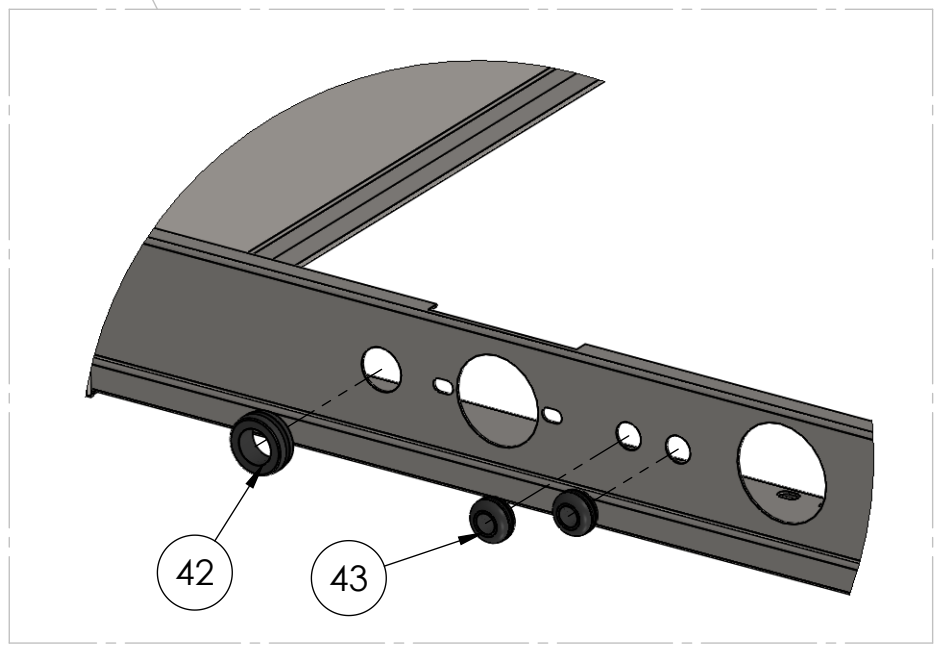
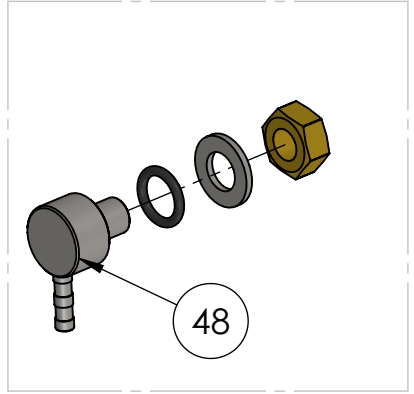
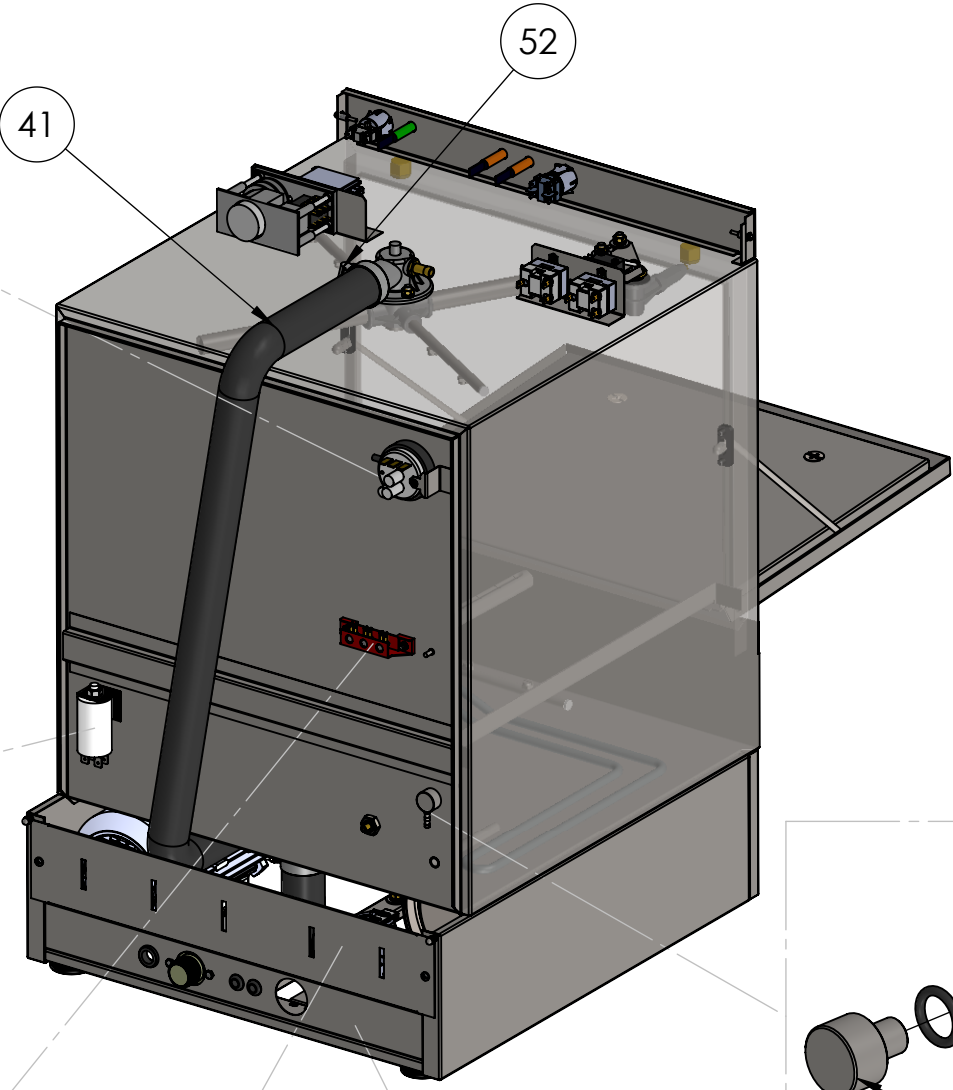
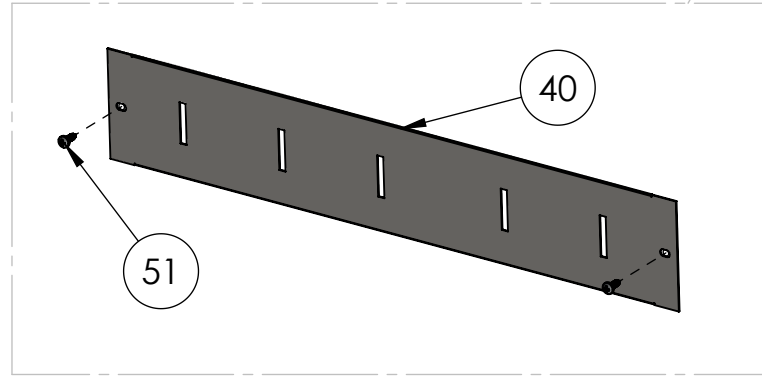
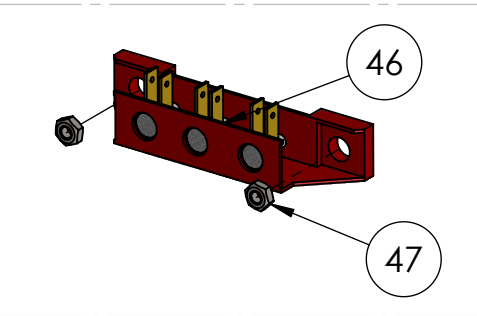
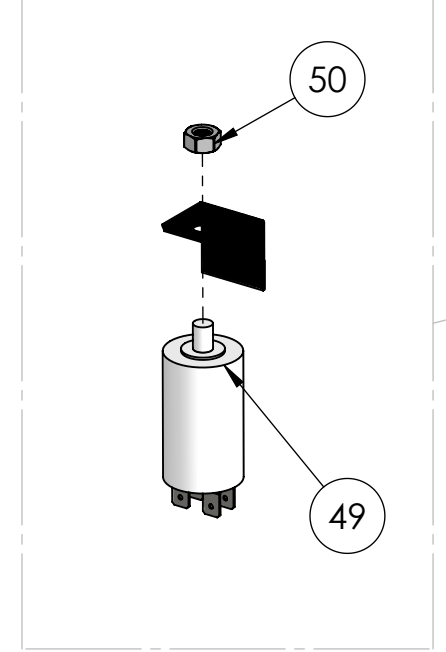
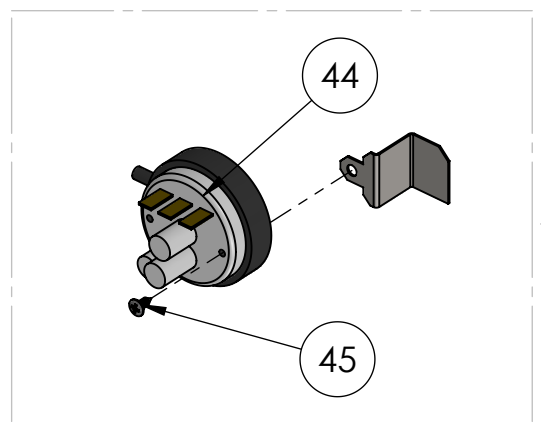
| ITEM NO. | REF.         | DESCRIPTION                                       | QTE. |
|----------|--------------|---|------|
| 34       | 001.40.00027 | INTERRUPTEUR DE PANNEAU INOX EU40                 | 1    |
| 35       | 003.00.00176 | VOYANT GREEN                                      | 1    |
| 36       | 003.00.00028 | VOYANT ORANGE                                     | 2    |
| 37       | 003.40.00019 | FILM EUROLINE 40                                  | 1    |
| 38       | 003.00.00564 | INTERRUPTEUR DÉMARRAGE<br>AUTOUR DE DEUX CONTACTS | 1    |
| 39       | 003.00.00563 | INTERRUPTEUR MARCHÉ-ARRÊT 4 CONT.                 | 1    |



|                             |                   |                  |
|-----------------------------|-------------------|------------------|
| ITEM CODE:<br>003.40.00009  | ITEM DESCRIPTION: |                  |
| MODEL CODE:<br>004.40.00001 | PAGE:<br>5        | REVISION:<br>0.0 |

|                                       |                               |  |
|---------------------------------------|-------------------------------|--|
| SERIES DESCRIPTION:<br>LAVE-VAISSELLE | MODEL DESCRIPTION:<br>EM-LV40 | MODEL VERSION:<br>230V ~N,<br>50-60 Hz |
|---------------------------------------|-------------------------------|--|





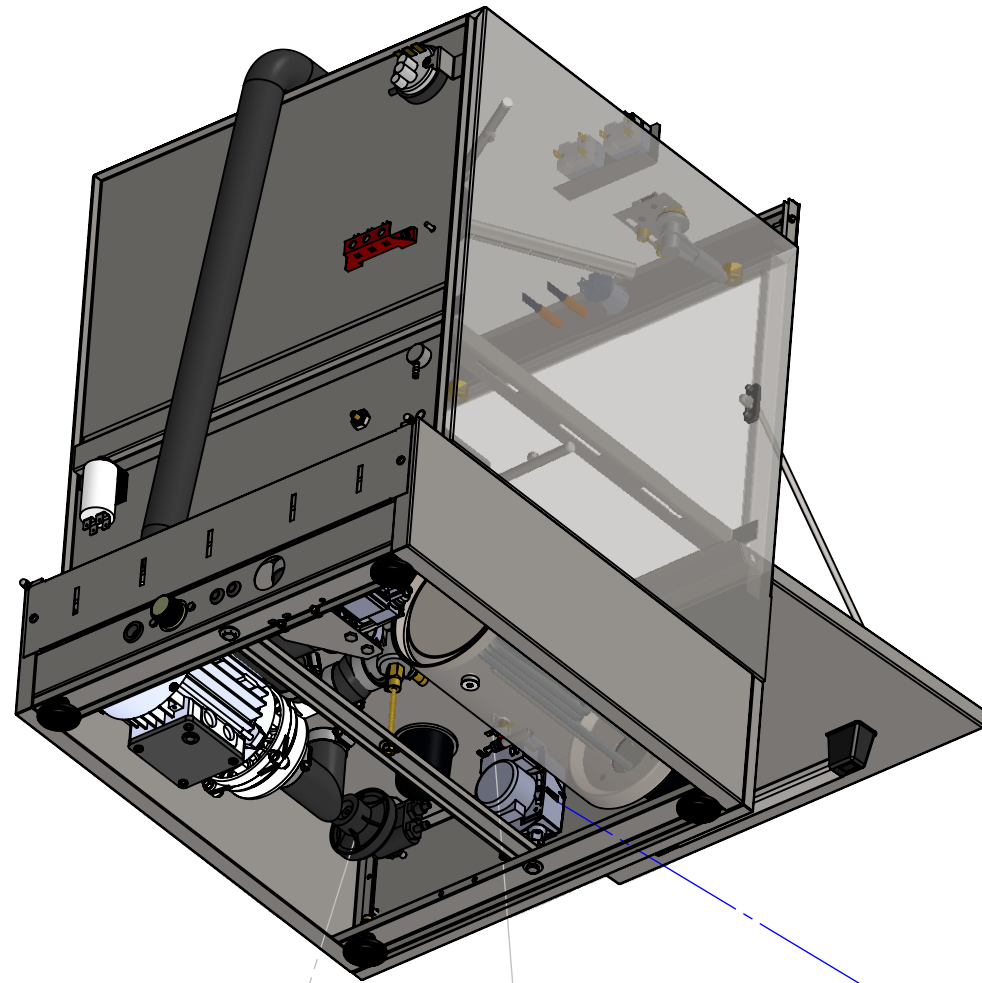
| ITEM NO. | REF.         | DESCRIPTION                            | QTE. |
|----------|--------------|--|------|
| 40       | 001.40.00013 | CAPOT ARRIERE INOX E40                 | 1    |
| 41       | 002.40.00023 | SORTIE DU TUYAU DE LAVAGE              | 1    |
| 42       | 003.00.00347 | PROTECTION DE CÂBLE EN CAOUTCHOUC N.01 | 1    |
| 43       | 003.00.00025 | PROTECTION DE CÂBLE EN CAOUTCHOUC      | 2    |
| 44       | 003.00.00033 | PRESSOSTAT                             | 1    |
| 45       | 003.00.00200 | vis autotaraudeuse 3.5X9.50            | 1    |
| 46       | 003.00.00392 | TABLEAU D'ALIMENTATION ÉLECTRIQUE 3CON | 1    |
| 47       | 003.00.00046 | ECROU M4 (GALV)                        | 2    |
| 48       | 002.00.00233 | INJECTEUR DE RÉSERVOIR DE DÉTERGENT    | 1    |
| 49       | 003.00.00533 | condensateur 6.3µF                     | 1    |
| 50       | 003.00.00301 | ECROU M8 GALV                          | 1    |
| 51       | 003.00.00309 | vis autotaraudeuse INOX Φ4,1 X 13      | 2    |
| 52       | 002.00.00048 | SERRE-JOINT 25-40                      | 1    |

|                             |                   |
|-----------------------------|-------------------|
| ITEM CODE:                  | ITEM DESCRIPTION: |
| MODEL CODE:<br>004.40.00001 | PAGE:<br>6        |
|                             | REVISION:<br>0.0  |

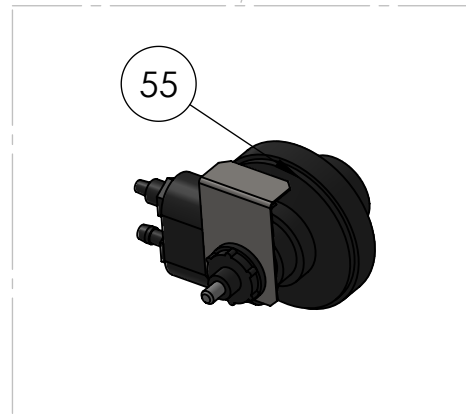
SERIES DESCRIPTION:  
LAVE-VAISSELLE

MODEL DESCRIPTION:  
EM-LV40

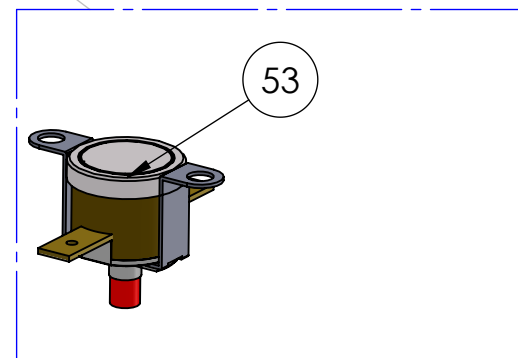
MODEL VERSION:  
230V ~N,  
50-60 Hz



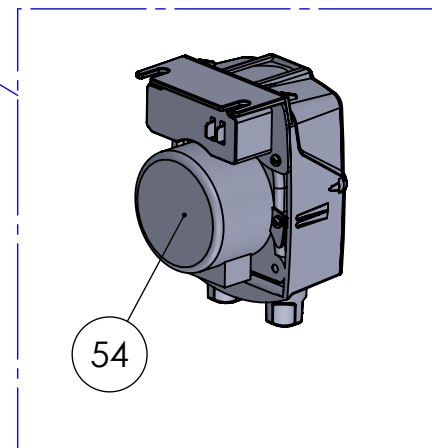
| ITEM NO. | REF.         | DESCRIPTION                                    | QTE. |
|----------|--------------|--|------|
| 53       | 003.00.00168 | THERMOFUSE RESERVOIR 90C                       | 1    |
| 54       | 003.00.00429 | POMPE À DÉTERGENT<br>PÉRISTALTIQUE G300 / 230V | 1    |
| 55       | 003.00.00268 | POMPE HYDRAULIQUE D'AIDE AU RINÇAGE            | 1    |



SERIES DESCRIPTION:  
LAVE-VAISSELLE



MODEL DESCRIPTION:  
EM-LV40



MODEL VERSION:  
230V ~N,  
50-60 Hz

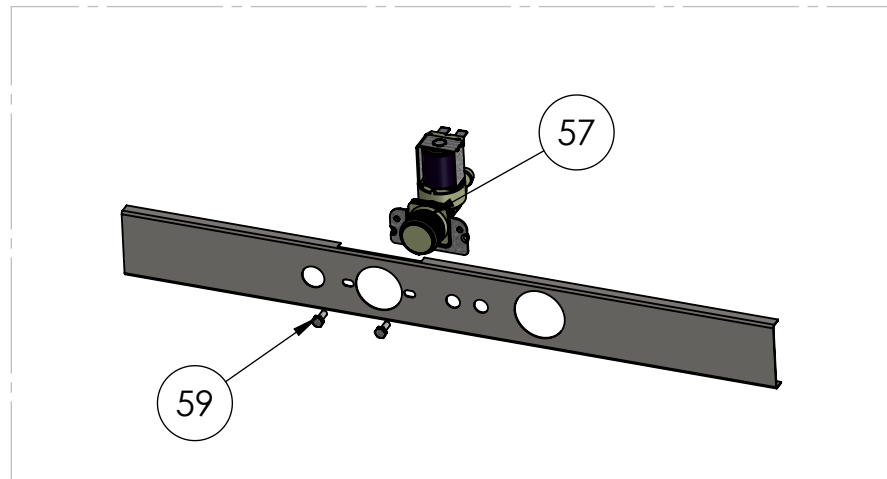
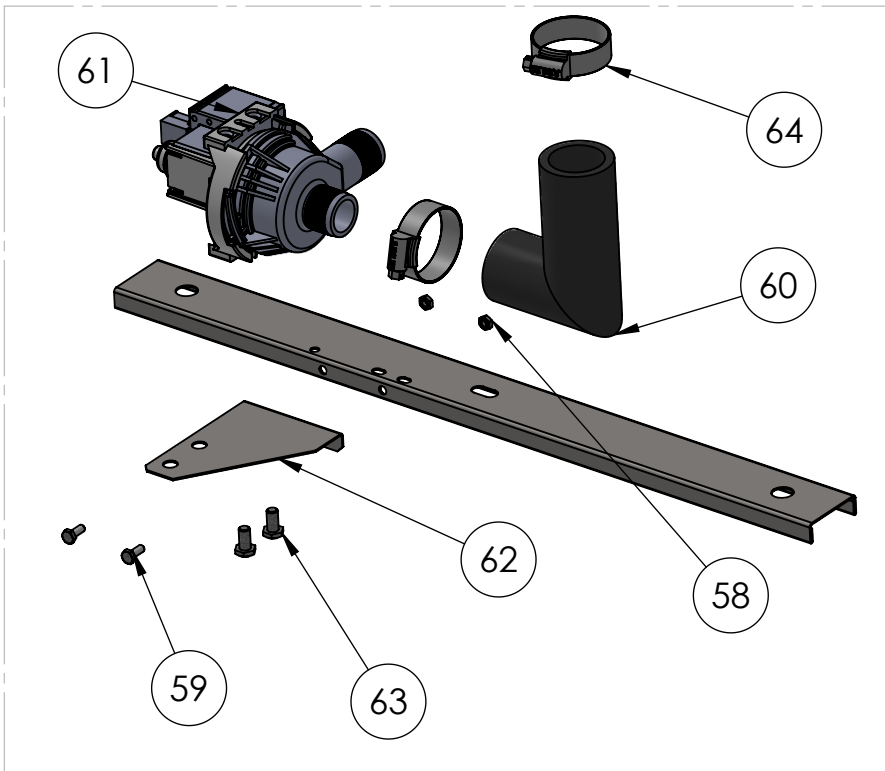
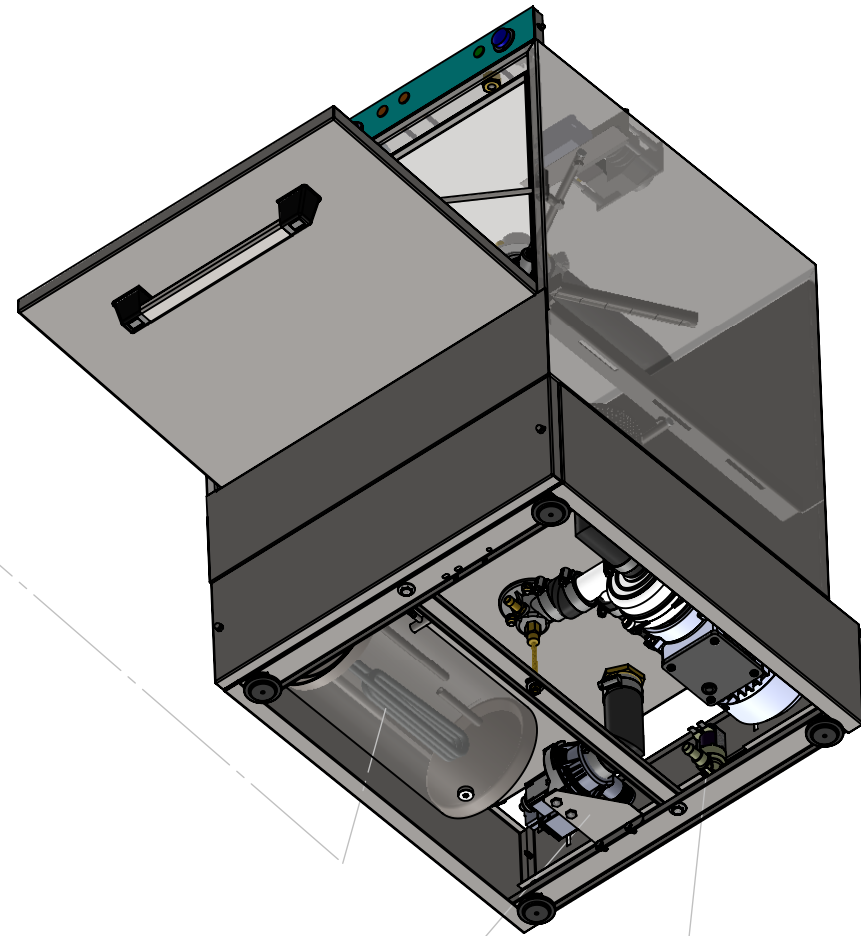
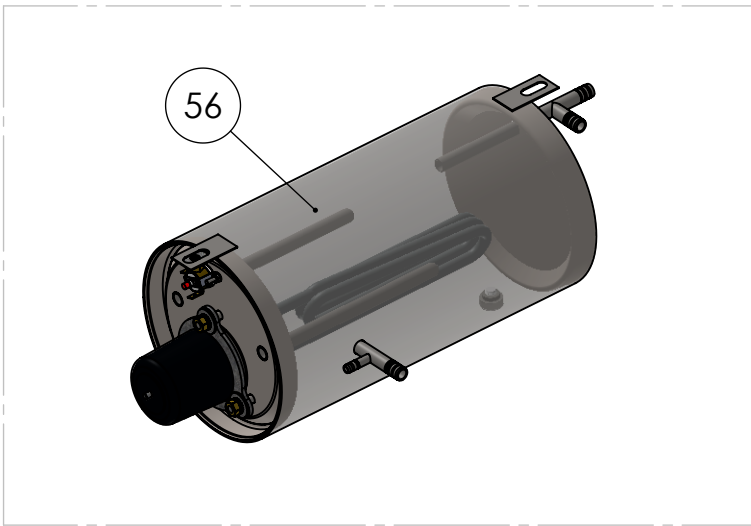
ITEM CODE:

ITEM DESCRIPTION:

MODEL CODE:  
004.40.00001

PAGE:  
7

REVISION:  
0.0



| ITEM NO. | REF.         | DESCRIPTION  | QTE. |
|----------|--------------|--|------|
| 56       | 006.40.00001 | SURCHAUFFEUR COMPLÈTE AVEC ÉLÉMENT CHAUFFANT EU40-230V | 1    |
| 57       | 003.00.00031 | VANE ARRIVÉE EAU                                       | 1    |
| 58       | 003.00.00046 | ECROU M4 (GALV)  | 2    |
| 59       | 003.00.00278 | GALV. BOULON M4X10                                     | 4    |
| 60       | 002.40.00024 | TUYAU D'ARRIVÉE POUR LA POMPE DE VIDANGE               | 1    |
| 61       | 003.00.00184 | POMPE DE VIDANGE DU RÉSERVOIR 230V / 65W               | 1    |
| 62       | 001.50.00065 | INOX BASE POUR LA POMPE DE VIDANGE V500                | 1    |
| 63       | 003.00.00355 | INOX HEX VIS M6X12                                     | 2    |
| 64       | 002.00.00048 | SERRE-JOINT 25-40                                      | 2    |

ITEM CODE:

ITEM DESCRIPTION:

SERIES DESCRIPTION:  
LAVE-VAISSELLE

MODEL DESCRIPTION:  
EM-LV40

MODEL VERSION:  
230V ~N,  
50-60 Hz

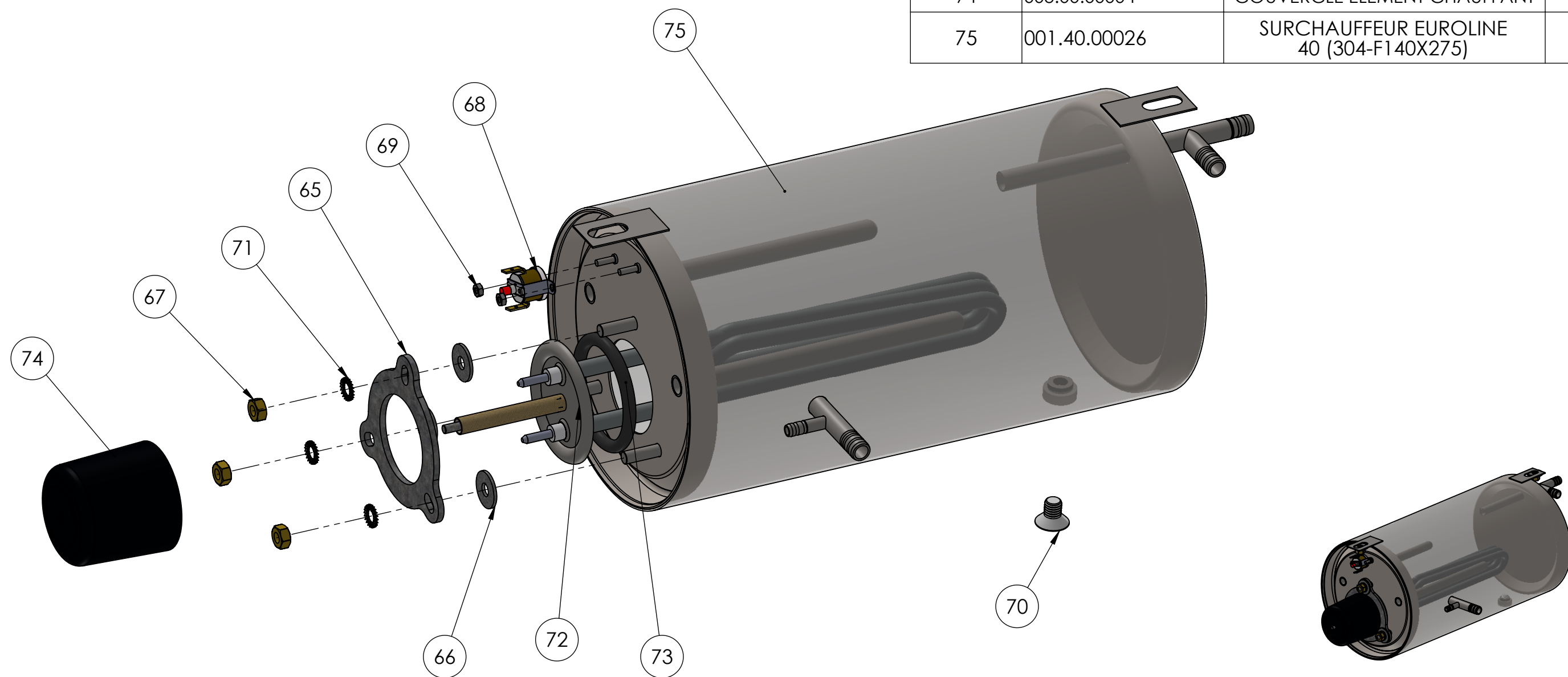
MODEL CODE:  
004.40.00001

PAGE:  
8

REVISION:  
0.0



| ITEM NO. | REF.         | DESCRIPTION                               | QTE. |
|----------|--------------|---|------|
| 65       | 003.00.00260 | BASE DE MONTAGE SURCHAUFFEUR              | 1    |
| 66       | 003.00.00516 | RONDELLE ACIER $\Phi 6 \times 18$         | 3    |
| 67       | 003.00.00041 | ECROU M6 GALVANISE                        | 3    |
| 68       | 003.00.00180 | SURCHAUFFEUR THERMOFUSE 105°C             | 1    |
| 69       | 002.00.00090 | GALV. ECROU M3                            | 2    |
| 70       | 003.00.00258 | CAP VIS INOX M8X12                        | 1    |
| 71       | 001.00.00204 | RONDELLE DE SERRAGE GALVANISEe 6,4x11x0,7 | 3    |
| 72       | 003.40.00006 | ELEMENT CHAUFFANT SURCHAUFFEUR EU40       | 1    |
| 73       | 002.00.00150 | JOINT 45X6                                | 1    |
| 74       | 003.00.00004 | COUVERCLE ELEMENT CHAUFFANT               | 1    |
| 75       | 001.40.00026 | SURCHAUFFEUR EUROLINE 40 (304-F140X275)   | 1    |



SERIES DESCRIPTION:  
LAVE-VAISSELLE

MODEL DESCRIPTION:  
EM-LV40

MODEL VERSION:  
230V ~N,  
50-60 Hz

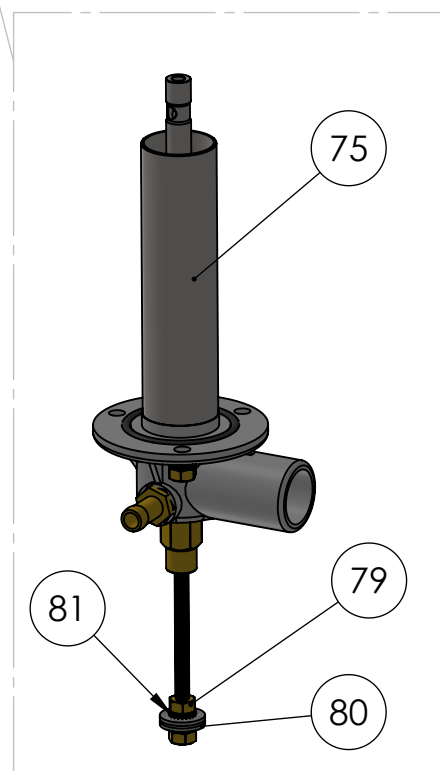
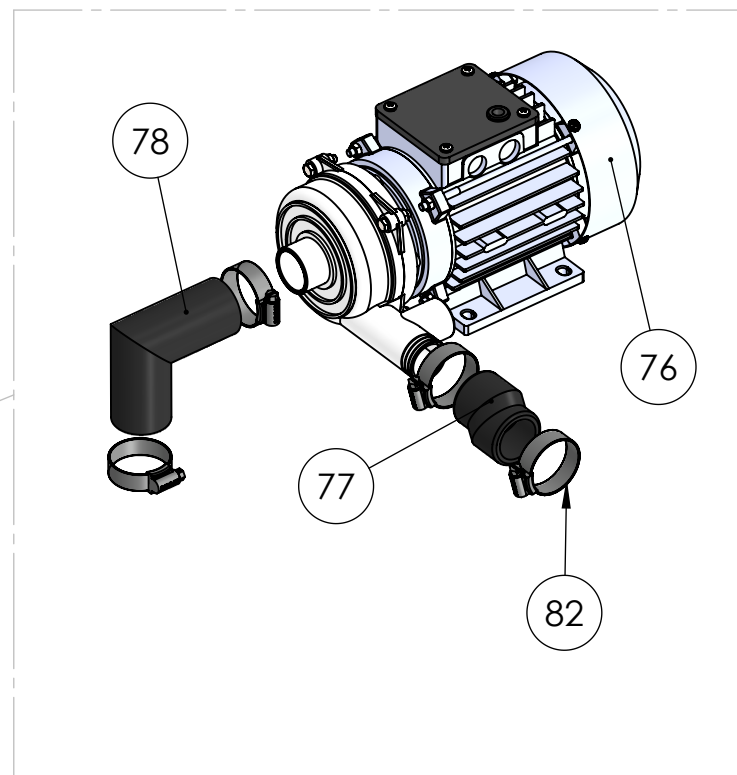
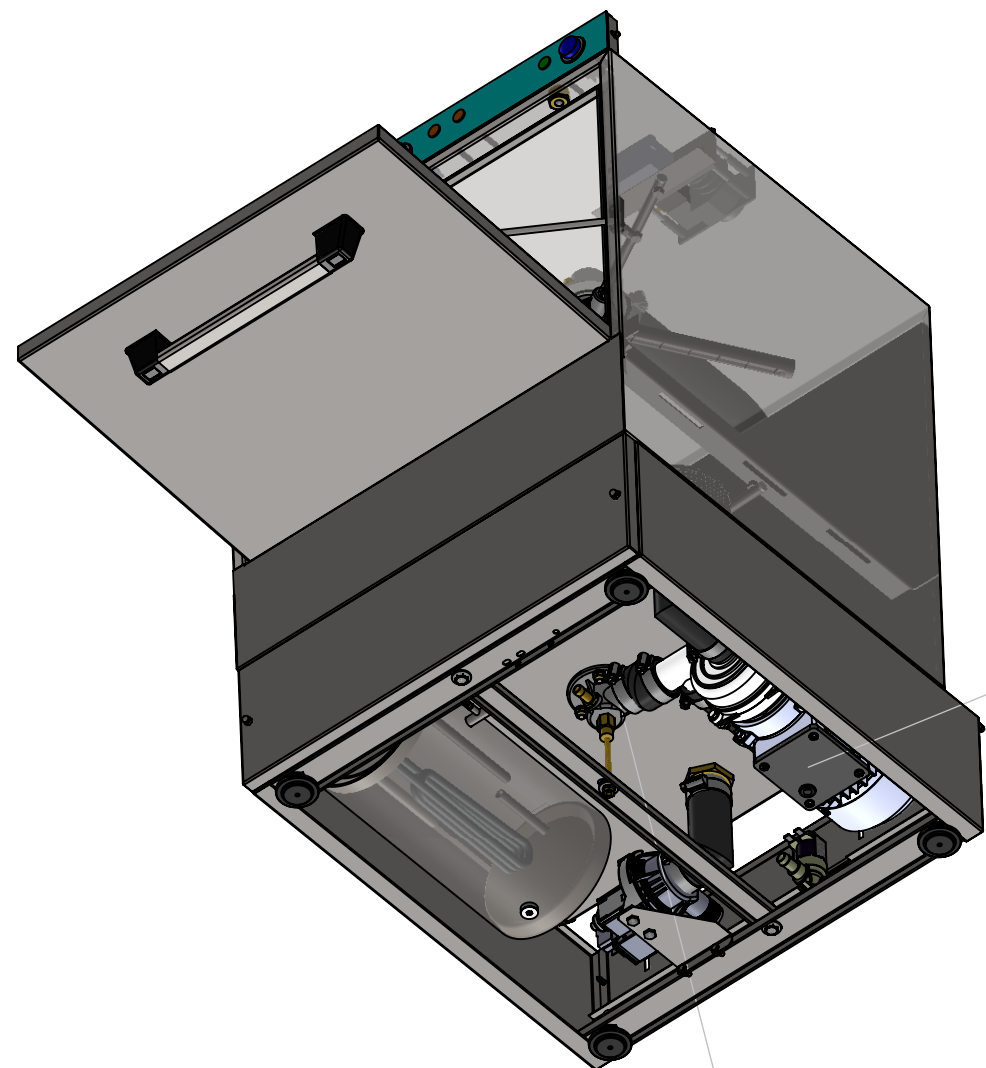
ITEM CODE:  
006.40.00001

MODEL CODE:  
004.40.00001

ITEM DESCRIPTION:  
SURCHAUFFEUR COMPLET AVEC  
ELEMENT CHAUFFANT EU40-230V

PAGE:  
9

REVISION:  
0.0



| ITEM NO. | REF.         | DESCRIPTION   | QTE. |
|----------|--------------|---|------|
| 75       | 002.40.00012 | BASE DE LAVAGE ET DE RINÇAGE INFÉRIEURE COMPLETE EU40 | 1    |
| 76       | 003.40.00005 | POMPE 0.30HP 50HZ 230V IP44                           | 1    |
| 77       | 002.00.00178 | TUYAU POMPE LAVAGE (SORTIE)                           | 1    |
| 78       | 002.40.00025 | TUYAU D'ENTRÉE POUR LA POMPE EU40                     | 1    |
| 79       | 003.00.00041 | ECROU M6 GALVANISE                                    | 2    |
| 80       | 003.00.00516 | RONDELLE ACIER $\Phi$ 6X18                            | 2    |
| 81       | 001.00.00204 | RONDELLE DE SERRAGE GALVANISE 6,4x11x0,7              | 2    |
| 82       | 002.00.00048 | SERRE-JOINT 25-40                                     | 4    |

ITEM CODE:

ITEM DESCRIPTION:

SERIES DESCRIPTION:  
LAVE-VAISSELLE

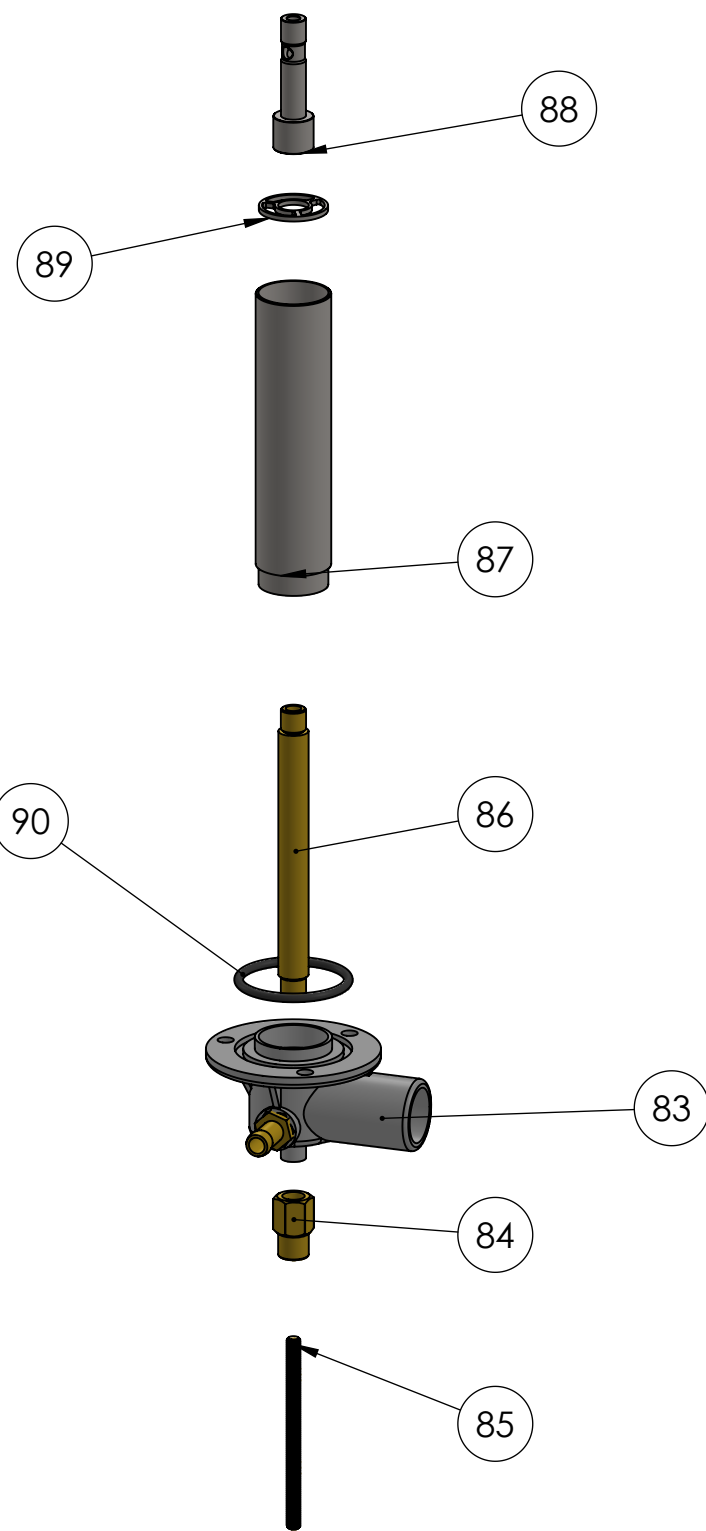
MODEL DESCRIPTION:  
EM-LV40

MODEL VERSION:  
230V ~N,  
50-60 Hz

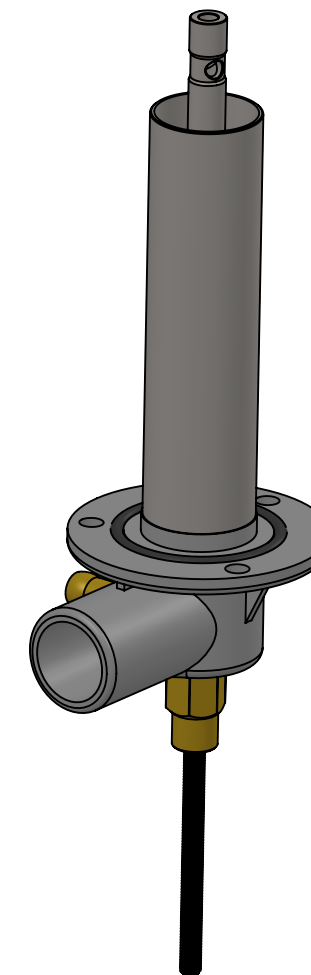
MODEL CODE:  
004.40.00001

PAGE:  
10

REVISION:  
0.0



| ITEM NO. | REF.         | DESCRIPTION                             | QTE. |
|----------|--------------|---|------|
| 83       | 002.35.00019 | FOND EN PLASTIQUE B35                   | 1    |
| 84       | 002.35.00024 | ENTRETOISE HEXAGONALE EN BRONZE 4X25 M6 | 1    |
| 85       | 002.40.00010 | VIS M6X80                               | 1    |
| 86       | 002.40.00004 | AXE F12X121.5 M10 EU40                  | 1    |
| 87       | 002.40.00003 | TUYAU LAVAGE INOX F30 EU40              | 1    |
| 88       | 002.35.00016 | INOX AXE $\Phi$ 16 M6                   | 1    |
| 89       | 002.35.00006 | ENTRETOISE RONDE EN INOX $\Phi$ 30      | 1    |
| 90       | 002.00.00092 | JOINT $\Phi$ 40X3,5                     | 1    |



SERIES DESCRIPTION:  
LAVE-VAISSELLE

MODEL DESCRIPTION:  
EM-LV40

MODEL VERSION:  
230V ~N,  
50-60 Hz

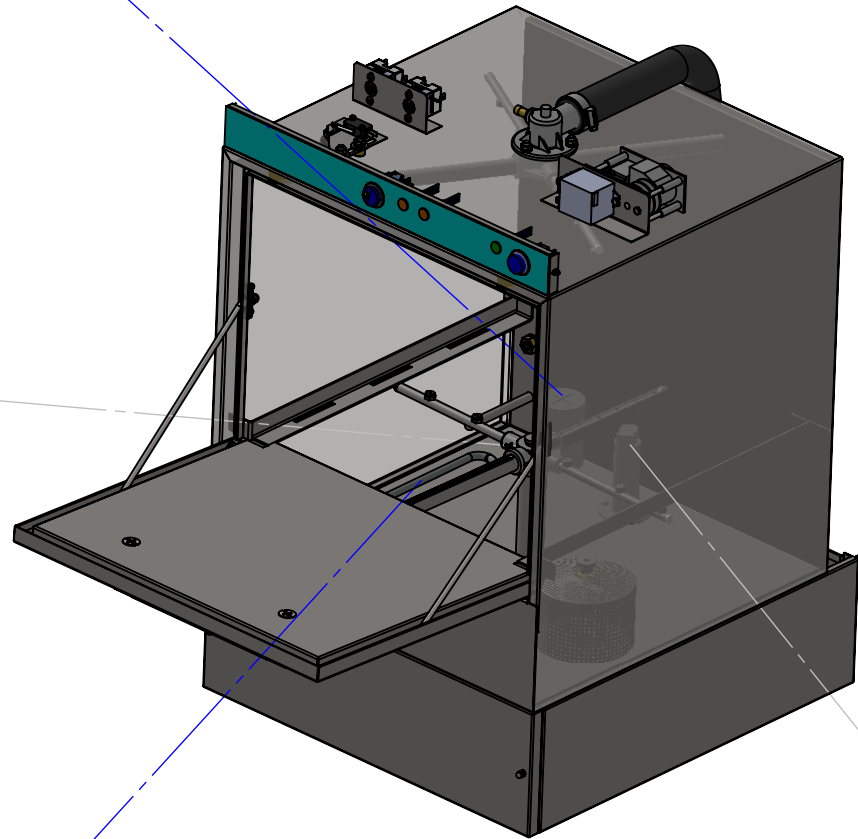
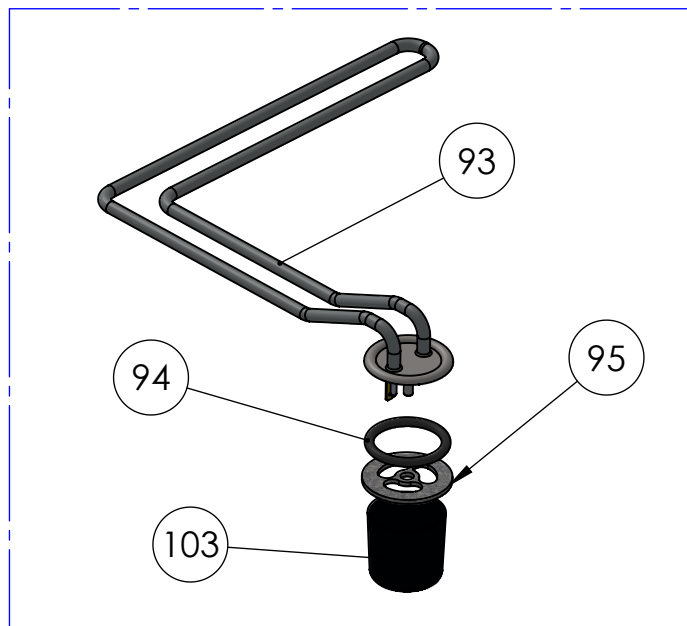
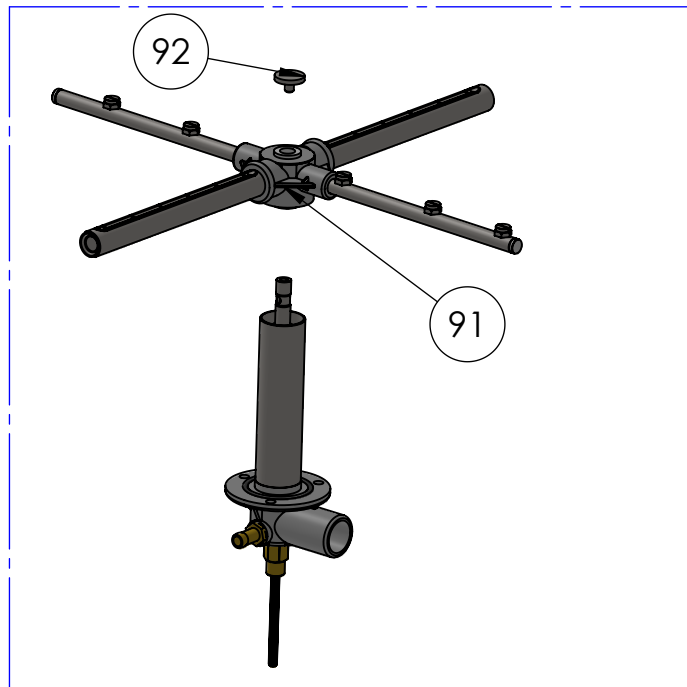
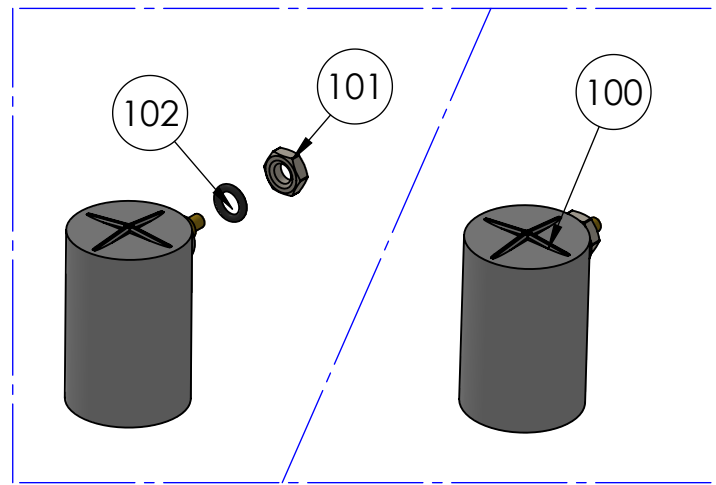
ITEM CODE:  
002.40.00012

MODEL CODE:  
004.40.00001

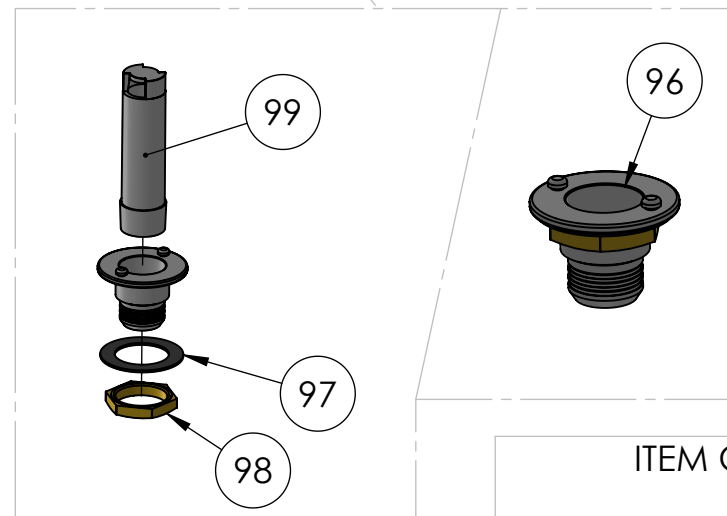
ITEM DESCRIPTION: BASE DE  
LAVAGE ET DE RINÇAGE  
INFÉRIEURE COMPLÈTE EU40

PAGE:  
11

REVISION:  
0.0



| ITEM NO. | REF.         | DESCRIPTION   | QTE. |
|----------|--------------|---|------|
| 91       | 002.40.00013 | CROIX RINÇAGE & LAVAGE EU40 COMPLET                     | 1    |
| 92       | 002.50.00004 | ECROU DE VERROUILLAGE POUR LE BRAS DE RINÇAGE           | 1    |
| 93       | 003.40.00011 | RÉSERVOIR ÉLÉMENT CHAUFFANT 2.5KW                       | 1    |
| 94       | 002.00.00150 | JOINT 45X6  | 1    |
| 95       | 003.00.00570 | SUPPORT DE FIXATION DE L'ÉLÉMENT CHAUFFANT DU RÉSERVOIR | 1    |
| 96       | 002.00.00257 | SOUPAPE DE VIDANGE ET DE TROP- PLEIN BASE EN PLASTIQUE  | 1    |
| 97       | 002.00.00238 | JOINT D'ÉTANCHÉITÉ EN CAOUTCHOUC 35X55X1                | 1    |
| 98       | 002.00.00133 | BRONZE ECROU M36  | 1    |
| 99       | 002.30.00007 | SOUPAPE DE VIDANGE ET DE TROP- PLEIN PIÈCE EN PLASTIQUE | 1    |
| 100      | 003.00.00552 | CHAMBRE PRESSOSTATIQUE BL35-EU40                        | 1    |
| 101      | 001.00.00093 | ECROU M10 INOX  | 1    |
| 102      | 002.00.00091 | JOINT 3X10,5  | 1    |
| 103      | 003.00.00004 | COUVERCLE DE L'ÉLÉMENT CHAUFFANT                        | 1    |

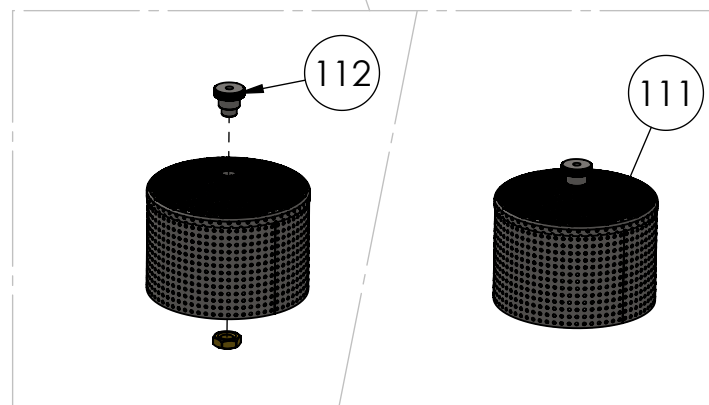
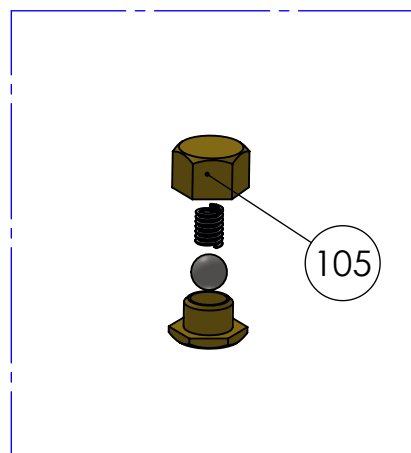
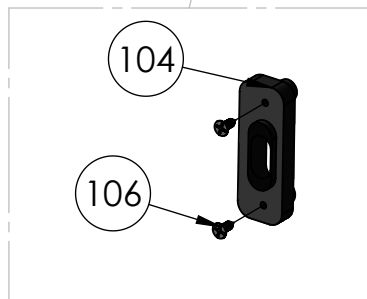
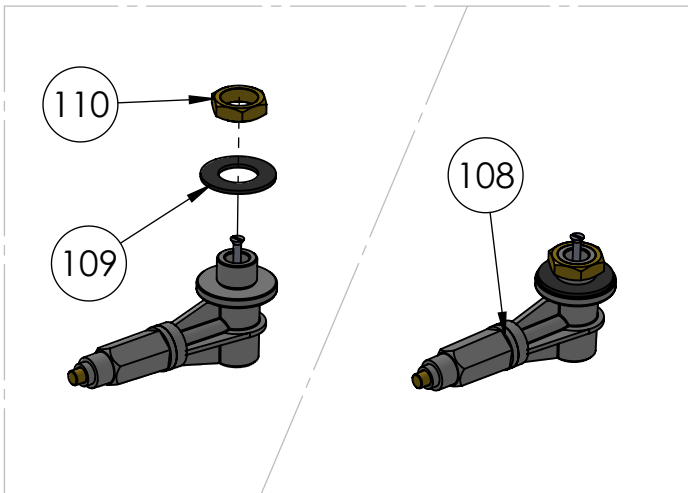


|                             |                   |
|-----------------------------|-------------------|
| ITEM CODE:                  | ITEM DESCRIPTION: |
| MODEL CODE:<br>004.40.00001 | PAGE:<br>12       |
|                             | REVISION:<br>0.0  |

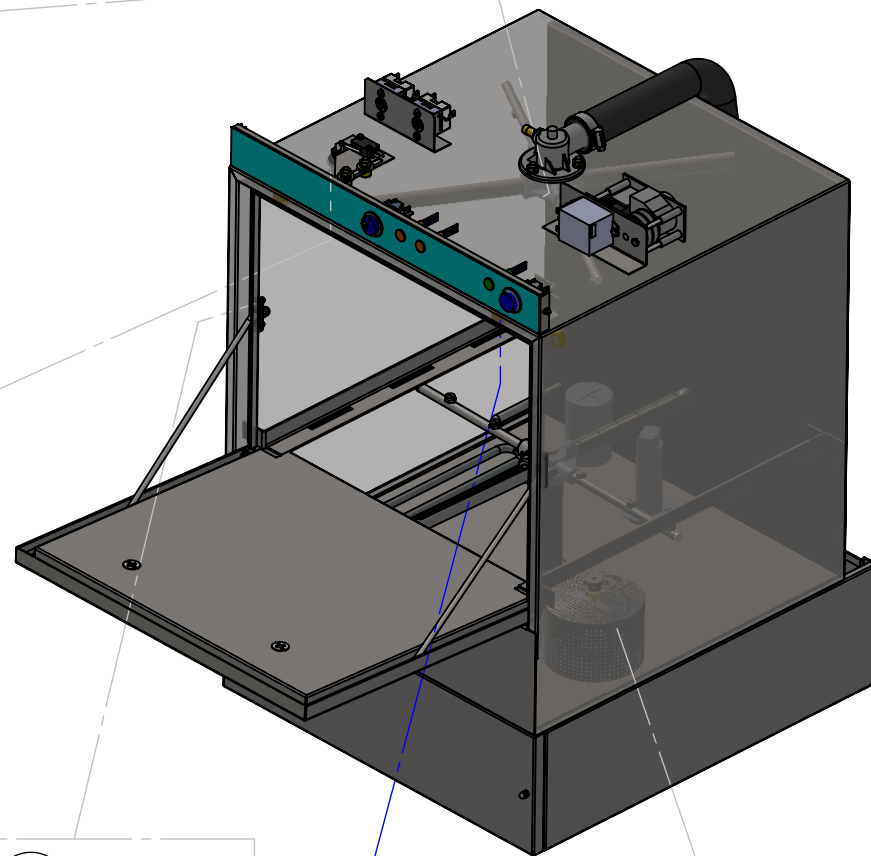
SERIES DESCRIPTION:  
LAVE-VAISSELLE

MODEL DESCRIPTION:  
EM-LV40

MODEL VERSION:  
230V ~N,  
50-60 Hz



| ITEM NO. | REF.         | DESCRIPTION                                   | QTE. |
|----------|--------------|---|------|
| 104      | 001.00.00221 | GUIDE EN PLASTIQUE POUR L'AXE DE LA PORTE     | 2    |
| 105      | 001.00.00051 | ENSEMBLE DE PORTE                             | 2    |
| 106      | 001.00.00073 | INOX VIS 2,9 X 10                             | 4    |
| 107      | 002.40.00013 | CROIX RINÇAGE & LAVAGE EU40 COMPLET           | 1    |
| 108      | 003.00.00231 | INTERRUPTEUR DE PORTE MECH. PART              | 1    |
| 109      | 003.00.00489 | JOINT D'ÉTANCHÉITÉ EN CAOUTCHOUC 16X30X3      | 1    |
| 110      | 003.00.00071 | ECROU POUR INTERRUPTEUR DE PORTE              | 1    |
| 111      | 001.30.00030 | FILTRE POUR POMPE DANS LE RÉSERVOIR BL35-EU40 | 1    |
| 112      | 001.00.00017 | ECROU DE MAINTIEN DU FILTRE                   | 1    |



|                             |                   |                  |
|-----------------------------|-------------------|------------------|
| ITEM CODE:                  | ITEM DESCRIPTION: |                  |
| MODEL CODE:<br>004.40.00001 | PAGE:<br>13       | REVISION:<br>0.0 |

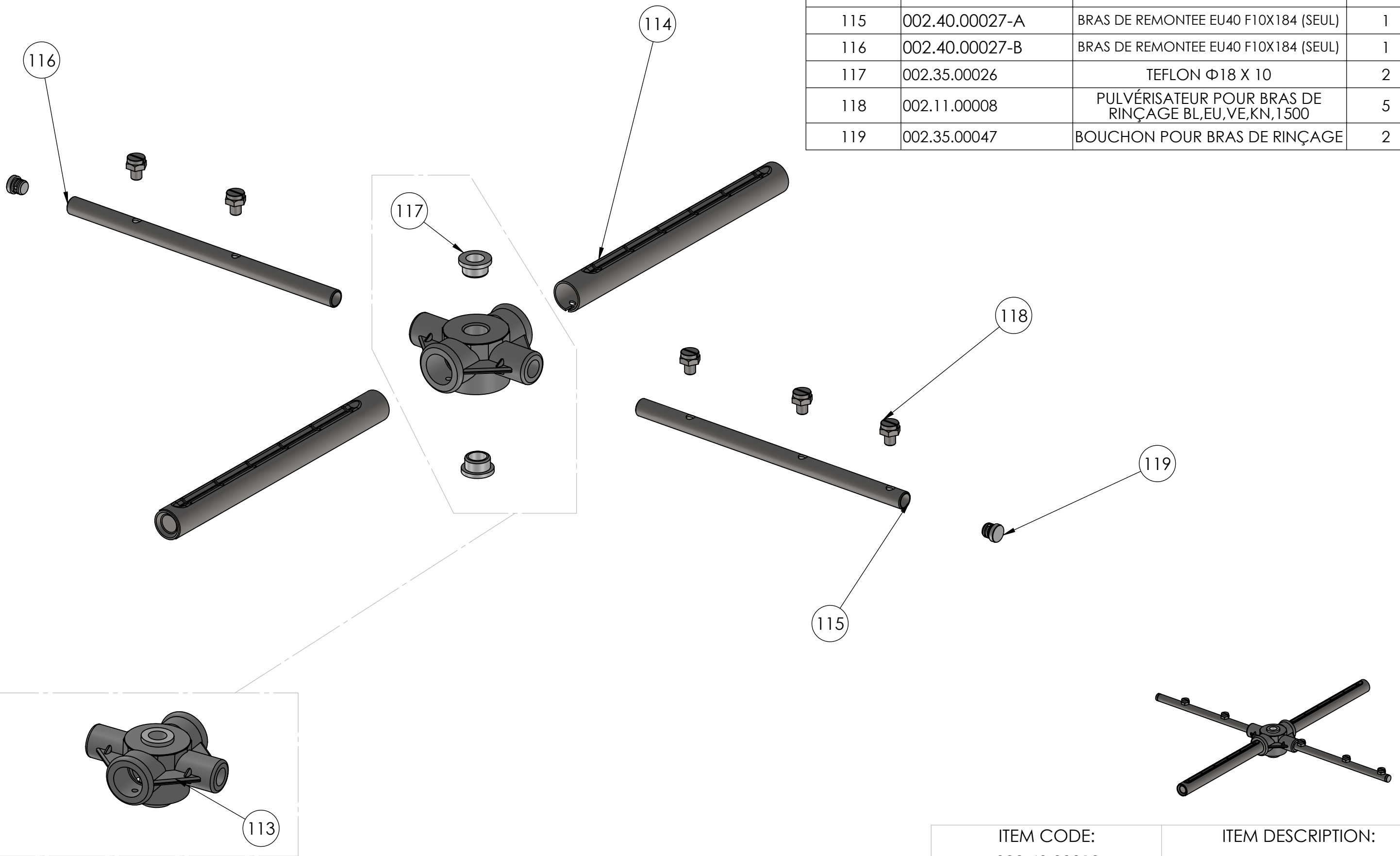
SERIES DESCRIPTION:  
LAVE-VAISSELLE

MODEL DESCRIPTION:  
EM-LV40

MODEL VERSION:  
230V ~N,  
50-60 Hz



| ITEM NO. | REF.           | DESCRIPTION  | QTE. |
|----------|----------------|--|------|
| 113      | 002.35.00018   | CROIX GROUPE DE RINÇAGE -<br>LAVAGE BL-EU              | 1    |
| 114      | 002.40.00009   | TUYAUX EU40 INOX F18X1X182                             | 2    |
| 115      | 002.40.00027-A | BRAS DE REMONTEE EU40 F10X184 (SEUL)                   | 1    |
| 116      | 002.40.00027-B | BRAS DE REMONTEE EU40 F10X184 (SEUL)                   | 1    |
| 117      | 002.35.00026   | TEFLON $\Phi$ 18 X 10                                  | 2    |
| 118      | 002.11.00008   | PULVÉRISATEUR POUR BRAS DE<br>RINÇAGE BL,EU,VE,KN,1500 | 5    |
| 119      | 002.35.00047   | BOUCHON POUR BRAS DE RINÇAGE                           | 2    |



|                             |                   |
|-----------------------------|-------------------|
| ITEM CODE:<br>002.40.00013  | ITEM DESCRIPTION: |
| MODEL CODE:<br>004.40.00001 | PAGE:<br>14       |
|                             | REVISION:<br>0.0  |

SERIES DESCRIPTION:  
LAVE-VAISSELLE

MODEL DESCRIPTION:  
EM-LV40

MODEL VERSION:  
230V ~N,  
50-60 Hz