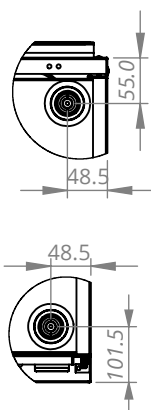
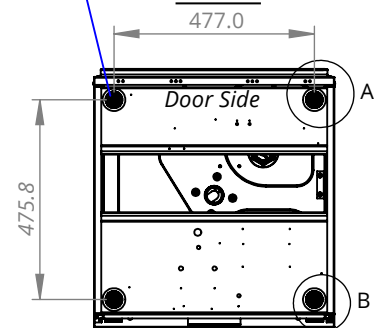


PIEDS D40/M10

DESSOUS

Dimensions	
Largeur	572 mm
Hauteur	833 mm
Profondeur	616 mm (avec poignée)
Poids	Net 55 kg - Brut 60 kg
Diam max assiettes	335 mm
Hauteur max verres	325 mm
Dimensions du rack	500 x 500 mm
Dégagement de porte	342 mm
Capacité réservoir	35 L
Capacité chaudière	6 L

Caractéristiques	
Rack	1 Verre, 1 Assiette, 1 Couvert
Cycles de lavage	1 cycle - 120 sec
Racks / h	30
Son	60 dB
Pression eau à l'entrée	2-4 bar / 200-400 Kpa (optimum 2.5 bar/250 Kpa)
Température eau optimale	55 °C
Température eau dans chaudière	82 °C
Equipement entrée d'eau (n°1)	Entrée buse mâle extrémité fileté G3/4" f, Tuyau L: 1,5m
Pas de pompe de drainage (n°5)	Tuyau d'évacuation : L:1.4 m, ID24 - OD 28/34
Avec pompe de drainage (n°4)	Tuyau d'évacuation : L:1.0 m, ID21 - OD 24/28
(n°2)	Tuyau flexible aide au rinçage (bleu) Diam ext : 6mm L : 1,4 m
(n°3)	Tuyau flexible pour détergent (transparent) Diam ext : 6mm L : 1,4 m

Machine SN Mono Phase	
Tension	220-240V-1N-50/60Hz
Alimentation électrique (n°6)	H05 VV-F 3x2.5mm, L 2.0m Schuko
Ampérage max	15,9 A
Chargement max	3,6 KG
Puissance element chauffant	2,8 KW
Température eau réservoir	60 °C
Puissance pompe	0.75 Hp / 0.55 Kw
Puissance chaudière	3 KW
Machine TF Tri-Phase (3N)	
Tension	380-415V-3N-50/60Hz
Alimentation électrique (n°6)	H05 VV-F 5x2.5mm, L 1.3m Sans prise
Ampérage max	12,8 A
Chargement max	6,6 KG
Puissance element chauffant	2,8 KW
Température eau réservoir	60 °C
Puissance pompe	0.75 Hp / 0.55 Kw
Puissance chaudière	6 KW