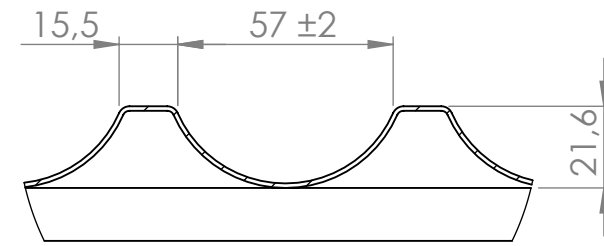
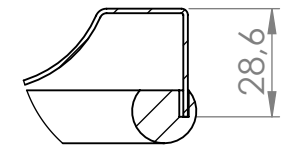


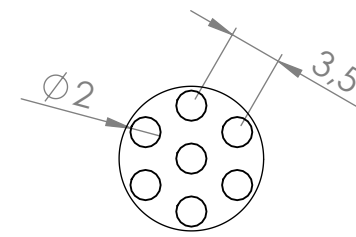
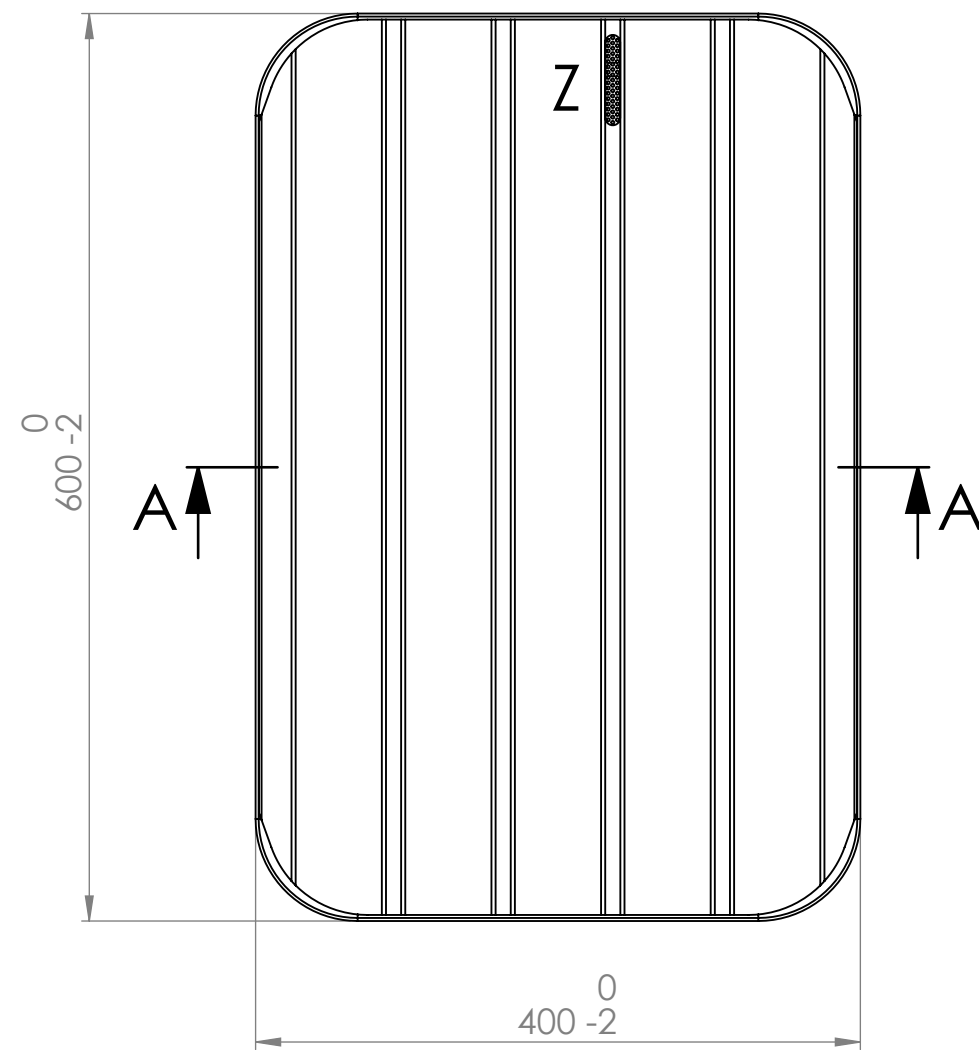
SCHNITT A-A



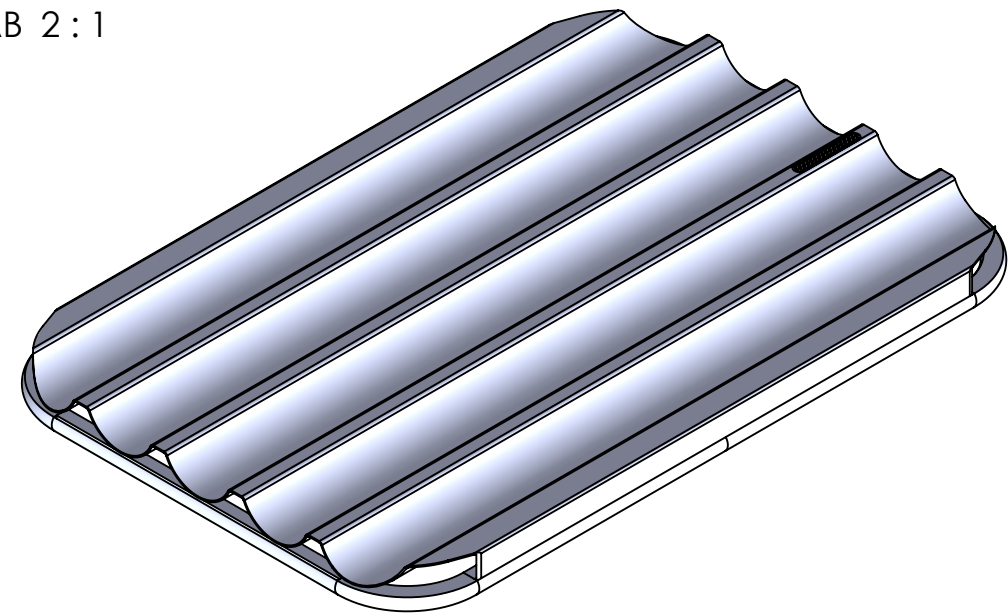
DETAIL X  
MABSTAB 1 : 2



DETAIL Y  
MABSTAB 1 : 2



DETAIL Z  
MABSTAB 2 : 1



POS-NR.	BENENNUNG	BESCHREIBUNG	MENGE
1	Rundrohrrahmen RR10000	Alu-Profil Rahmen 600x400mm	1
2	Inlett IN10001	Aluminium 1,2mm	1

Masse / mass	kg	Allgemeintoleranzen / tolerances	Kunde / customer
Abmessung / dimension		ISO 2768-m	Auftrag/Projekt / order/project
Material / material			RG010001
Oberfläche / surface			
		Datum / date	Name / name
		designed	08.06.2021
		released	Hil
		Beschreibung / description	
		Baguetteblech 600x400x41mm	
		5 Mulden längs, Lochung Ø2mm	
		Zeichnungs-/Teilenummer	drawing-/partnumber
		RG010001_Baguetteblech	
Rev.	Änderung/changes	date	name

Maßstab  
scale  
1:5  
Blattgröße  
sheet size  
A3  
Blatt  
sheet  
1/1