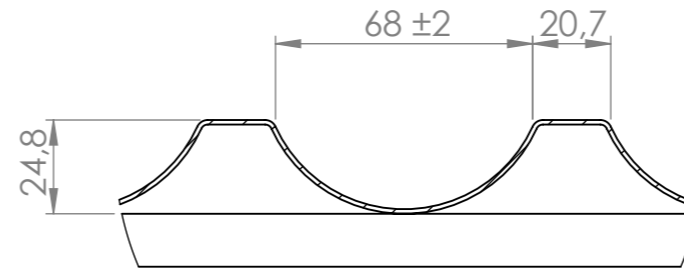
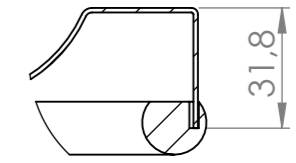


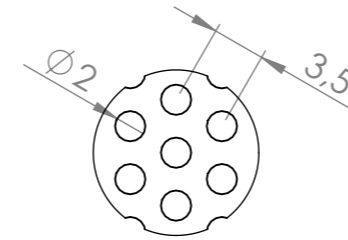
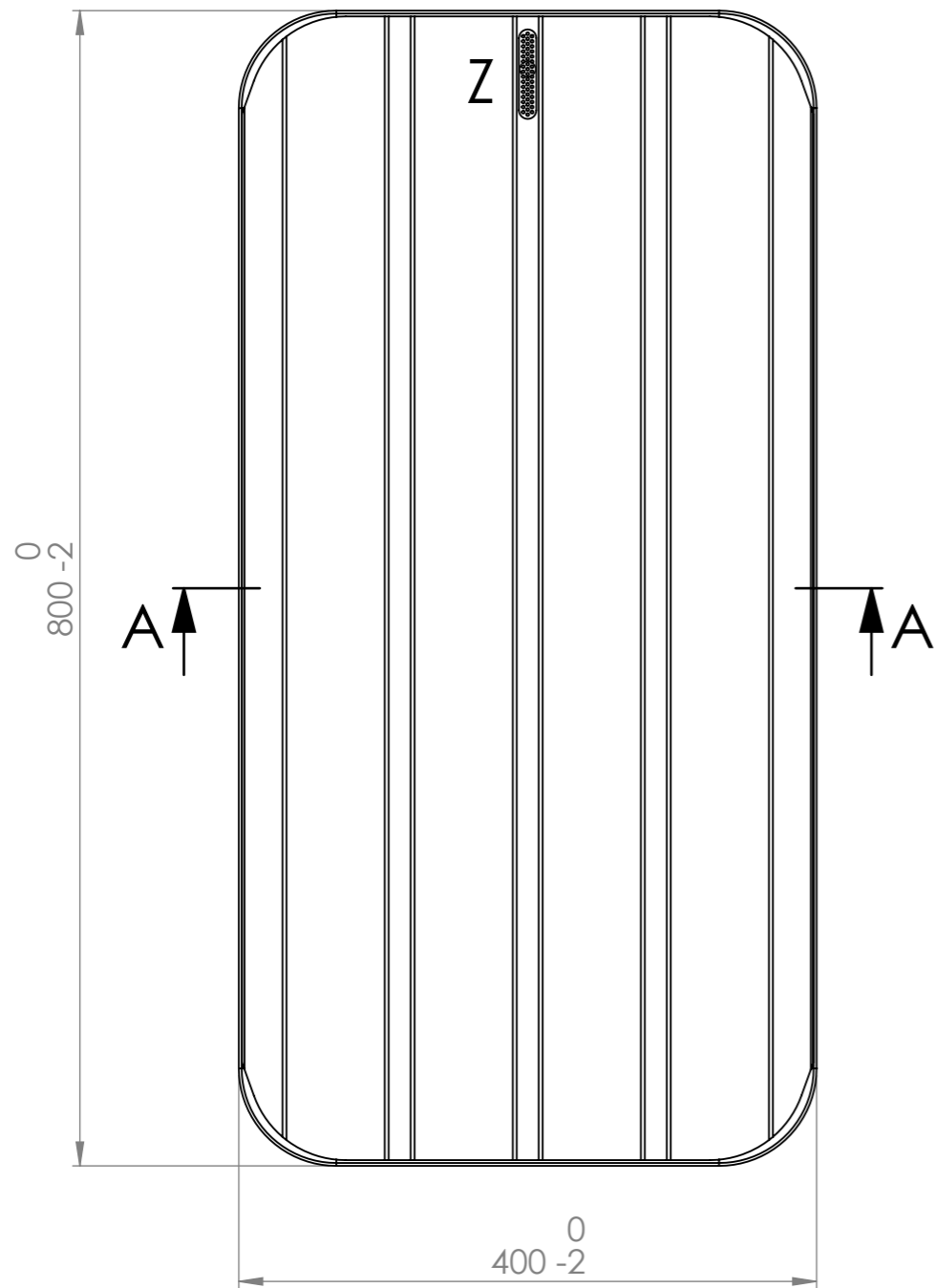
SCHNITT A-A



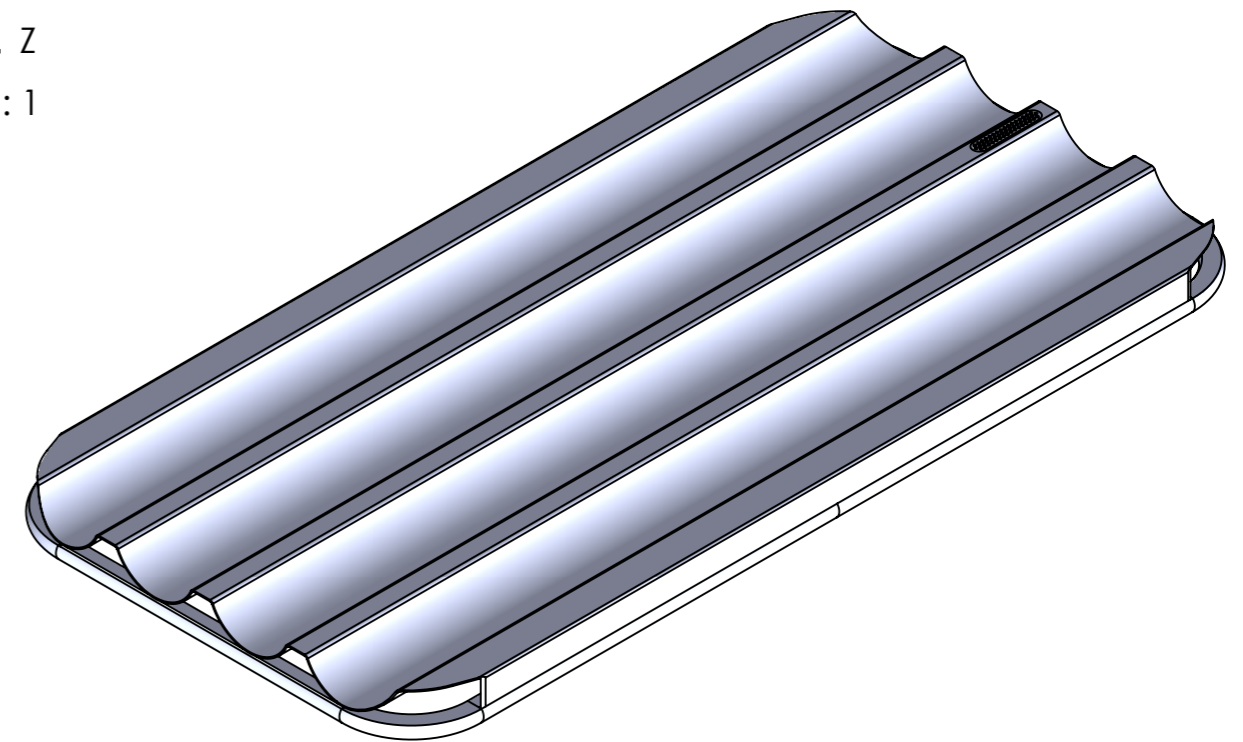
DETAIL X  
MABSTAB 1:2



DETAIL Y  
MABSTAB 1:2



DETAIL Z  
MABSTAB 2:1



POS-NR.	BENENNUNG	BESCHREIBUNG	MENGE
1	Rundrohrrahmen RR10002	Alu-Profil Rahmen 800x400mm	1
2	Inlett IN10004	Aluminium 1,2mm	1

Masse / mass	kg	Allgemeintoleranzen / tolerances	Kunde / customer
Abmessung / dimension		ISO 2768-m	Auftrag/Projekt / order/project
Material / material			RG010004
Oberfläche / surface		Datum / date	Beschreibung / description
		designed 08.06.2021	Maßstab scale 1:5
		released	Name / name Hil
			Blattgröße sheet size A3
			Bildung / description
			4 Mulden längs, Lochung Ø2mm
			Zeichnungs-/Teilenummer drawing-/partnumber
			RG010004_Baguetteblech
01	Muldenbreite	09.06.21	Hil
Rev.	Änderung/changes	date	name
			Blatt sheet 1/1