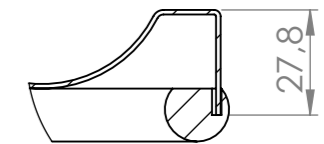
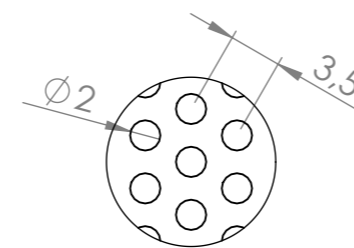


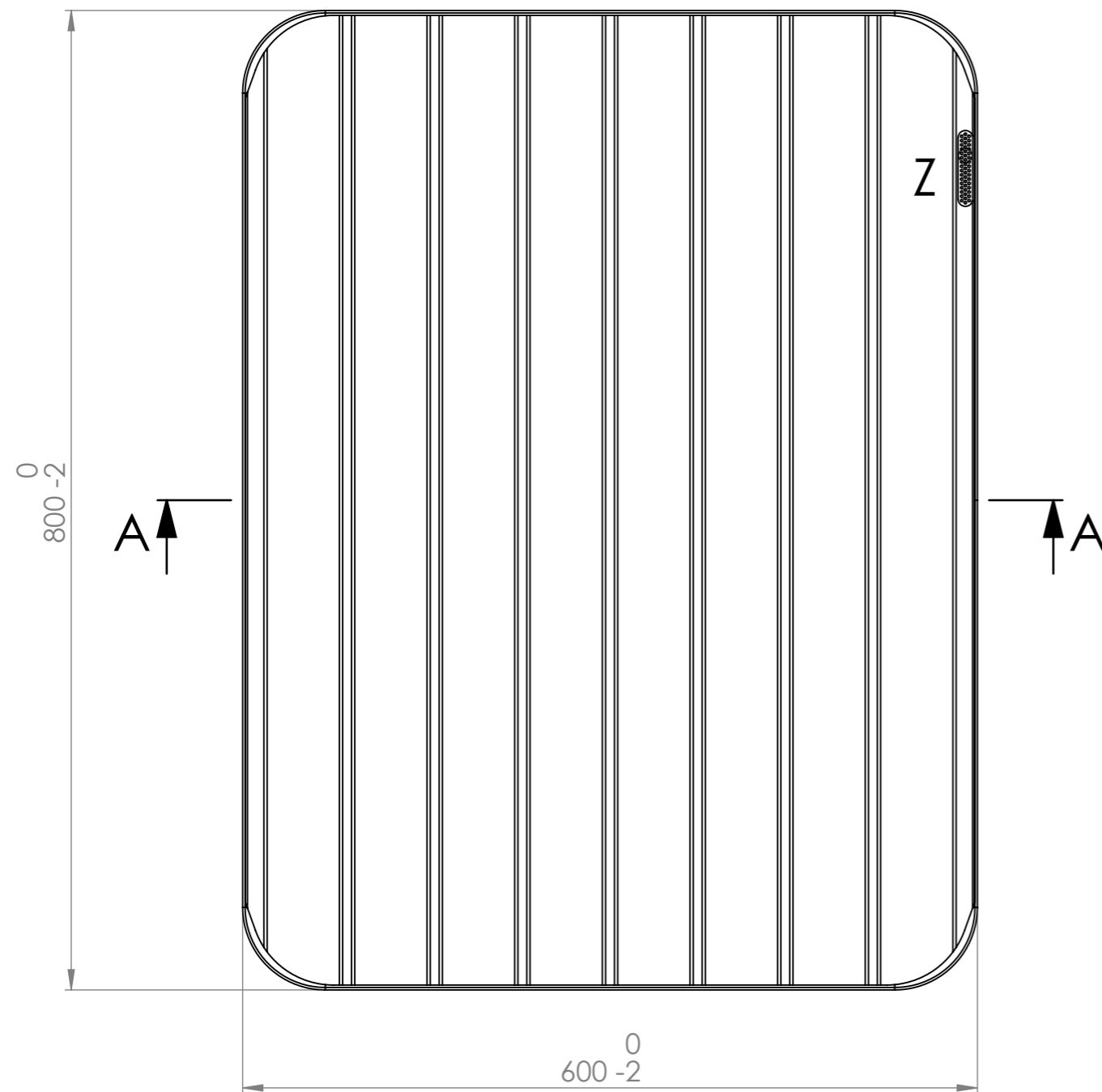
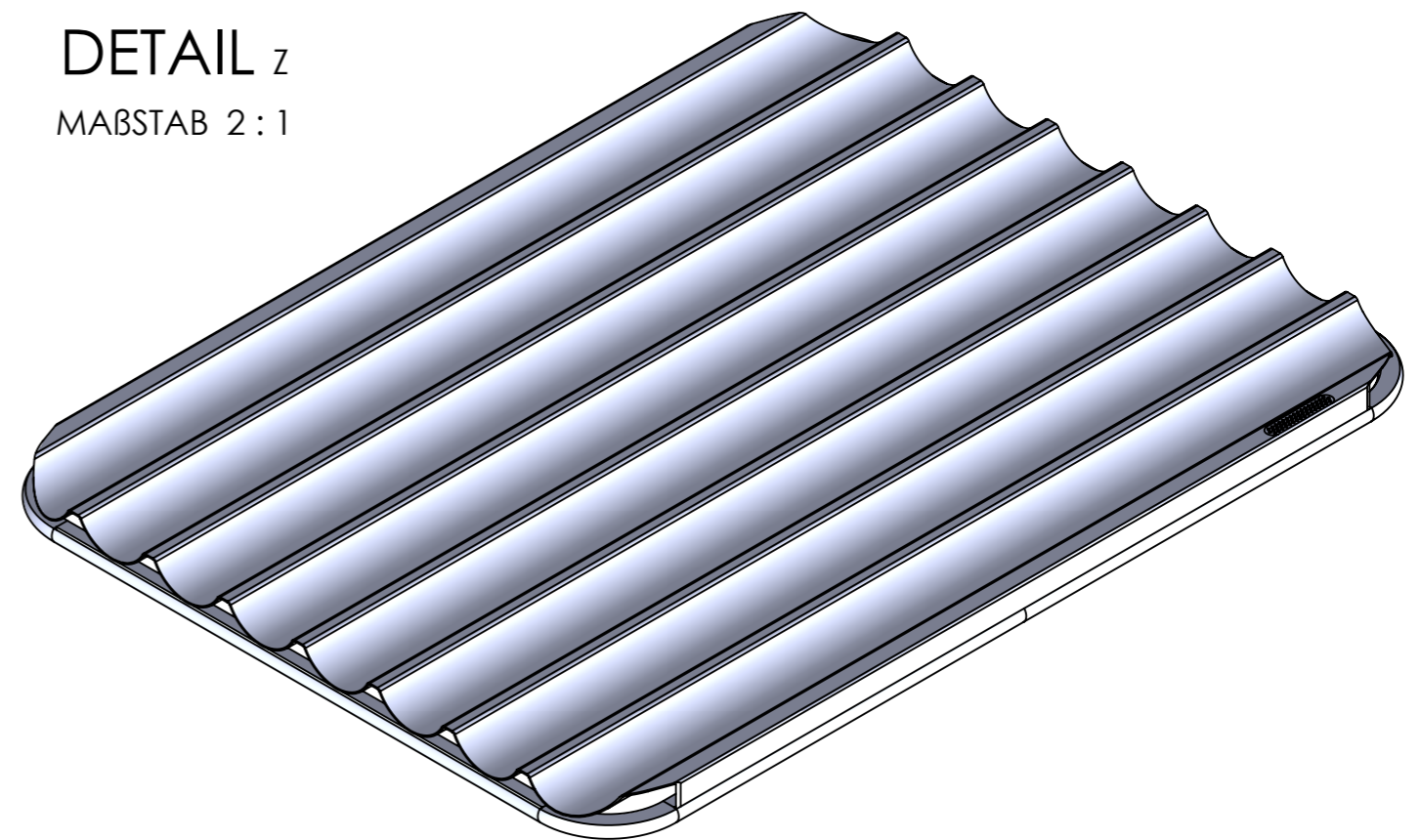
DETAIL X
MABSTAB 1 : 2



DETAIL Y
MABSTAB 1 : 2



DETAIL Z
MABSTAB 2 : 1



POS-NR.	BENENNUNG	BESCHREIBUNG	MENGE
1	Rundrohrrahmen RR10004	Alu-Profil Rahmen 800x600mm	1
2	Inlett IN10011	Aluminium 1,2mm	1

Masse / mass Abmessung / dimension	kg	Allgemeintoleranzen / tolerances ISO 2768-m	Kunde / customer Auftrag/Projekt / order/project	RG010011
Material / material Oberfläche / surface		Datum / date designed 10.06.2021 released	Name / name Hil	Beschreibung / description Maßstab scale 1:5 Blattgröße sheet size A3
				8 Mulden längs, Lochung Ø2mm Blatt sheet 1/1
				Zeichnungs-/Teilenummer drawing-/partnumber RG010011_Baguetteblech
Rev.	Änderung/changes	date	name	