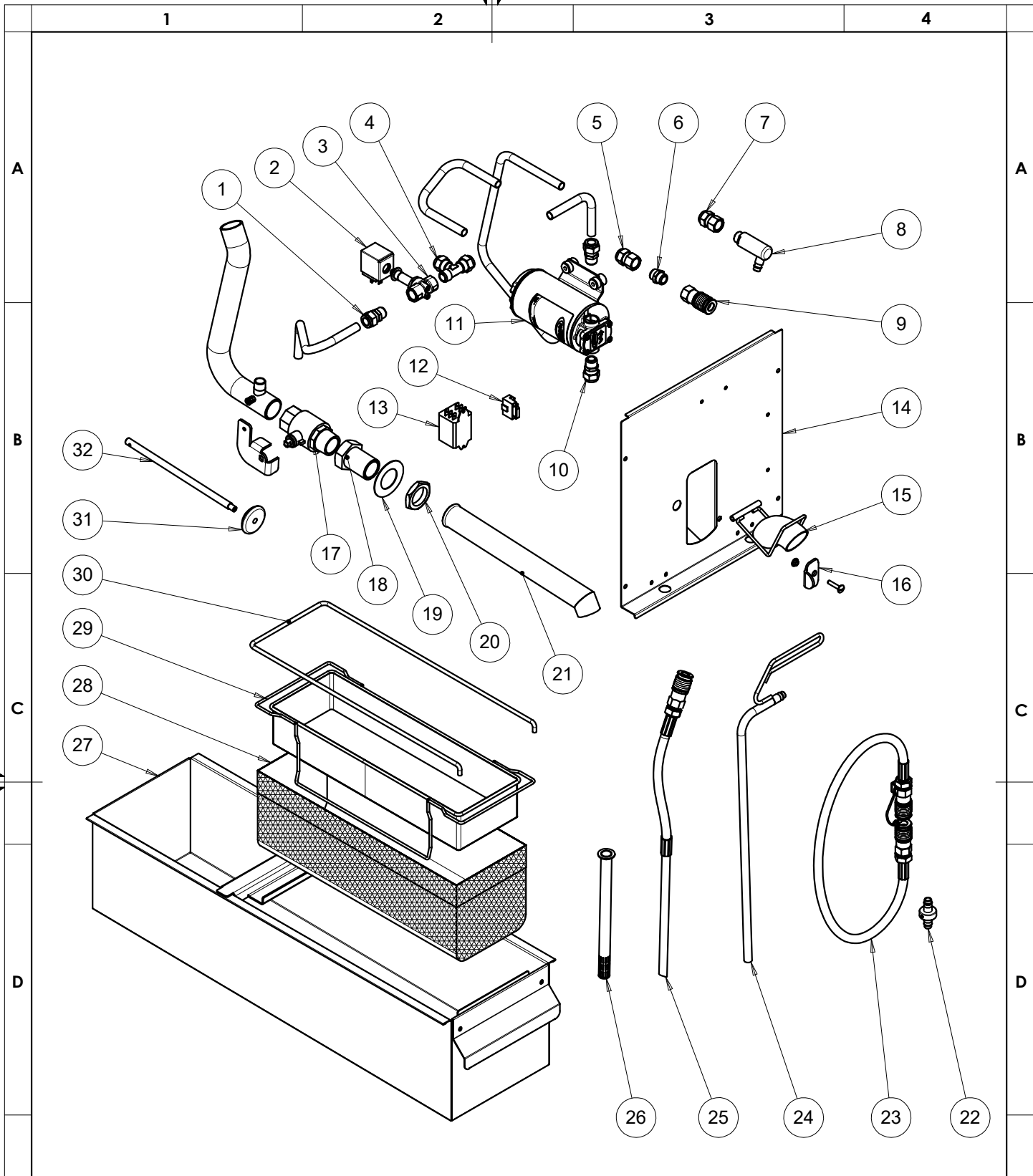


**FESR900**





N°	Réf	Désignation	Qté
1	SI9210660	COUVERCLE FRITEUSE 900 "EVO"	1
2	MACM073100	POIGNÉE MT/105 GAMM 6333010	2
3	CR0580810	PANIER 1/2 FRITEUSE 23L	2
4	CR0581540	PANIER ENTIER FRITEUSE 900	2
5	CR1268310	GRILLE CUVE FRITEUSE ELE 22L	2
6	CR1343340	ENSEMBLE FILTRE DE FOND FRITEUSE ELE 22L	1
7	CR1265930R	ENSEMBLE RÉSISTANCE FRITEUSE 22KW EVO	2
8	CR1342950	JOINT TORIQUE OR 4200 FKM FDA REVÊTU PTFE	2
9	MACM021600	BAGUE RÉSISTANCE FRITEUSE	2
10	MA15119299	VIS SANS TÊTE CONIQUE INOX M5X8 UNI 5927	1
11	MA103315800	ATTACHE ÉLASTIQUE POUR BULBE /4	2
12	MACM295900	SONDE TYPE J L=250 D=4 3907240078	1
13	MACM012401	ÉCROU DE SERRAGE TORIQUE M10X1	2
14	MACM097000	JOINT TORIQUE RÉF. 2015 VITON 75 SHORE 3	2
15	CR1349200	VENTILATEUR AXIAL	1
16	MA103711300	MICROSWITCH HONEYWELL V15T16-CZ300A03	1
17	SI9500240	CÂBLE AVEC CONNECTEUR 4-6P JST TYPE H L=400	1
18	CR1164210	ENTRETOISE F/F M3 H=8 PA6 25% GV UL	2
19	SI9500220	INTERFACE TFT 7" TACTILE AVEC IOT/GATEWAY	1
20	CR1316480R	ENSEMBLE TABLEAU DE COMMANDE FRITEUSE EVO	1
21	CR1226350	PORTE-FUSIBLE 1 VOIE CAMDENBOSS CFTBN/1	1
22	MACM187301	CONTACTEUR SIEMENS 3RT2016-1AP01	2
23	MACM187401	CONTACTEUR SIEMENS 3RT2024-1AL20	1
24	MACM187301	CONTACTEUR SIEMENS 3RT2016-1AP01	1
25	CR1161830	CARTE DE PUISSANCE UNIVERSELLE COD. PR013 A01	1
26	MACM097701	THERMOSTAT SÉCURITÉ 230°C 5532542370	1
27	CR1162090	CONNECTEUR DE PANNEAU IE-CFM-USB-AB	1
28	MA20802299	BORNIER 6MM GRIS 8WH10000AH00	3
28	MA20802299	BORNIER 6MM BLEU 8WH10000AH01	3
28	MA20802799	BORNIER 6MM TERRE 8WH10000CH07	1
28	MA20806399	SUPPORT TERMINAL 8WH91500CA00	1
29	MA1037115300	PRESSE-ÉTOUPE OBO V-TEC PG29	1
29	MA1037115400	CONTRE-ÉCROU OBO 116/PG29 NY	1
30	CR0935660	FILTRES ANTIPARASITES	2
31	CR1343230	DOUILLE POUR RÉSISTANCE TOURNANTE	1
32	CR0582140	JOINT TORIQUE RÉF. 4262 VITON 75 SHORE	1
33	CR1343240	ÉCROU 2" 1/4	1
34	CR1164670	ENSEMBLE CHARNIÈRE SUP. PORTE INCL. ESS. 2015	1
35	CR1164640R	ENSEMBLE PORTE INCLINÉE M40 ESS. 2015	1
36	SI1086084	DOUILLE OTT.D. 10X10 AXE M6	2
37	CR1228070	CHARNIÈRE DROITE PORTE VANOS ESS 2015	1
38	CR1228080	AIMANT DE FERMETURE PORTE	1
39	MA1722300	TAMPON PARE-CHOCS ART. 210 TÊTE 6.5 mm	1
40	MA0686113	ENSEMBLE PIED 1" 3/4 INOX BRIDE H150	2
	CR1162390	CÂBLE USB2.0 MÂLE B L=75CM 42436672	1
	CR1268020	FUSIBLE 5x20 T. 800mA 250V	1
	CR1268020	FUSIBLE 5x20 T. 6.3A 250V	2



FESR900



1

2

1 cm



N°	Réf	Designation	Qté
1	CR1265320	RACCORD DROIT F 3/8"-12 - 1050000012	1
2			
3	CR1315061	ÉLECTROV. AVEC BOBINE BVD 8W ODE 21A5KT55-W 3/8	1
4	CR1265310	RACCORD EN "T" ML 3/8"-12 - 1023000009	1
5	CR1265320	RACCORD DROIT F 3/8"-12 - 1050000012	2
6	CR1265300	RACCORD DROIT F 3/8"-12 - 1050000012	1
7	CR1265320	RACCORD DROIT F 3/8"-12 - 1050000012	1
8	CR1265910	RACCORD POUR TUYAU ASPIRATION HUILE	1
9	CR1265290	RACCORD RAPIDE F 3/8" - AIGNEP 6319200008	1
10	CR1265300	RACCORD DROIT M 3/8"-12 - 1048000013	2
11	CR1312670	POMPE À HUILE FRITEUSE EVO - UP6/OIL 16480413	1
12	CR1268020	FUSIBLE 5x20 T.6.3A 250V	2
13	CRO413170	RELAIS FINDER 62.82.8.230.000	1
14	CR1316140	ENSEMBLE PANNEAU FRONTAL FRITEUSE EVO F/T E15	1
15	CR1315661	ENSEMBLE COURBE ÉVACUATION FRITEUSE EVO	1
16	CR1318040	FIXATION POUR COURBE ÉVACUATION FRITEUSE EVO	1
17	CR0585840	VANNE À BILLE F-M 1" (CR0733340)	1
18	CR1315680	RACCORD VANNE ÉVACUATION FRITEUSE EVO	1
19	CR1317990	BRIDE ÉTANCHÉITÉ ÉVACUATION FRITEUSE EVO	1
20	CR1316560	CONTRE-ÉCROU T" H=8 E/F Zn	2
21	CR0799260	RALLONGE ÉVACUATION FRITEUSE 900	1
22	CR1342920	RACCORD NETTOYAGE TUYAU ASPIRATION FRITEUSE EVO	1
23	CR1266170R	ENSEMBLE : TUYAU FLEXIBLE DE RALLONGE FRITEUSE EVO	1
24	CR1315930	CANNE POUR TUYAU HUILE FRITEUSE EVO	1
25	SI9500330	TUYAU ASPIRATION HUILE BACIN. FRITEUSE EVO SK	1
26	CR1342930	FILTRE ASPIRATION FRITEUSE EVO	1
27	CR1315080R	ENSEMBLE BAC DE RÉCUPÉRATION HUILE FRITEUSE EVO	1
28	CR1265990	SAC DE FILTRATION FRITEUSE EVO	1
29	CR1265970	PANIER DE FILTRATION FRITEUSE EVO	1
30	CR1265980	CADRE POUR SAC DE FILTRATION FRITEUSE EVO	1
31	CR1315580	POIGNÉE LEVIER ÉVACUATION FRITEUSE EVO	1
32	CR1315570	LEVIER ÉVACUATION CUVE FRITEUSE EVO	1
23R	CR1266170	TUYAU FLEXIBLE DE RALLONGE FRITEUSE EVO	1
57	CR1265320	RACCORD DROIT F 3/8"-12 - 1050000012	3

1

2

3

4

A

A

B

B

C

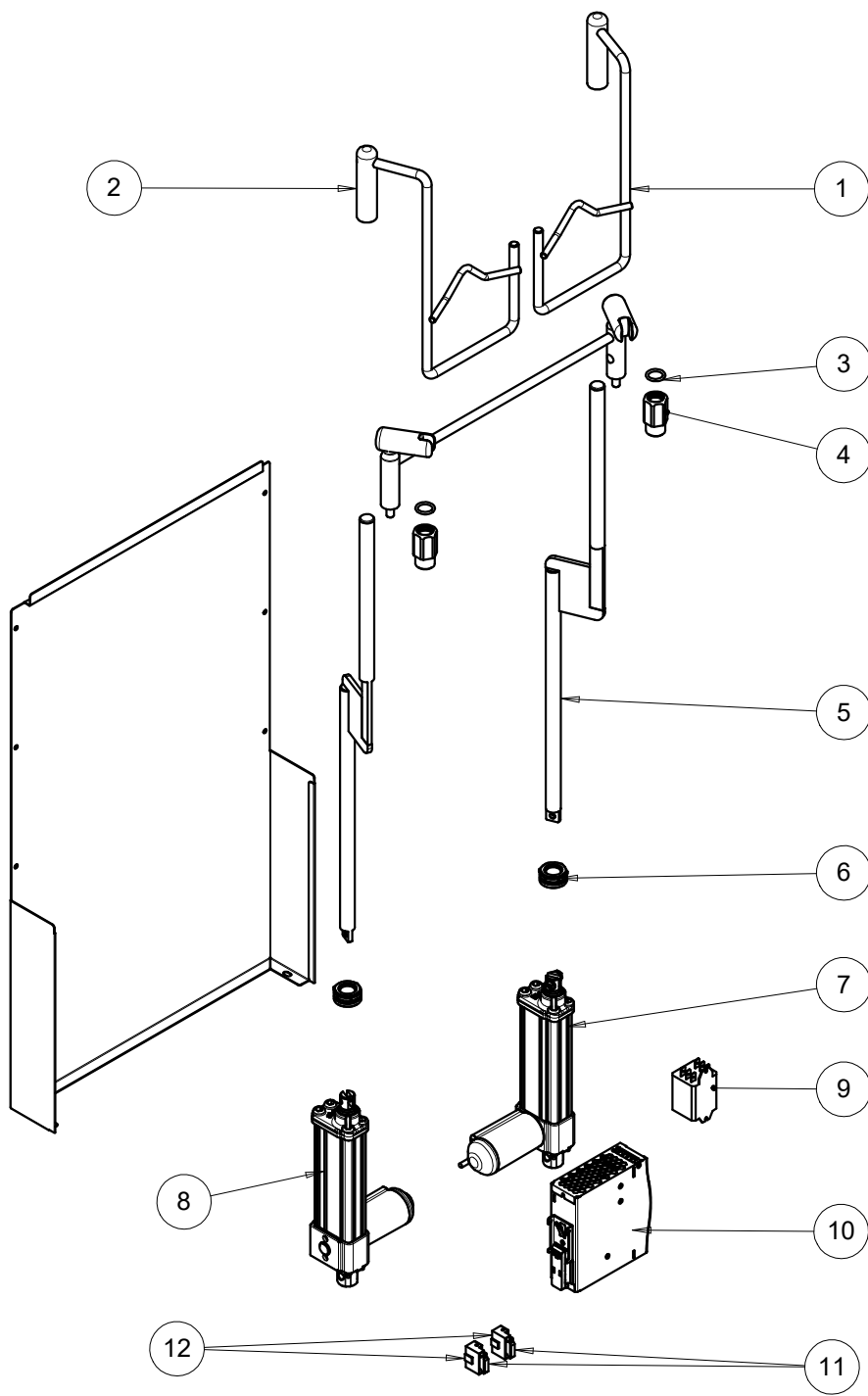
C

D

D

E

E



FESR900



1

2

1 cm



N°	Réf	Désignation	Qté
1	CR1265820	Support droit levage paniers friteuse EVO	1
2	CR1265530	Support gauche levage paniers friteuse EVO	1
3	CR1314590	Joint torique réf.121 FPM (15,88x2,62)	2
4	CR1265420	Douille sup. levage paniers friteuse EVO	2
5	CR1265500	Tige de levage paniers friteuse EVO KB	2
6	CR1265410	Douille inf. levage paniers friteuse EVO	2
7	CR1265400	Actionneur droit friteuse EVO - SIR 6814775	1
8	CR1265390	Actionneur gauche friteuse EVO - SIR 6814774	1
9	CR0413170	Relais Finder 62.82.8.230.000	3
10	CR1266010	Alimentation interrupteur DIN 120W 24V NDR-120-24	1
11	CR1268010	Fusible 5x20 T 800mA 250V	4
12	CR1226350	Porte-fusible 1 voie Camdenboss CFTBN/1	2