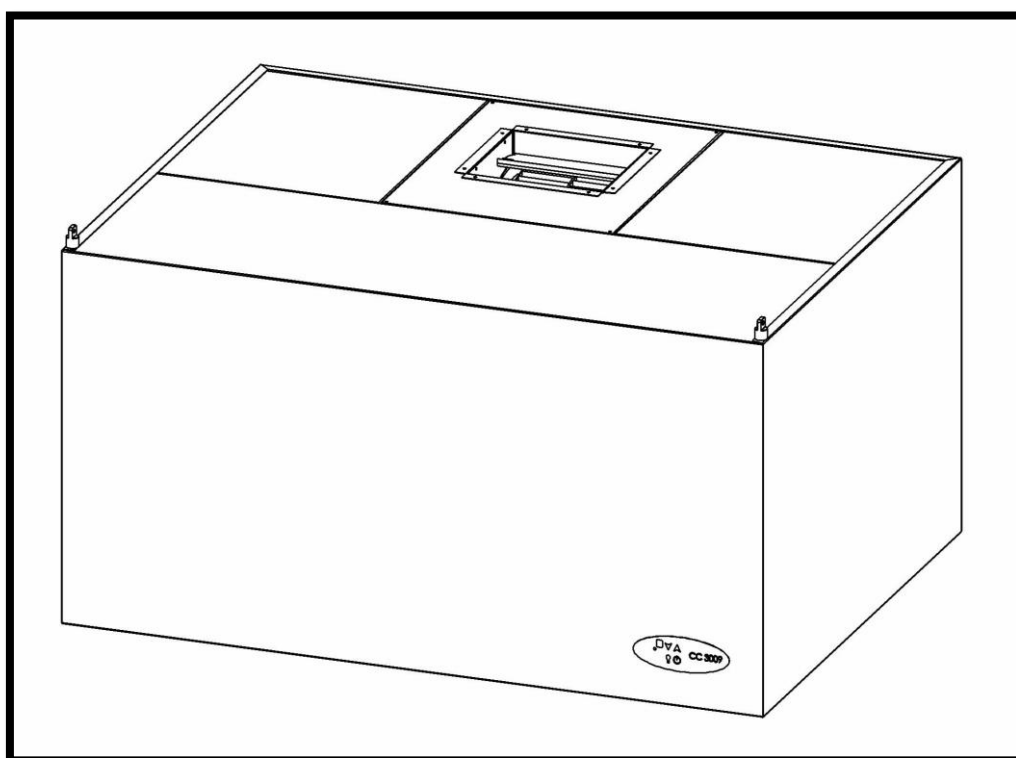


MODE D'EMPLOI :

HOTTE MURALE RECTANGULAIRE



Pour assurer une utilisation correcte de cet appareil et votre sécurité, veuillez lire attentivement les instructions suivantes avant d'utiliser cet appareil.

Traduit de l'anglais

**HOTTE MURALE RECTANGULAIRE AVEC MOTEUR**

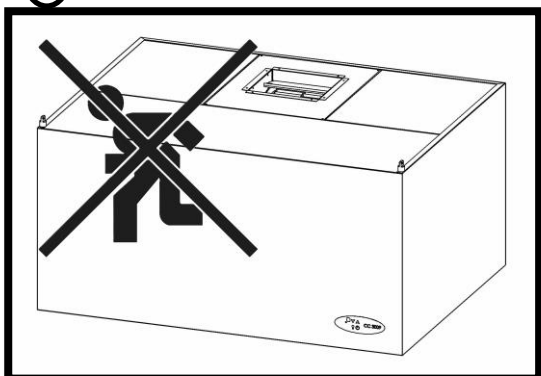
- Fabriqué en acier inoxydable AISI304, satiné, finition Scotch Brite, dos et couvercles galvanisés;
- Canalisation collectrice de condensation ;
- Filtres inertiels à graisse labyrinthiques en acier inoxydable ;
- Robinet de vidange de 1/2" ;
- Ventilateur électrique intégré moteur monophasé réglable fermé - Condensateur et crosse de caisse en boîte étanche IP 55 ;
- Lampe et régulateur.

AVERTISSEMENTS

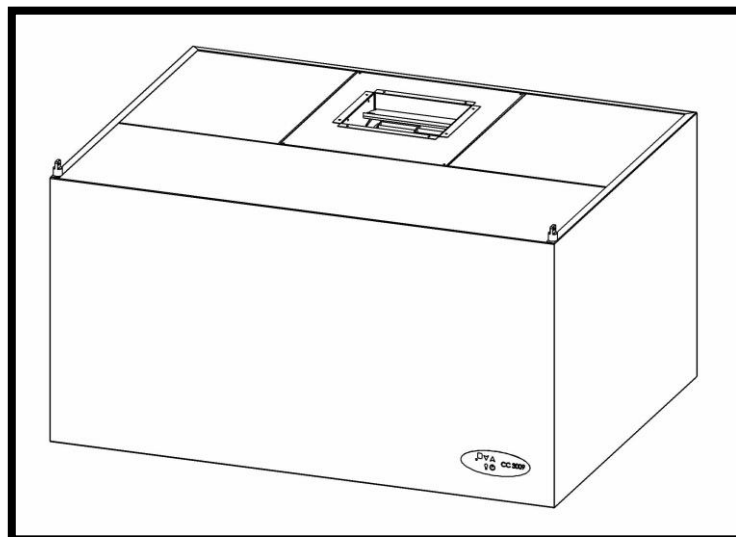
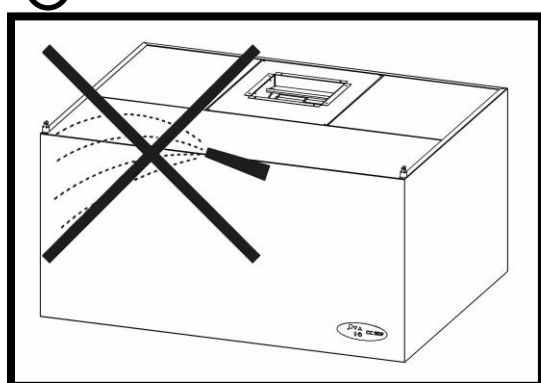
Il faut impérativement que cette notice d'entretien soit conservée avec l'appareil pour être consultée à tout moment et pour des raisons de sécurité.

1. Cet appareil doit être utilisé uniquement par des adultes. Il ne peut pas être utilisé par des adultes avec problèmes physiques et psychologiques, adultes sans connaissance ou expérience et par les enfants. En ce cas il faut la présence d'un adulte responsable pour leur sécurité (ill.1).
2. Interdire aux enfants de toucher les commandes ou de jouer avec l'appareil.
3. Il est dangereux d'altérer ou modifier les caractéristiques du produit.
4. Avant l'accès aux parties électriques débrancher l'instrument du réseau électrique.
5. Les travaux électriques nécessaires pour l'installation de l'appareil doivent être effectués par des électriciens qualifiés ou par une personne compétente.
6. Ne jamais essayer de réparer tout seul l'appareil. Les réparations effectuées par des personnes inexpertes peuvent entraîner des dommages ou des mauvais fonctionnements.
7. L'assistance pour ce produit doit être effectuée par un centre d'assistance technique autorisé. N'utiliser que des pièces de rechange originales.
8. L'appareil ne peut être lavé avec des jets d'eau (ill.2).
9. Jamais utiliser l'appareil avec mains mouillées ou pieds humides traversant surfaces humides. Si le câble est endommagé ne pas l'enlever pour extraire la prise.
10. Le constructeur décline toute responsabilité en cas de non-respect des réglementations contre les accidents. En outre, il se réserve le droit d'apporter toutes les modifications nécessaires pour améliorer son produit sans aucun préavis.

①

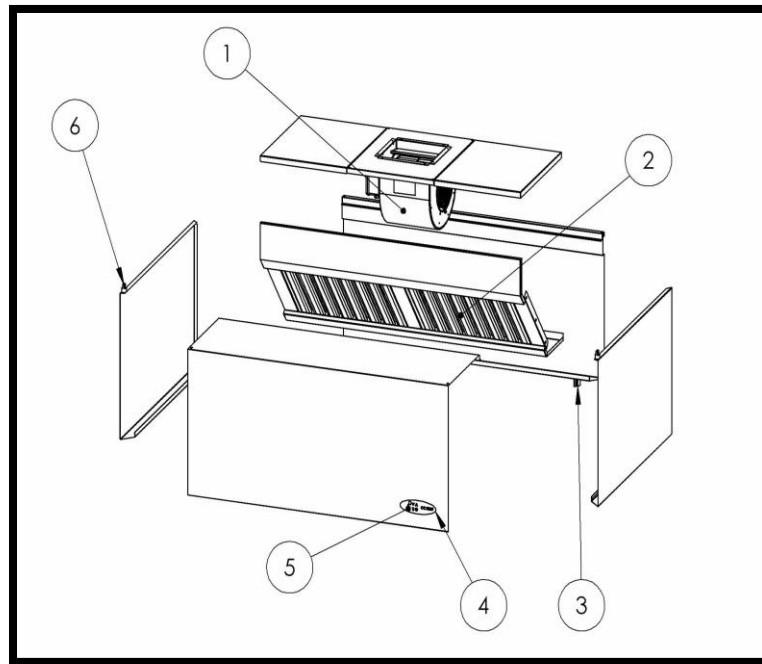


②



NETTOYAGE DE L'APPAREIL

Pour le nettoyage de l'acier inoxydable, utilisez un chiffon doux et du détergent neutre. Ne jamais utiliser de produits qui pourraient corroder ou endommager l'acier inoxydable tels que le chlore, la javel, etc... Évitez, de la manière la plus absolue, de nettoyer l'acier inoxydable avec des paillettes, des brosses ou des raclours en acier. Ne pas nettoyer l'équipement en utilisant des jets d'eau. Lorsque vous nettoyez les zones proches de l'appareil, faites attention aux éclaboussures. Si nécessaire, rincez avec de l'eau en prenant soin de ne pas atteindre avec des éclaboussures des zones où il y a des composants électriques. Pour éliminer les résidus de vapeurs d'aspiration, utilisez une spatule en bois ou en plastique et complétez le nettoyage avec un chiffon doux humide.



N°	Ref	Description	QTT
1	DDM77/DDM97/DDM99	Électroventilateur DAIN	1
2	FL-C	Filtre inertiel (labyrinthe)	x*
3	RB1-2FF	Robinet d'évacuation F/F 1/2	1
4	RED-GO	Régulateur électrique série G - K	1
5	RED-GO-adesivo	Adhésif RED-GO	1
6	METGOLF	Golfaires complets pour chapeaux	2

*Quantité de filtres variable selon la taille de la hotte

Réf	Dimensions (LxPxH)	Nb / Dimensions Filtre	Nb / Type de lampe	Type / Puissance	Dimensions sortie d'air	M3/H	Bride de raccordement
FX_G3090100	CM 100X90X60H	2 x CM40X40	1xLA/18	DDM77 - 147 W	MM 240X220	1000	FL203030
FX_G3090150	CM 150X90X60H	2 x CM40X40	1xLA/18	DDM77 - 147 W	MM 240X220	1500	FL203030
FX_G3090200	CM 200X90X60H	4 x CM40X40	1xLA/18	DDM97 - 420 W	MM 240X270	2400	FL253535
FX_G3090250	CM 250X90X60H	4 x CM40X40	1xLA/36	DDM99 - 420 W	MM 240X270	3000	FL253535
FX_G3090300	CM 300X90X60H	6 x CM40X40	1xLA/36	DDM99 - 420 W	MM 305X270	3600	FL354040
FX_G3110100	CM 100X110X60H	2 x CM40X40	1xLA/36	DDM77 - 147 W	MM 240X220	1200	FL203030
FX_G3110150	CM 150X110X60H	2 x CM40X40	1xLA/36	DDM77 - 147 W	MM 240X220	1700	FL203030
FX_G3110200	CM 200X110X60H	4 x CM40X40	1xLA/58	DDM97 - 420 W	MM 240X270	2600	FL253535
FX_G3110250	CM 250X110X60H	4 x CM40X40	1xLA/58	DDM97 - 420 W	MM 240X270	3200	FL253535
FX_G3110300	CM 300X110X60H	6 x CM40X40	1xLA/58	DDM99 - 420 W	MM 305X270	3800	FL354040

I) Branchement au réseau électrique

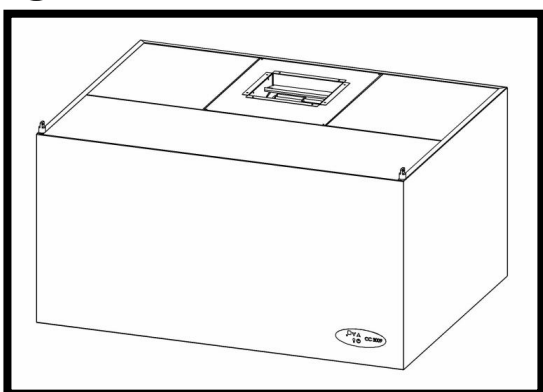
- 1- S'assurer que la tension et la fréquence du réseau correspondent à celles indiqués sur la plaque signalétique de l'appareil. (ill.3)
- 2- Contrôler qu'il n'y a aucun risque d'explosion dans l'endroit (AD).
- 3-Contrôler que l'endroit est approprié pour l'utilisation du câble d'alimentation monté sur l'appareil. Le câble monté "H05RN-F" doit être posé à l'intérieur.
- 4-S'assurer que la prise d'alimentation soit:
 - a) équipée d'un conducteur de mise à la terre
 - b) appropriée au courant nominal indiqué sur la plaque.
- 5- Introduire la fiche dans la prise.
- 6- Programmer le thermostat à la température désirée.

II) Réglage

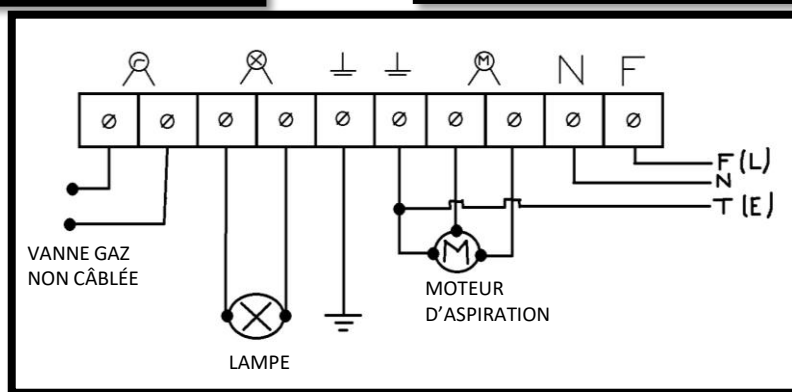
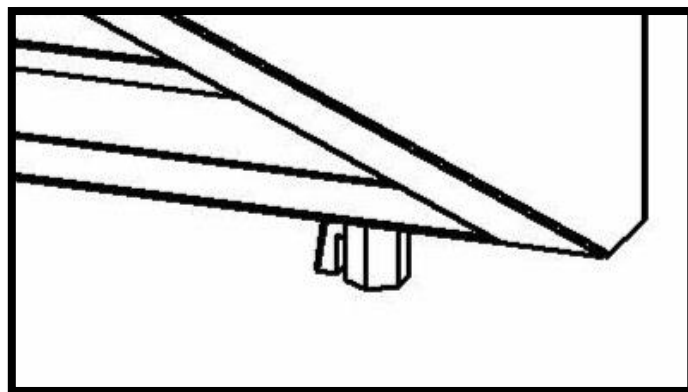
- 1- S'assurer que le robinet de vidange soit fermé (ill.4).
- 2- Remplir le réservoir supérieur d'eau jusqu'au niveau limite indiqué sur ce dernier.
- 3- Les thermostats sont déjà réglés à une température standard de 70° C.

Pour le réglage des thermostats examiner le livre d'utilisation annexé.
 Attention: le calibrage est déjà fixé par le fabricant.

3



4





Ce produit est conforme à la directive européenne EU 2002/96/EC. Le symbole de la poubelle barrée reporté sur l'appareil indique que le produit, à la fin de sa propre vie utile, en devant être traité séparément par les ordures domestiques, il doit être conféré dans un centre de récolte différenciée pour appareillages électriques et électroniques, ou rendu au vendeur au moment de l'achat d'un nouvel appareillage équivalent. L'utilisateur est responsable de l'attribution de l'appareil à vie finie aux structures appropriées de récolte. La récolte différenciée contribue à éviter effets négatifs possibles sur l'environnement et sur la santé. Il favorise aussi le recyclage des matériels dont le produit est composé. Pour renseignements plus détaillés inhérents les systèmes de récolte disponible s'adresser au service local d'enlèvement refuse.

**RECTANGULAR WALL HOOD WITH ENGINE**

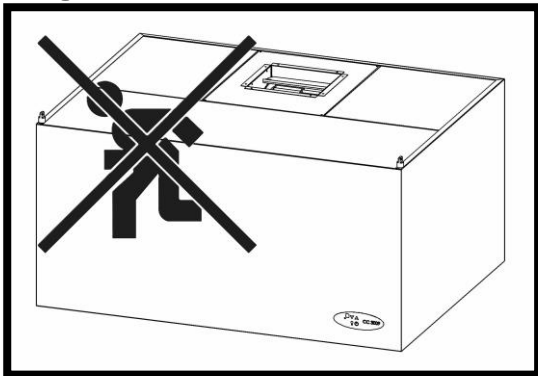
- Made of AISI304 stainless steel, satin, Scotch Brite finish, galvanized back and lids;
- Condensate collection channel;
- Stainless steel labyrinth inertial grease filters;
- 1/2" condensate drain tap;
- Built-in electric fan, closed adjustable single-phase motor - capacitor and terminal block in IP 55 watertight box;
- Lamp and regulator.

WARNING

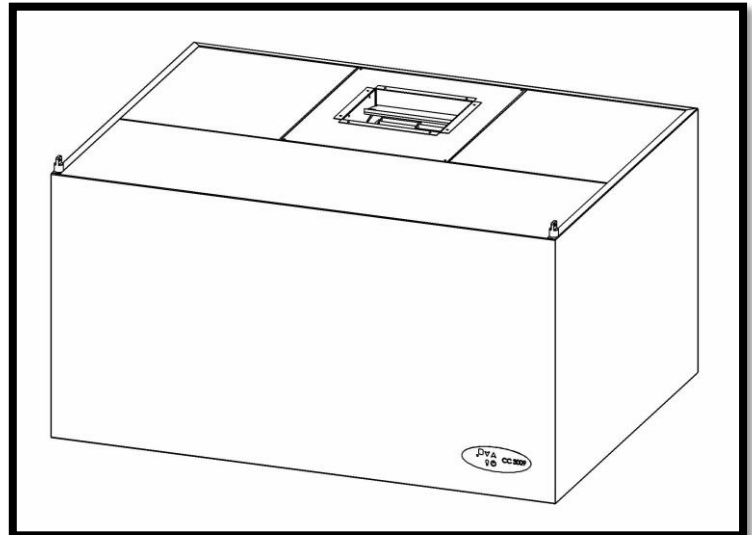
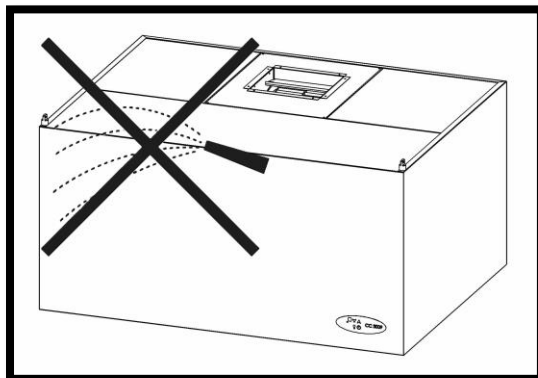
It is very important keep this instruction booklet with the machine for future reference, for safety reasons.

1. This machine must only be operated by adults. It cannot be used by adults with physical and psychological problems, by adults without experience and knowledge and by children. In this case it is necessary the control by an adult responsible of them security (pict. 1).
 2. Never allow to children to tamper with the controls or play with the machine.
 3. It is risky to alter or in any way modify product characteristics.
 4. Before accessing the electric parts turn off the instrument from the electric net.
 5. Electrical jobs for machine installation must be done by qualified electricians or skilled person.
 6. Never try to repair the machine by yourself. Repairs done by unskilled person can cause serious damage or injury.
 7. This machine must be serviced by an authorized after-sales service. Only use origin spares.
 8. The machine cannot be washed with water jets (pict. 2).
 9. Never use with wet hands or damp feet crossing wet surfaces. If the cable is damaged not to take away it to extract the plug.
 10. The manufacturer declines all responsibility in case of failure to comply with these safety regulations.
- The manufacturer also reserves the right to make any improvements to the machine without prior notice

①

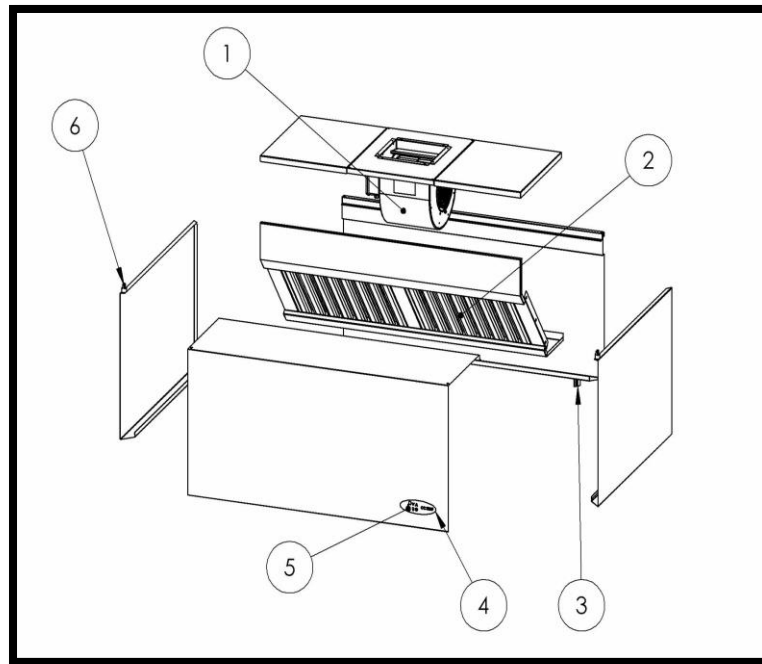


②



CLEANING OF THE MACHINE

To clean stainless steel, use a soft cloth and neutral detergent. Never use products that can corrode or affect stainless steel such as chlorine, bleach, etc... Avoid, in the most absolute way, cleaning stainless steel with steel scouring pads, brushes or scrapers. Do not clean the equipment using jets d' water. When cleaning areas near the equipment, be careful of splashes; if necessary, rinse with water, being careful not to reach areas with electrical components with water splashes. To remove any residue from the suction vapors, use a wooden or plastic spatula and complete the cleaning with a soft, damp cloth.



N°	Ref	Description	QTY
1	DDM77/DDM97/DDM99	Dain electric fan	1
2	FL-C	Inertial filter (labyrinth type)	x*
3	RB1-2FT	F1/12 drain valve	1
4	RED-GO	Electric regulator series G - K	1
5	RED-GO-adesivo	RED-GO sticker	1
6	METGOL	Complete hooks for canopies	2

*The amount of filter varies depending on the size of the hood

Ref	Dimensions (LxPxH)	No / Dimensions Filtre	No / Lamp Type	Type / Power	Air outlet dimensions	M3/H	Connection flange
FX_G3090100	CM 100X90X60H	2 x CM40X40	1xLA/18	DDM77 - 147 W	MM 240X220	1000	FL203030
FX_G3090150	CM 150X90X60H	2 x CM40X40	1xLA/18	DDM77 - 147 W	MM 240X220	1500	FL203030
FX_G3090200	CM 200X90X60H	4 x CM40X40	1xLA/18	DDM97 - 420 W	MM 240X270	2400	FL253535
FX_G3090250	CM 250X90X60H	4 x CM40X40	1xLA/36	DDM99 - 420 W	MM 240X270	3000	FL253535
FX_G3090300	CM 300X90X60H	6 x CM40X40	1xLA/36	DDM99 - 420 W	MM 305X270	3600	FL354040
FX_G3110100	CM 100X110X60H	2 x CM40X40	1xLA/36	DDM77 - 147 W	MM 240X220	1200	FL203030
FX_G3110150	CM 150X110X60H	2 x CM40X40	1xLA/36	DDM77 - 147 W	MM 240X220	1700	FL203030
FX_G3110200	CM 200X110X60H	4 x CM40X40	1xLA/58	DDM97 - 420 W	MM 240X270	2600	FL253535
FX_G3110250	CM 250X110X60H	4 x CM40X40	1xLA/58	DDM97 - 420 W	MM 240X270	3200	FL253535
FX_G3110300	CM 300X110X60H	6 x CM40X40	1xLA/58	DDM99 - 420 W	MM 305X270	3800	FL354040

I°) Connection to power net

- 1) Make sure the voltage and frequency of the net correspond to those indicated on the plate fitted to the machine. (pict.3)
- 2) Make sure the environment is not
- 3) Make sure the environment is suitable for using the power cable fitted to the unit: the "H05RN-F" cable fitted is for interior environments.
- 4) Make sure the power socket is:
 - a) fitted with earth lead
 - b) suitable for the rated current indicated on the plate.
- 5) Fit the plug in the socket.
- 6) Set the thermostat at the required temperature.

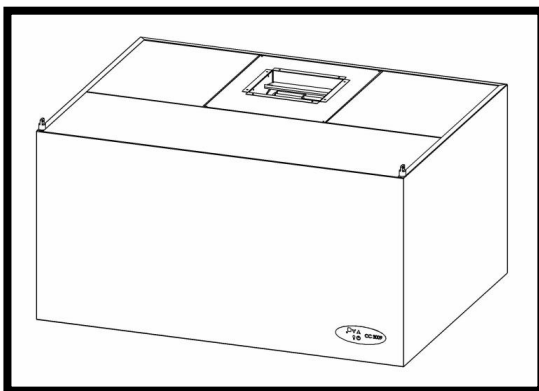
II°) Regulation

- 1) Make sure the drain cock is closed (pict.4).
- 2) Fill the upper tank with water up to maximum level indicated on the tank itself.
- 3) The thermostats are already set at a standard temperature of 70° C.

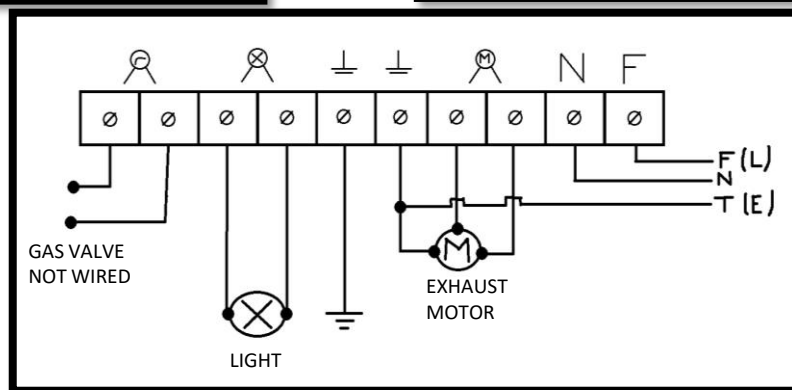
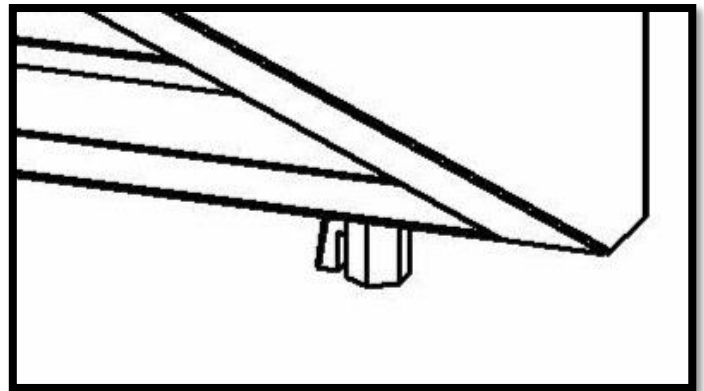
For setting the thermostats look the instruction book.

Attention: the calibration is already set by the manufacturer

3



4





This product is in accordance with the directive EU 2002/96/EC. The symbol of the crossed basket on the machine informs that at the end of its own useful life, the product must be treated separately from the domestic refusals, it must be conferred in a center of diversified waste for electric and electronic equipment or redelivered to the seller during the purchase of a new equivalent equipment. The consumer is responsible of the conferment of the instrument to end life to the appropriate structure of diversified waste. The suitable diversified harvest contributes to avoid possible negative effects on the environment and on the health. It favors also the recycle of some materials of which the product is composed. For information more detailed inherent the available systems of harvest apply to the local service of diversified harvest.



CE