

**MODE D'EMPLOI
LAMPE
CHAUFFANTE AVEC
INTERRUPTEUR
REF : LUCY-2**



Pour assurer une utilisation correcte de cet appareil et votre sécurité, veuillez lire attentivement les instructions suivantes avant d'utiliser cet appareil.

Cet appareil répond aux directives applicables suivantes :

- Directive du Conseil de l'UE 2014/30/EU**
- Directive de Voltage bas 2014/35/EU**

Français – traduit de l'anglais original



Index

Introduction	3
Caractéristique spécifique	3
Exigences électriques	3
Consignes de sécurité	3
Préparation	4
Utilisation	4
Nettoyage	4
Maintenance	4
Circuit électrique	5
Vue éclatée et liste des pièces détachées	6
Conformité aux normes en vigueur	7
Élimination des appareils et emballages	7



 **ATTENTION** : LISEZ LES INSTRUCTIONS AVANT D'UTILISER L'APPAREIL.

 **IMPORTANT** :

Coupez toujours l'alimentation du circuit avant de commencer les travaux d'installation.

Dans certains pays, les travaux d'installation électrique ne peuvent être effectués que par un électricien agréé. Communiquez avec les autorités locales en matière d'électricité pour obtenir des conseils.

INTRODUCTION

1. Veuillez lire les instructions avant d'utiliser cet appareil.
2. Lors de l'utilisation d'appareils électriques, des précautions de base doivent toujours être prises pour réduire les risques d'incendie, de choc électrique et de blessures.
3. Nettoyer soigneusement la lampe chauffante avant et après chaque utilisation en suivant les instructions de nettoyage fournies ci-dessous.
4. Coupez l'alimentation au disjoncteur sectionneur à fusible et laissez refroidir l'appareil avant d'effectuer tout réglage, entretien ou nettoyage.
5. L'appareil n'est pas étanche. Ne pas immerger l'appareil dans l'eau.
6. Ce produit ne doit être installé sur le réseau électrique que par un électricien qualifié. Le non-respect des consignes d'entretien par un personnel qualifié peut entraîner un choc électrique ou des brûlures.

CARACTÉRISTIQUE SPÉCIFIQUE

MODELE	TENSION	PUISSAN CE	FREQUEN CE	CORDON D'ALIMENTATI ON	AMPOULE
LUCY-2	230 V	0.25 kW	50/60 Hz	1.2 M	BR40-230 V

EXIGENCES ÉLECTRIQUES

Branchez l'appareil sur une alimentation électrique appropriée avec une tension correcte et une capacité de puissance suffisante. Reportez-vous à l'étiquette du produit (plaque signalétique) sur la lampe chauffante pour connaître la tension et la puissance requises.

CONSIGNES DE SÉCURITÉ

1. Attention ! Toute l'alimentation électrique doit être débranchée à la source d'alimentation avant d'effectuer toute procédure d'entretien.
2. L'appareil est chaud lorsqu'il est utilisé. Pour éviter les brûlures, ne laissez pas la peau nue toucher les surfaces chaudes. Tenez les matériaux combustibles, tels que les rideaux et autres objets d'ameublement, éloignés de l'appareil.
3. Il faut faire preuve d'une extrême prudence lorsqu'un appareil est utilisé par des enfants ou à proximité d'enfants et lorsque l'appareil est laissé sans surveillance.
4. Débranchez toujours l'appareil lorsqu'il n'est pas utilisé et avant de le nettoyer, de le régler ou de l'entretenir. Pour débrancher l'appareil, éteignez-le et débranchez-le de la prise de courant.
5. N'utilisez pas l'appareil avec un cordon ou une fiche endommagée si l'appareil ne fonctionne pas correctement, s'il est tombé ou s'il est endommagé. Retournez l'appareil à un centre de service agréé pour examen, réglage électrique ou mécanique ou réparation.
6. Ne pas utiliser à l'extérieur. Cet appareil n'est pas conçu pour les endroits humides ou mouillés. Ne jamais placer l'appareil dans un endroit où il risque de tomber dans l'eau.
7. Brancher uniquement sur des prises de courant correctement mises à la terre. Évitez d'utiliser des rallonges électriques. Ne pas faire passer le cordon sous la moquette, les tapis, les patins, etc. Placez le cordon à l'écart de la zone de circulation et à un endroit où il ne créera pas de risque de trébuchement.
8. L'installation doit être conforme à tous les codes électriques locaux. Une mise à la terre incorrecte de l'appareil peut entraîner des blessures graves, voire mortelles.
9. Pour éviter tout risque d'incendie, il est recommandé de placer l'appareil sur une surface incombustible.
10. Cet appareil a des pièces électriques. Ne l'utilisez pas dans des endroits où de l'essence, de la peinture ou des liquides inflammables sont utilisés ou entreposés.



AVERTISSEMENT !



Cet appareil convient uniquement aux lampes à incandescence de type R40 ou BR40.



La lampe est exclue de la garantie.



Selon la clause d'assainissement, veuillez toujours utiliser et remplacer les ampoules par des ampoules plastifiées ou traitées pour résister à l'éclatement.



Pour un fonctionnement sûr et approprié, ne pas installer une ampoule de plus de 250 Watt dans l'appareil.

PRÉPARATION

1. Retirez l'ensemble de la lampe suspendue du carton.
2. Retirez le ruban adhésif et l'emballage de protection de toutes les surfaces de l'appareil. .
3. S'assurer que le lieu d'installation est approprié et dégagé.

UTILISATION

1. Percez un trou de 7/16" (11 mm) à travers le support de montage.
2. Passez les fils de la lampe à travers le trou de l'appareil
3. Fixez la lampe au support à l'aide d'un écrou
4. Vous pouvez dévisser les écrous filetés pour ajuster la longueur en fonction de votre besoin.
5. Assurez-vous que tout est hors tension et connectez la terre au fil vert.



Attention : Surface chaude

NETTOYAGE

REMARQUE : Un bon entretien joue un rôle important dans la durée de vie et le fonctionnement de l'appareil.

1. Débranchez le cordon et laissez refroidir la surface de l'appareil avant de le nettoyer ou de le déplacer.
2. Cet appareil peut être nettoyé avec une éponge humide et du savon doux. Rincer à l'eau claire et essuyer.
3. Ne pas immerger dans l'eau ou tout autre liquide.
4. Ne pas nettoyer avec un jet d'eau.



La lampe chauffante ne doit pas être nettoyée par un jet d'eau.

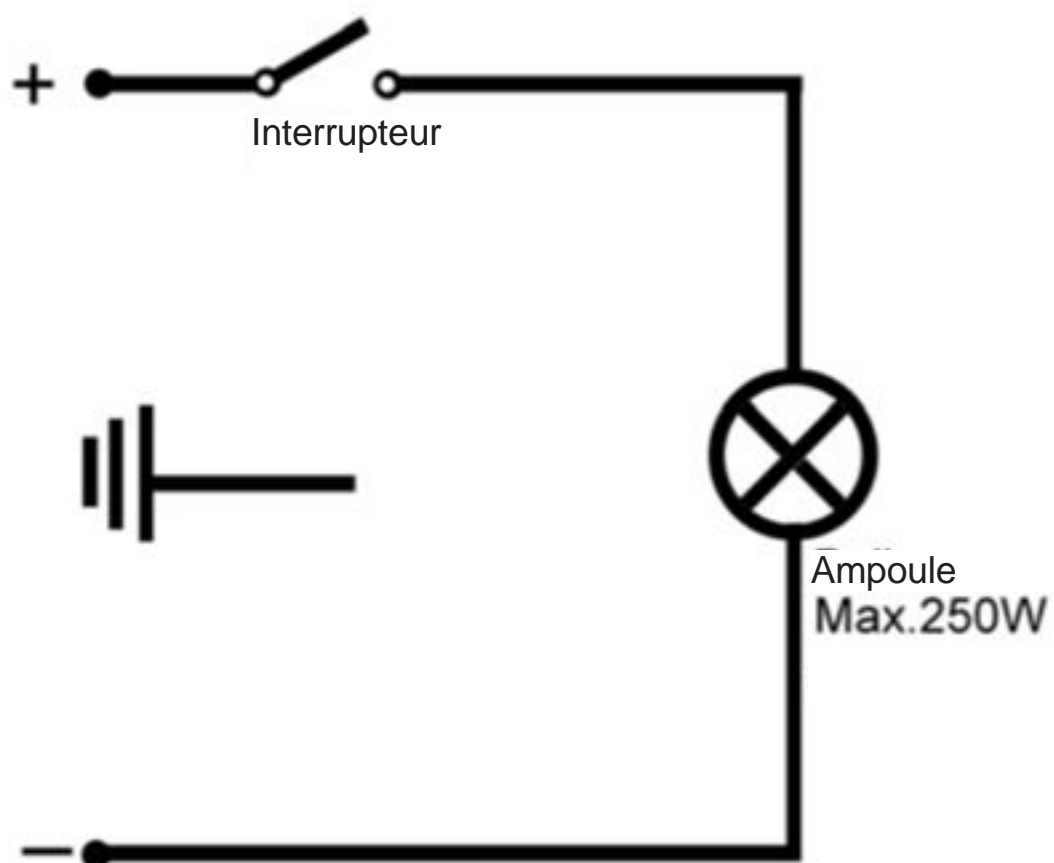
MAINTENANCE

REPLACEMENT D'UNE AMPOULE THERMIQUE

REMARQUE : Chaque lampe suspendue standard convient aux ampoules à incandescence ou à infrarouge d'une puissance nominale de 250 watts ou moins.

1. Pour remplacer une ampoule, placez l'interrupteur en position OFF et laissez l'ampoule refroidir complètement.
2. Les ampoules ont une base fileté, dévissez l'ampoule dans le sens inverse des aiguilles d'une montre et remplacez-la par une nouvelle ampoule.

CIRCUIT ÉLECTRIQUE



VUE ÉCLATÉE ET LISTE DES PIÈCES DÉTACHÉES



N°	DESCRIPTION
1	Cordon d'alimentation télescopique
2	Vis auto-taraudeuse 3.5x10 mm
3	Interrupteur ON/OFF
4	Protection supérieure en Nylon
5	Tige filetée en Nylon
6	Ecrou en zinc M10
7	Rondelle interne zinguée Ø10.5 mm
8	Base en Nylon
9	Tige filetée creuse en zinc
10	Plaque en métal
11	Support en zinc
12	Couvercle de lampe
13	Support pour ampoule
14	Vis 3x16 mm
15	Rondelle plate Ø 4.2 mm
16	Câble Terre Jaune/Verre
17	Câble Phase rouge
18	Câble Neutre bleue



CONFORMITE AUX NORMES EN VIGUEUR

Instructions concernant la réglementation DEEE :

Ne pas jeter les appareils électriques avec les déchets municipaux non triés, utiliser des installations de collecte séparées.

Communiquez avec votre administration locale pour obtenir des renseignements sur les systèmes de collecte disponibles.

Si les appareils électriques sont jetés dans des décharges ou des dépotoirs, des substances dangereuses peuvent s'infiltrer dans les eaux souterraines et entrer dans la chaîne alimentaire, ce qui nuit à votre santé et à votre bien-être.

En cas de remplacement d'appareils usagés par des appareils neufs, le revendeur est tenu par la loi de reprendre au moins gratuitement votre appareil usagé pour l'éliminer.

L'appareil est conforme aux normes et directives européennes en vigueur. Si nécessaire, nous vous enverrons la déclaration de conformité correspondante.

ÉLIMINATION DES EMBALLAGES

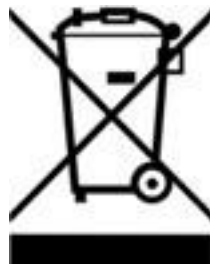
Veillez séparer les matériaux d'emballage en conséquence et les retourner aux points de collecte responsables pour le recyclage et les logements écologiques.



ÉLIMINATION DES APPAREILS

Une fois l'appareil épuisé, jetez-le correctement dans un point de collecte des appareils électriques. Les appareils électriques n'ont pas leur place dans les ordures ménagères.

Votre administration responsable vous indiquera les adresses et les heures d'ouverture des points de collecte. C'est la seule façon de s'assurer que les vieux appareils électroménagers sont éliminés et recyclés de façon appropriée. Merci beaucoup !



**INSTRUCTION
MANUAL**

**BUFFET LAMP
WITH SWITCH**

REF: LUCY-2



To ensure proper use of this appliance and your safety, please read the following instructions completely before operating this appliance. It respects the following standards:

- EU Council Directive 2014/30/EU
- Low Voltage Directive 2014/35/EU

English - Original



Index

Introduction	3
Technical specifications	3
Electrical requirements	3
Safety instructions	3
Preparation	4
Operation	4
Cleaning	4
Maintenance	4
Electric diagram	5
Exploded view and spare parts list	6
Standards and directives	7
Packaging and device disposal	7



CAUTION: READ THE INSTRUCTIONS BEFORE USING THE APPLIANCE.



IMPORTANT:

Always shut off power to the circuit before starting installation work.

In some countries, electrical installation work may only be carried out by an authorized electrical contractor. Contact your local electricity authority for advice.

INTRODUCTION

1. Please read instructions before using this appliance.
2. When using electrical appliances, basic precautions should always be followed to reduce the risk of fire, electric shock and injury.
3. Clean Heat Shade thoroughly before and after each use following the cleaning instructions provided below.
4. Turn off power at fused disconnect switch breaker and allow unit to cool before performing any adjustment, maintenance or cleaning.
5. Unit is not waterproof. Do not submerge the unit with water.
6. This product should only be installed to the mains electricity supply by a qualified electrician. Failure to service by qualified personnel may lead to electric shock or burn.

TECHNICAL SPECIFICATIONS

MODEL	VOLTAGE	POWER	FREQUENCY	POWER CORD	BULB
LUCY-2	230 V	0.25 kW	50/60 Hz	1.2 M	BR40-230 V

ELECTRICAL REQUIREMENTS

Plug the unit into a suitable power supply with correct voltage and sufficient power capacity. Refer to the product label (serial plate) on the warmer for voltage and wattage requirements.

SAFETY INSTRUCTIONS

1. Warning! All power must be disconnected at power source before any service procedure is performed.
2. The unit is hot when in use. To avoid burns, do not let bare skin touch hot surfaces. Keep combustible materials, such as drapes and other furnishings, away from the unit.
3. Extreme caution is necessary when any appliance is used by or near children and whenever the appliance is left unattended.
4. Always unplug the unit when not in use and before cleaning, adjusting or maintaining it. To disconnect appliance, turn switch off and remove plug from power source.
5. Do not operate the unit with a damaged cord or plug if the unit malfunctions, has been dropped, or damaged. Return the unit to an authorized service facility for examination, electrical or mechanical adjustment, or repair.
6. Do not use outdoors. This appliance is not intended for wet or moist locations. Never locate appliance where it may fall into water.
7. Connect to properly grounded outlets only. Avoid the use of extension cords. Do not run cord under carpeting, runners, or leaks. Arrange cord away from traffic area and where it will not create a trip hazard.
8. Installation must be conform to all local electrical codes. Failure to ground unit properly could result in serious personal injury or death.
9. To prevent a possible fire, it is recommended that the unit is placed on a non-combustible surface.
10. This appliance has electrical parts. Do not use it in areas where gasoline, paint, or flammable liquids are used or stored.



WARNING!



This unit is only suitable for R40 or BR40 type incandescent lamp.



The bulb is excluded from the warranty.



Per clause of Sanitation, please always use & replace bulbs with plastic coated or that is resisting to shattering treatment.



For safe and proper operation, **DO NOT INSTALL a bulb beyond 250 watts into the unit.**

PREPARATION

1. Remove the lamp from the box.
2. Remove the tape and the protective packaging from all surfaces of the unit.
3. Make sure the installation site provides the proper installation clearances for the unit.

OPERATION

1. Drill a 7/16" (11 mm) hole through mounting fixture.
2. Pass wires from the lamp through the hole in the fixture.
3. Secure the lamp to the fixture with nut.
4. You may unscrew the threaded nuts to adjust the length to fit your inquiry.
5. Make sure all power is OFF, and connect the ground to the green lead.



Caution: Hot surface

CLEANING

NOTE: Proper maintenance plays an important part in the life span and functioning of the warmer.

1. Unplug the cord and let the unit surface cool before cleaning or moving.
2. This unit can be cleaned with a damp sponge and mild soap. Rinse with clean water and wipe dry.
3. Do not immerse in water or other liquid.
4. Do not clean with a water jet.



The heat lamp must not be cleaned by a water jet.

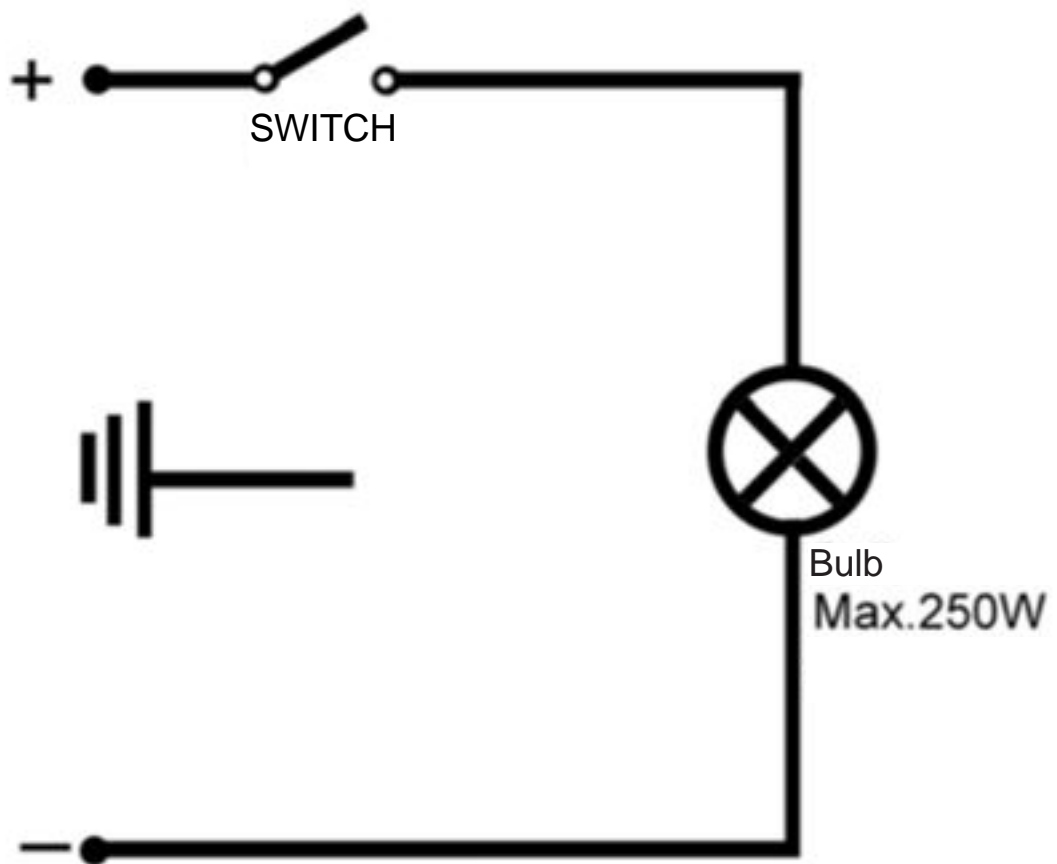
MAINTENANCE

HEAT BULB REPLACEMENT

NOTE: Each standard Buffet Lamp is suitable with clear or infrared heat bulb rated or below at 250 watts.

1. To replace a bulb, place the switch in OFF position and allow the bulb to cool completely.
2. Bulbs have a threaded base. Unscrew the bulb counterclockwise from the unit and replace with a new bulb.

ELECTRIC DIAGRAM



EXPLODED VIEW AND SPARE PARTS LIST



N°	DESCRIPTION
1	Telescopic power cable
2	3.5x10mm self-tapping screw
3	Switch ON/OFF
4	Nylon Upper Cover
5	Black Hollow Nylon Threaded Rod
6	M10 Zinc plated nut
7	Ø10.5mm Zinc plated internal washer
8	Black Nylon Base
9	Ø10mm Zinc plated Hollow Threaded rod
10	Iron casting plate
11	Zinc plated holder
12	Lamp Cover
13	Lamp Holder
14	3x16mm S/S Screw
15	Ø4.2mm S/S Flat Washer
16	Yellow/Green Earth Wire
17	Red L Wire
18	Blue N Wire

STANDARDS AND DIRECTIVES

Meaning of crossed out wheeled dust bin:

Do not dispose of electrical appliances as unsorted municipal waste, use separate collection facilities.

Contact your local government for information regarding the collection systems available.

If electrical appliances are disposed of in landfills or dumps, hazardous substances can leak into the groundwater and get into the food chain, damaging our health and well-being.

When replacing old appliances with new ones, the retailer is legally obligated to take back your old appliance for disposals at least free of charge.

The device complies with current EU standards and directives. If necessary, we will send you the corresponding declaration of conformity.

Packaging disposal

Please separate the packaging materials accordingly and return them to the responsible collection points for recycling and environmental housing.



Device disposal

Once the appliance has been used up, dispose of it properly at a collection point for electrical appliances. Electrical appliances do not belong in household waste.

Your responsible administration will inform you about the addresses and opening hours of collection points. This is the only way to ensure that old appliances are properly disposed of and recycled. Thank you very much!





CE