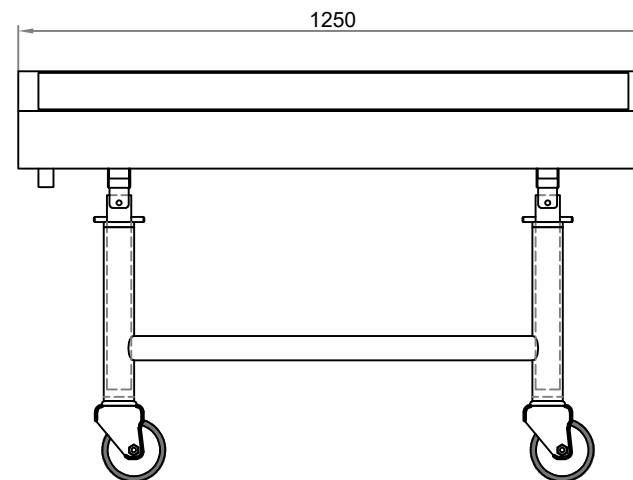
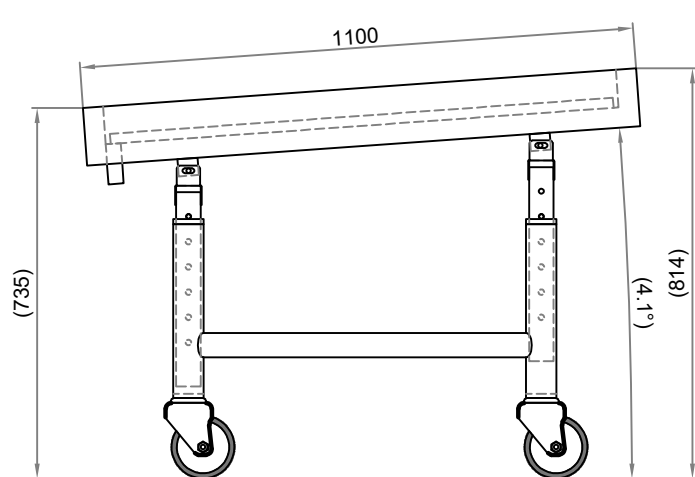


Ce plan étant notre propriété exclusive ne peut être, ni reproduit ni communiqué à des tiers sans notre autorisation écrite

**MODULE DE PRESENTATION POISSON INOX 304,
GRILLES DE FOND PERFOREES
4 ROULETTES DONT 2 FREINEES**



A4	ECHELLE : 1/15	DESSINE PAR : JM	LE : 12/03/20	BET : -----
17 Av. du 24 Aout 1944 - 69960 Corbas Tél : 00 33 (0)4.72.23.23.98 Fax : 00 33 (0)4.72.23.23.99 e-mail : info@l2gfrance.fr			MODIFIE LE : --/--/--	PLAN : -----
			INDICE : A	REF : MODP1250

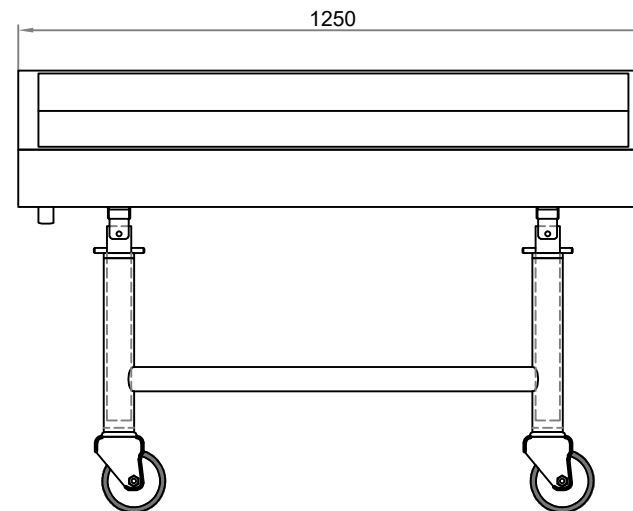
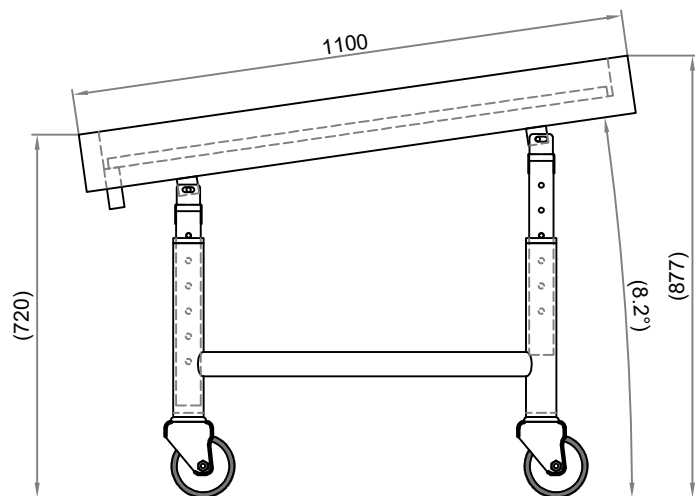


Ce plan étant notre propriété exclusive ne peut être, ni reproduit ni communiqué à des tiers sans notre autorisation écrite

**MODULE DE PRESENTATION POISSON INOX 304,
GRILLES DE FOND PERFOREES
4 ROULETTES DONT 2 FREINEES**




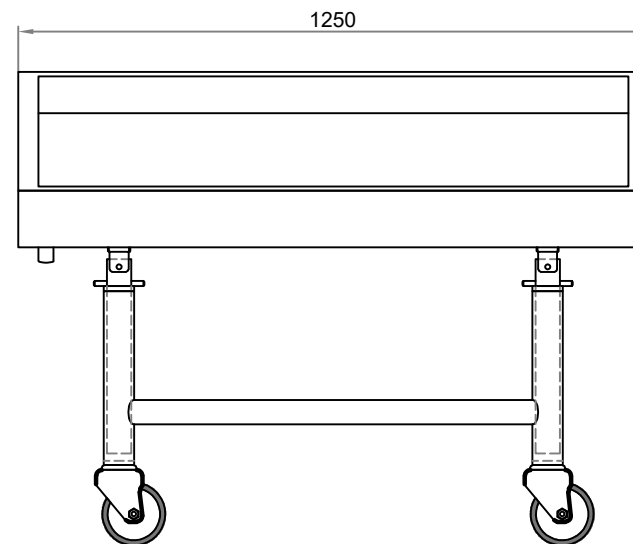
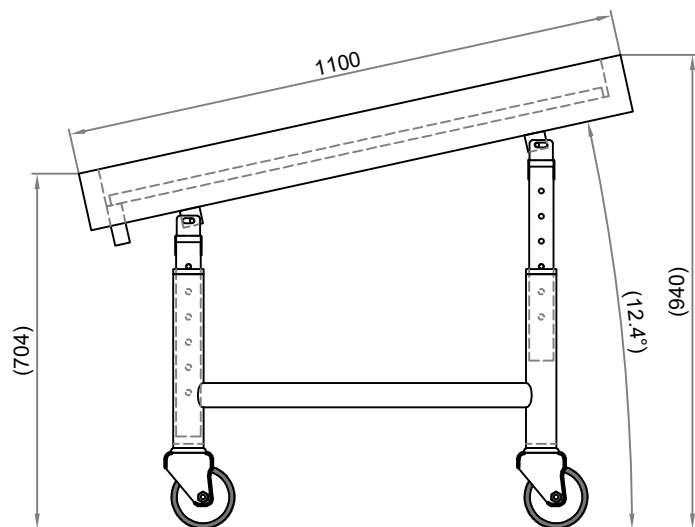
A4	ECHELLE : 1/15	DESSINE PAR : JM	LE : 12/03/20	BET : -----
17 Av. du 24 Aout 1944 - 69960 Corbas Tél : 00 33 (0)4.72.23.23.98 Fax : 00 33 (0)4.72.23.23.99 e-mail : info@l2gfrance.fr			MODIFIE LE : --/--/--	PLAN : -----
			INDICE : A	REF : MODP1250



Ce plan étant notre propriété exclusive ne peut être, ni reproduit ni communiqué à des tiers sans notre autorisation écrite

**MODULE DE PRESENTATION POISSON INOX 304,
GRILLES DE FOND PERFOREES
4 ROULETTES DONT 2 FREINEES**

	A4	ECHELLE : 1/15	DESSINE PAR : JM	LE : 12/03/20	BET : -----
	17 Av. du 24 Aout 1944 - 69960 Corbas Tél : 00 33 (0)4.72.23.23.98 Fax : 00 33 (0)4.72.23.23.99 e-mail : info@l2gfrance.fr			MODIFIE LE : --/--/--	PLAN : -----
				INDICE : A	REF : MODP1250

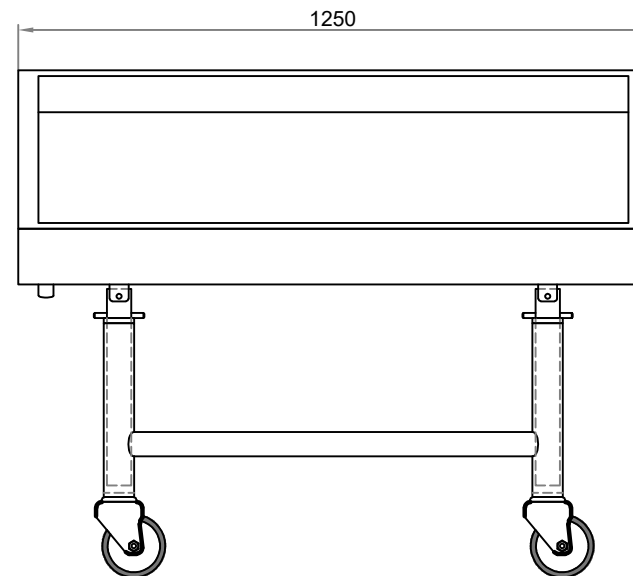
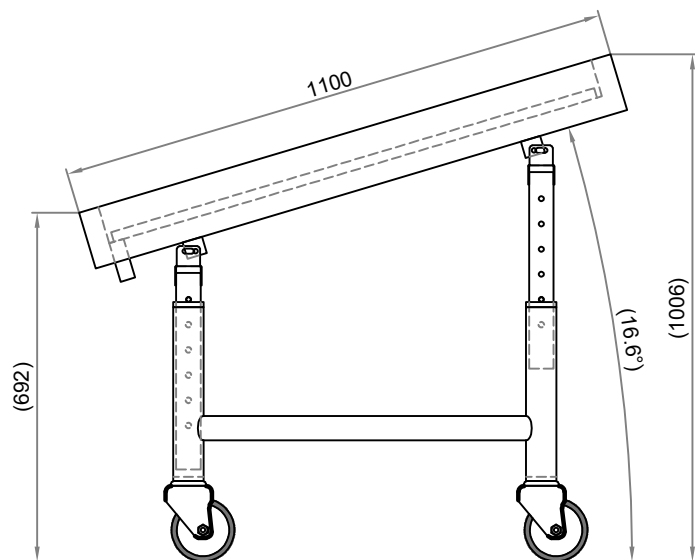


Ce plan étant notre propriété exclusive ne peut être, ni reproduit ni communiqué à des tiers sans notre autorisation écrite

**MODULE DE PRESENTATION POISSON INOX 304,
GRILLES DE FOND PERFOREES
4 ROULETTES DONT 2 FREINEES**




A4	ECHELLE : 1/15	DESSINE PAR : JM	LE : 12/03/20	BET : -----
17 Av. du 24 Aout 1944 - 69960 Corbas Tél : 00 33 (0)4.72.23.23.98 Fax : 00 33 (0)4.72.23.23.99 e-mail : info@l2gfrance.fr			MODIFIE LE : --/--/--	PLAN : -----
			INDICE : A	REF : MODP1250



Ce plan étant notre propriété exclusive ne peut être, ni reproduit ni communiqué à des tiers sans notre autorisation écrite

**MODULE DE PRESENTATION POISSON INOX 304,
GRILLES DE FOND PERFOREES
4 ROULETTES DONT 2 FREINEES**

	A4	ECHELLE : 1/15	DESSINE PAR : JM	LE : 12/03/20	BET : -----
	17 Av. du 24 Aout 1944 - 69960 Corbas Tél : 00 33 (0)4.72.23.23.98 Fax : 00 33 (0)4.72.23.23.99 e-mail : info@l2gfrance.fr			MODIFIE LE : --/--/--	PLAN : -----
				INDICE : A	REF : MODP1250