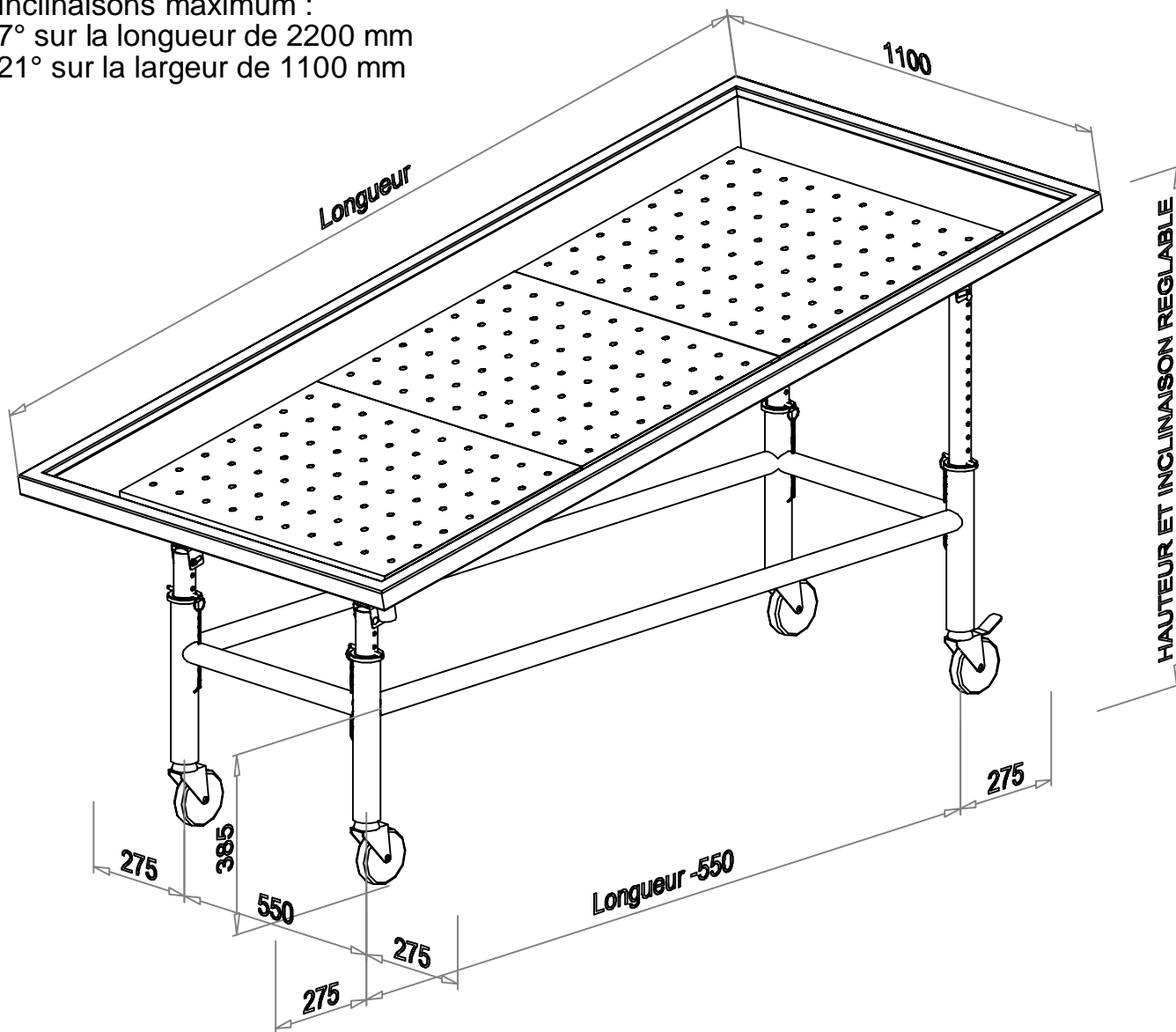


Inclinaisons maximum :
 7° sur la longueur de 2200 mm
 21° sur la largeur de 1100 mm





Construction en inox 18/10
 Tôle inox épaisseur 15/10e
 Isolation thermique par mousse polyuréthane injectée
 Profondeur de cuve : 80 mm.
 Epaisseur du rebord : 40 mm.
 Evacuation souple Ø 30 mm.
 Grilles perforées inox
 Piètement tube Ø60 mm réglable en hauteur
 Traverse simple H = 400 mm. du sol
 Inclinaison réglable
 4 roulettes Ø125 dont 2 freinées

Dimensions	Référence
2200 X 1100	MODP2200
1250 X 1100	MODP1250
1100 X 1100	MODP1100

Ce plan étant notre propriété exclusive ne peut être, ni reproduit ni communiqué à des tiers sans notre autorisation écrite

MODULE PRESENTATION POISSONS ROULANT ET FIXE

 	A4	ECHELLE : sans	DESSINE PAR : P-RIPPE	LE : 18/12/00	NOM DU PLAN :
	17 Av. du 24 Aout 1944 - 69960 Corbas Tél : 00 33 (0)4.72.23.23.98 Fax : 00 33 (0)4.72.23.23.99 e-mail : info@l2gfrance.fr			Modifié le: 29/04/04	MODP
				Indice B	