

MODE D'EMPLOI :

PLAQUE CHAUFFANTE INOX GN1/1

PC111



Pour assurer une utilisation correcte de cet appareil et votre sécurité, veuillez lire attentivement les instructions suivantes avant d'utiliser cet appareil.

Traduit de l'anglais



Instructions générales :

Lisez attentivement les instructions données dans ce livret. Avant de raccorder l'appareil, assurez-vous que les données indiquées sur la plaque signalétique (fig. 2) correspondent à celles de l'alimentation électrique du réseau. Avant toute opération, débranchez l'appareil de l'alimentation secteur. L'installation doit être effectuée par du personnel professionnellement qualifié, conformément aux instructions du fabricant et aux réglementations en vigueur.

Le fabricant décline toute responsabilité pour :

- Tout dommage résultant du non-respect des instructions d'installation et d'utilisation, ou d'une utilisation irrégulière de l'appareil.
- Toute inexactitude contenue dans ce livret due à des erreurs de copie ou d'impression.

Le fabricant se réserve le droit d'apporter toute modification jugée utile au produit, sans en altérer les caractéristiques essentielles.

	PC111 GN 1/1	PC211 2GN 1/1	PC311 3GN 1/1	PC411 4GN 1/1
Dimensions (mm)	330 × 530 × 60 H	660 × 530 × 60 H	990 × 530 × 60 H	1320 × 500 × 70 H
Puissance	400 W	800 W	1200 W	1600 W
Tension	230 V 1N	230 V 1N	230 V 1N	230 V 1N

Instructions d'installation :

1. La plaque signalétique et technique est fixée à l'arrière de l'appareil (fig.2).
2. Retirer le film de protection.
3. RÈGLES DE SÉCURITÉ ÉLECTRIQUE :

Veuillez respecter les règles essentielles suivantes :

- la tension du réseau et celle indiquée sur la plaque signalétique doivent être identiques ;
- le branchement doit se faire sur une prise de terre **conforme à la réglementation** ;
- le raccordement doit être relié à un système équipotentiel.

Le raccordement électrique doit être effectué par un personnel qualifié, conformément aux normes électriques.

Le câble d'alimentation doit être positionné de façon à ce qu'aucune partie n'atteigne une température de 50 °C.

Avant l'installation, assurez-vous que la prise ou l'interrupteur utilisé soit facilement accessible une fois l'appareil en place.

ATTENTION : LE FABRICANT DÉCLINE TOUTE RESPONSABILITÉ SI CES RÈGLES DE SÉCURITÉ NE SONT PAS RESPECTÉES.

Instructions d'utilisation

1. L'appareil est destiné à un usage collectif et doit être utilisé par du personnel correctement formé.
2. Avant la première mise en marche de la machine, nettoyez soigneusement les huiles industrielles.

Mise en marche

1. Branchez la prise dans la prise de courant et allumez l'interrupteur principal (A réf.1).
2. Tournez le thermostat (B fig.1) jusqu'à ce que la température souhaitée soit atteinte. Le voyant de chauffage (C fig.1) s'allume et s'éteint une fois la température réglée atteinte.
3. L'appareil est maintenant prêt à être utilisé.

Arrêt

1. Mettre le thermostat (B réf.1) en position « 0 » et vérifier que le voyant du thermostat (C réf.1) est éteint.
2. Éteindre l'interrupteur principal (A réf.1).
3. **REMARQUE** : si la fiche reste branchée, l'appareil est encore sous tension.

Entretien et nettoyage

Débrancher l'appareil et attendre qu'il ait refroidi avant de le nettoyer.

Nettoyer avec un chiffon humide et un produit de nettoyage non abrasif ou un produit spécialement conçu pour l'acier inoxydable.

Consignes de sécurité

- Si le câble est endommagé, il doit être remplacé immédiatement par du personnel qualifié.
- Ne touchez pas l'appareil avec des mains mouillées.
- Protégez l'appareil des intempéries (pluie ou fort ensoleillement).
- Débranchez l'appareil après chaque utilisation ou avant son nettoyage.
- Gardez l'appareil hors de portée des enfants.

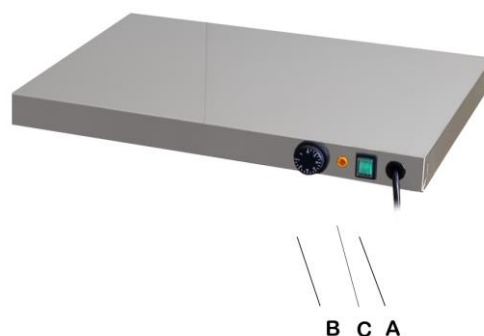
Normes électriques

Ce produit est conforme, dans la mesure du possible, aux directives et règlements suivants :

- 2006/95/CE, 93/68/CEE, 92/31/CEE, 2004/108/CE, 2002/95/CE, 2002/96/CE

Normes applicables :

- EN 55014-1 ; EN 55014-2, EN 61000-3-2 ; EN 61000-3-3,
EN 50366, EN 60335-1 ; EN 60335-2 ; EN 60335-2-12 ;
EN 60335-2-36





General Instructions

Read carefully the instructions given in this booklet. Before connecting the appliance make sure that the data shown

on the technical plate (fig.2), corresponds with that of the mains power supply. Before carrying out any operation, insulate the appliance from the mains power supply. The installation must be carried out by professionally trained personnel in accordance with the instructions of the manufacturer and current regulations. The Manufacturer declines all responsibility for:

- Any damage resulting from ignoring the instructions for installation and use or from irregular use of the appliance.
- Any inaccuracies contained in this booklet due to copying or printing errors.

The Manufacturer reserves the right to make alterations thought useful to the product, without changing its basic characteristics.

Technical data

	PC111 GN 1/1	PC211 2GN 1/1	PC311 3GN 1/1	PC411 4GN 1/1
Dimensions (mm)	330 × 530 × 60 H	660 × 530 × 60 H	990 × 530 × 60 H	1320 × 500 × 70 H
Power	400 W	800 W	1200 W	1600 W
Tension	230 V 1N	230 V 1N	230 V 1N	230 V 1N

Installation instructions

1. The identifying and technical plate is fixed to the back of the appliance (fig.2).
2. Remove the protective film.
3. ELECTRICAL SAFETY RULES:

Please observe these essential rules:

- The mains voltage and that on the technical plate must be the same;
- Connection must be to a REGULATION earthed socket;
- Connection must be to an equipotential system;

The electrical connection must be carried out by trained personnel in accordance with electrical norms. The power cable must be positioned so that no part of it reaches a temperature by 50°C. Before installation make sure that the socket or switch used can be easily reached when the appliance is in place.

CAUTION: PRODUCER DECLINE ALL RESPONSABILITY IF THESE SAFETY RULES ARE NOT OBSERVED.

Instruction for use

1. The appliance is intended for collective use and must be used by properly trained personnel.
2. Before switching on the machine for the first time, thoroughly clean off the industrial oils.

Starting up

1. Put the plug into the power socket and turn on the main switch (A ref.1).
2. Turn the thermostat (B fig.1) until the temperature setting required is reached. The heating light (C fig.1) will come on and will go off when the set temperature is reached.
3. Now the appliance is ready to be used.

Turning off

1. Put the thermostat (B ref.1) into position "0", and check that the thermostat light (C ref.1) is extinguished.
2. Turn off the main switch (A ref.1).
3. NOTE: if the plug remains inserted the appliance is still live.

Maintenance and cleaning

Disconnect the appliance and wait until it has cooled down before cleaning it.

Clean using a damp cloth with a non-abrasive cleaning product or a product made specifically for cleaning stainless steel.

Safety instructions

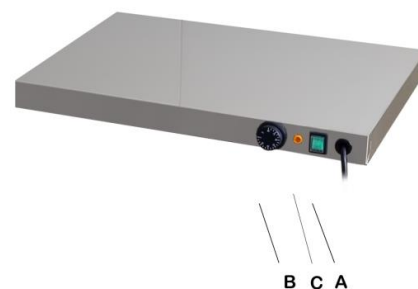
- If the cable is damaged it must be replaced at once by qualified personnel.
- Do not touch the appliance with wet hands.
- Protect the appliance from harsh weather conditions (rain or strong sunlight).
- Disconnect the appliance after each time it is used or when it is cleaned.
- Keep it out of the reach of children.

Electrical standards

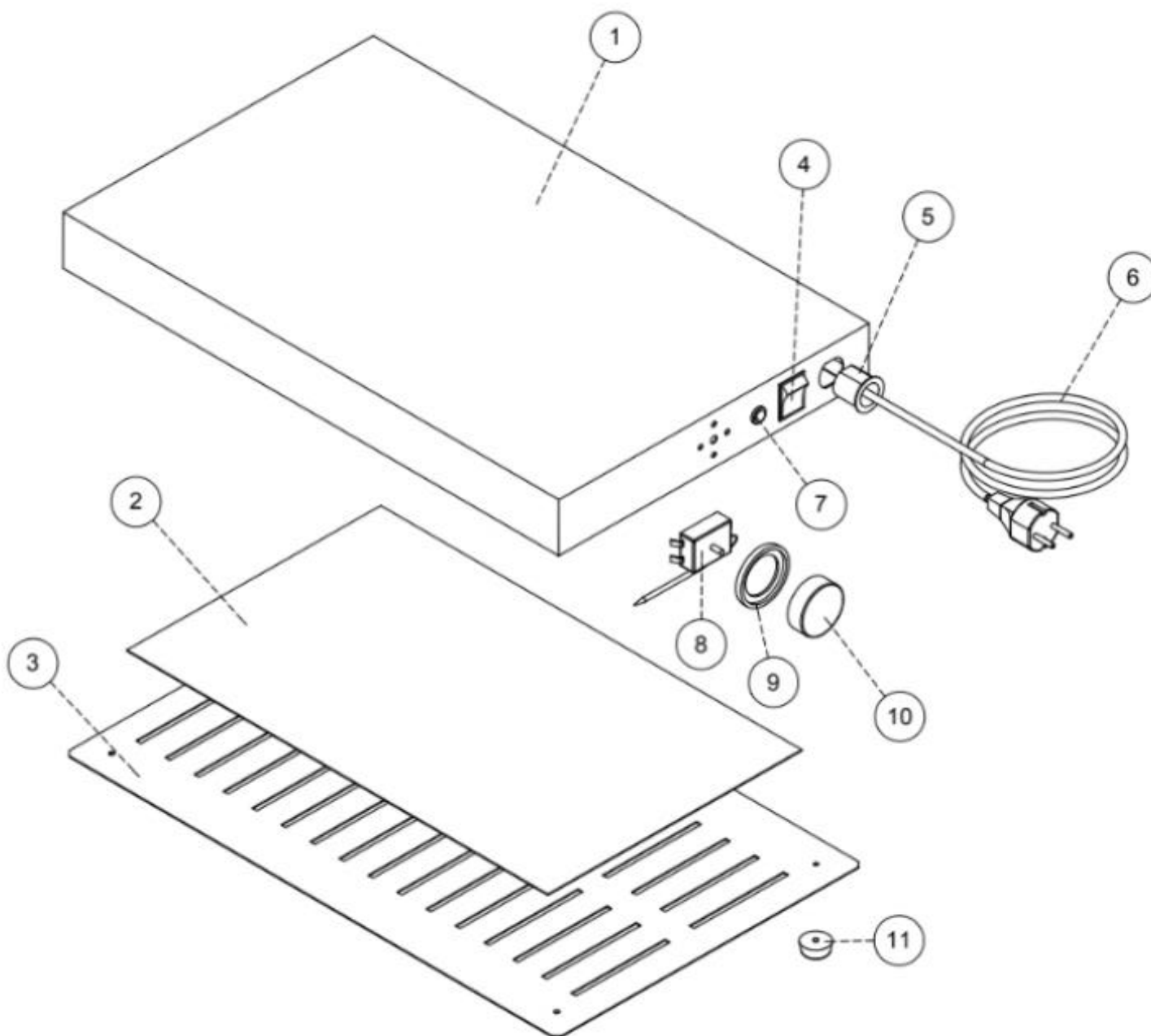
This product is in accordance, as far as applicable, to the following directives and regulations:

2006/95/CE ; 93/68/CEE ; 92/31/CEE ; 2004/108/CE ; 2002/95/CE ;
2002/96/CE

EN 55014-1 ; EN 55014-2 ; EN 61000-3-2 ; EN 61000-3-3 ; EN 50366 ;
EN 60335-1 ; EN 60335-2 ; EN60335-2-12 ; EN60335-2-36.



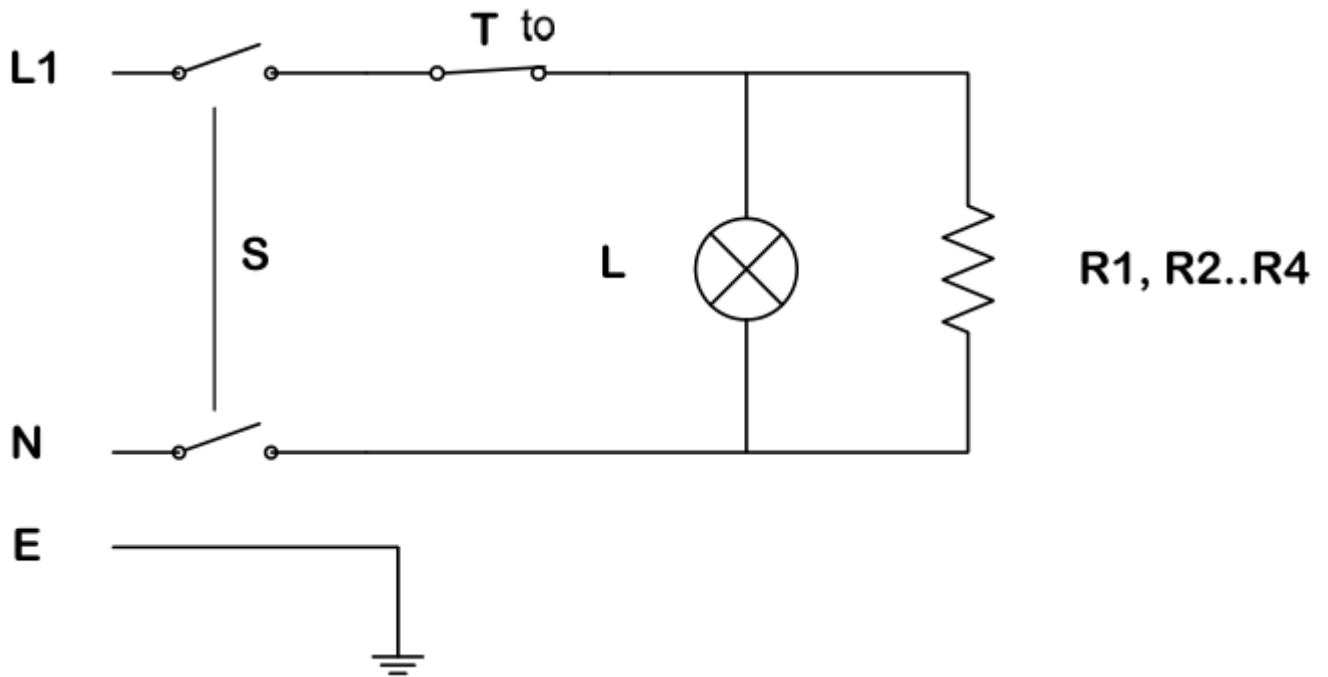
VUE ECLATEE



PIECES DETACHEES :

N° RÉF.	REF	DESCRIPTION
1	RD249	Structure du plan chauffant mod. PC111
2	RA085	Résistance à panneau 400W mod. BR silicone
3	RD239	Fond de structure mod. PC111
4	RA016	Interrupteur marche/arrêt SX83
5	RB105	Borne PA107 pour câble d'alimentation
6	RA053	Câble d'alimentation 230V 16A
7	RA020	Voyant lumineux orange TM
8	RA002	Thermostat de travail 0-90°C
9	RB008	Bague pour manette TM
10	RB006	Manette 0-90°C TM
11	RB019	Pied en caoutchouc BM

Schéma électrique :



- T : Thermostat de réglage
- S : Interrupteur
- L : Témoin de fonctionnement
- R : Résistance 400W – 230V



CE