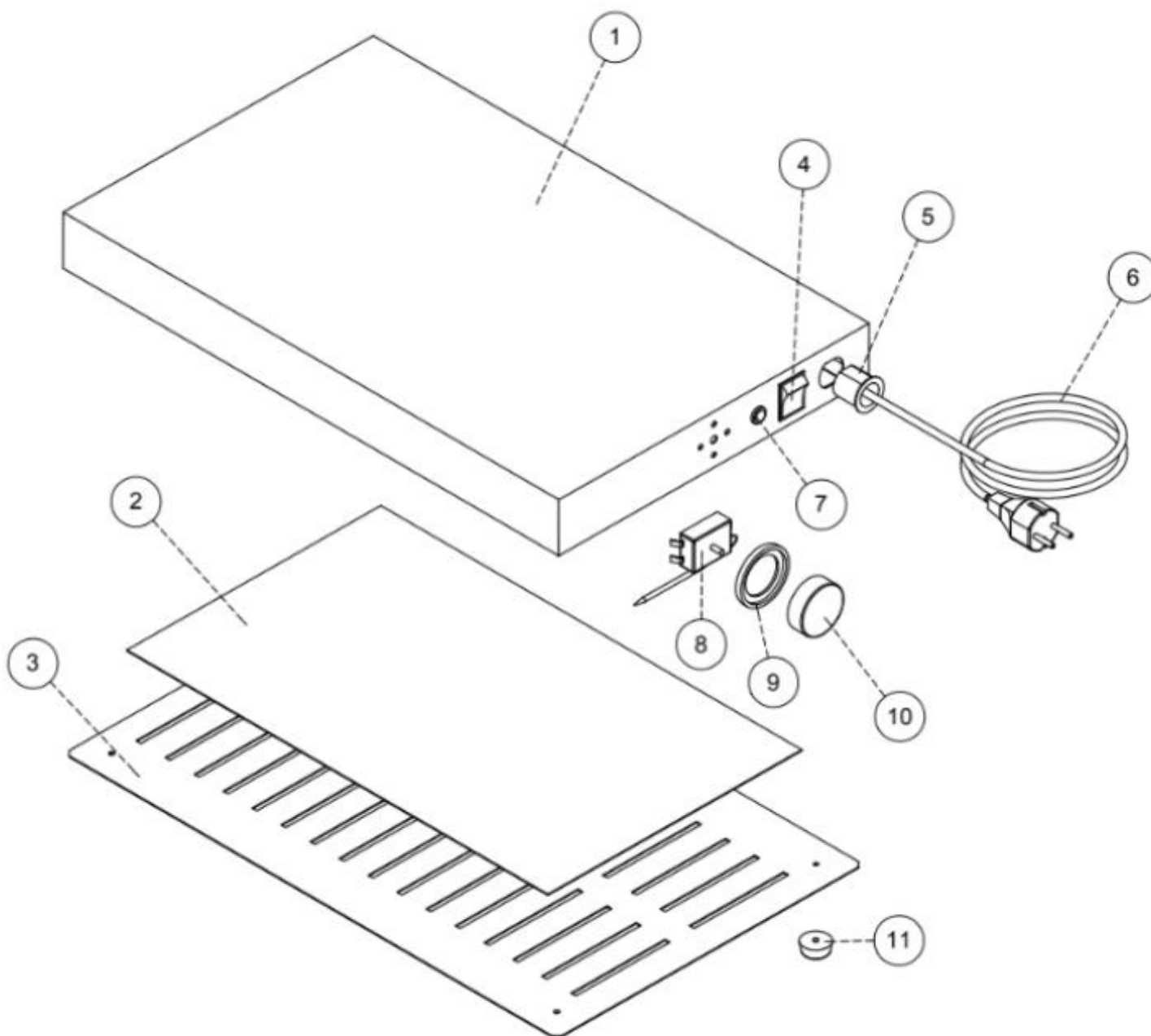


VUE ECLATEE



PIECES DETACHEES :

N°	CODE	DESCRIPTION
1	RD251	Structure du plan chauffant mod. PC311
2	RA085	Résistance à panneau 400W mod. BR silicone
3	RD243	Fond de structure mod. PC311
4	RA016	Interrupteur marche/arrêt SX83
5	RB105	Borne PA107 pour câble d'alimentation
6	RA053	Câble d'alimentation 230V 16A
7	RA020	Voyant lumineux orange TM
8	RA002	Thermostat de travail 0-90°C
9	RB008	Bague pour manette TM
10	RB006	Manette 0-90°C TM
11	RB019	Pied en caoutchouc BM