

BOITE ISOTHERME EN POLYPROPYLENE EXPANSE

- Excellente isolation (de -40 °C à +120 °C) avec une grande stabilité thermique
- Robuste, fabriqué en polypropylène expansé (PPE)
- Durable, léger et empilable
- Portes s'ouvrant jusqu'à 270°
- 6 glissières intégrées pour plateaux 600×400 mm
- Conçu pour bacs GN 1/1
- Prise en main possible sur les 4 côtés
- Idéal pour les aliments chauds, froids et frais
- Hygiénique et compatible lave-vaisselle
- 100 % recyclable
- Couvercle à fermeture hermétique
- Conforme au règlement CE 1935/2004, sûr pour le contact alimentaire
- Sans CFC

La boîte est une caisse isotherme de transport alimentaire de haute qualité.

Fabriquées en polypropylène expansé haute densité (PPE), elles sont extrêmement résistantes, au point d'être quasiment incassables. Le PPE est également très léger, ce qui rend les boîtes faciles à manipuler même lorsqu'elles sont pleines. Elles sont aussi empilables, ce qui facilite leur stockage et leur transport. Les bacs au format GN peuvent être utilisés avec des bacs alimentaires en acier inoxydable, en polycarbonate ou en polysulfone haute température, ce qui les rend parfaits pour de nombreux usages.

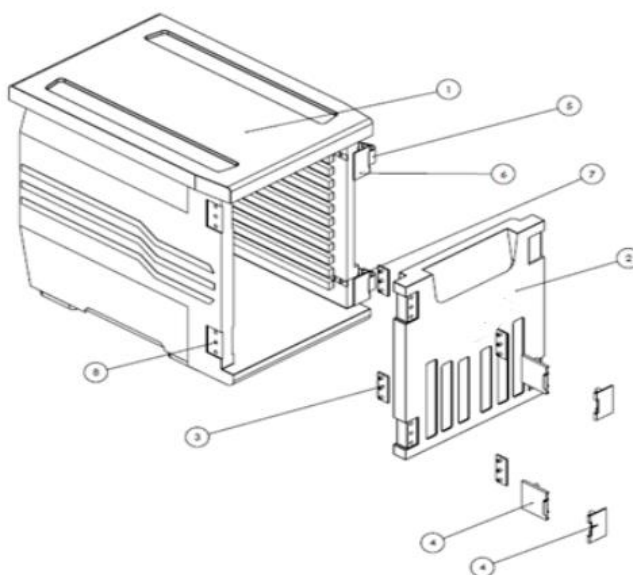
Toutes les boîtes sont sûres pour un contact direct avec les aliments, ce qui les rend idéales pour être utilisées comme bacs de stockage dans des chambres froides, congélateurs, réfrigérateurs ou même dans des zones de stockage à température ambiante.

Le PPE est entièrement compatible avec les lave-vaisselle professionnels, ce qui permet de nettoyer toutes les boîtes sans difficulté.

En fin de vie, toutes les boîtes peuvent être entièrement recyclées.



N°	DESCRIPTION	DIMENSIONS (mm)	POIDS (kg)	QUANTITÉ
1	Corps + Couvercle	Ext. 630 × 440 × 630 Int. 530 × 330 × 525	3,80	1



N°	CODE STOCK	DESCRIPTION (Français)	POIDS (kg)	QUANTITÉ
1	TCB600EPP.1	Corps	2,600	1
2	TCB600EPP1.1	Couvercle	0,635	1
3	TCB600EPP1.2	Montant de charnière TCB600 EPP	0,002	4
4	TCB600EPP.2.1	Grande charnière TCB600EPP	0,004	2
5	TCB600EPP.2.2	Jeu de verrouillage TCB600EPP	0,006	2
6	TCB600EPP.2.3	Boîtier de verrouillage TCB600EPP	0,004	2
7	TCB600EPP.2.4	Charnière d'ajustement TCB600EPP	0,004	2
8	INX425XHB	Boulon inox 4×25 XHB	0,002	18

Epaisseur couvercle : 335mm / Epaisseur boîte : 300mm

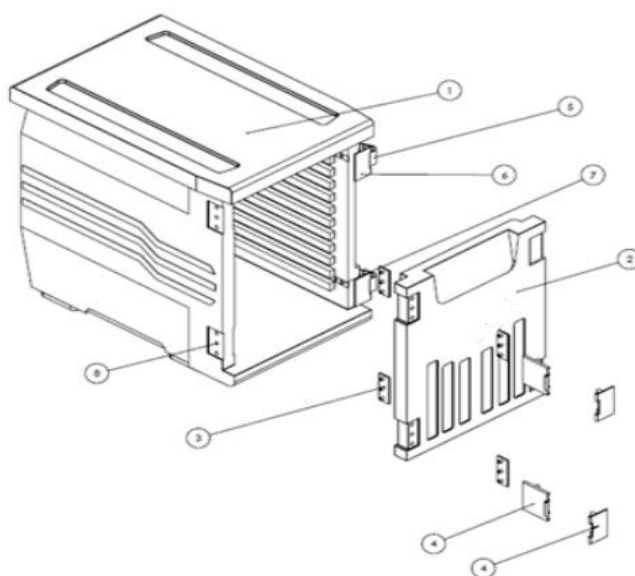
- Excellent insulation (from -40° up to +120°) with high thermal stability
- Robust, made of expanded polypropylene (EPP)
- Durable and lightweight, stackable
- Doors opens up to 270°
- 6 built-in rails for 60*40 trays
- Made for 1/1 GN containers
- Possibility to handle from 4 sides
- Perfect for hot, cold and fresh Food
- Hygienic and dishwasher-proof
- 100% recyclable
- Tightly closing lid
- In compliance with EC-regulation 1935/2004, safe for food contact.
- CFC free

The box is high quality insulated food transportation boxes. The boxes are made from high density expanded polypropylene (EPP), which is so durable that the boxes are almost unbreakable. EPP is also extremely lightweight, which makes the boxes easy to handle when full. The boxes are also stackable making them easy to store and transport.

The GN sized boxes can be used with either stainless steel, polycarbonate or high heat polysulfone food pans making them perfect for a variety of uses. All the boxes are safe for direct food contact, making them ideal as a for use as storage boxes in walk-in freezers, refrigerators or even dry storage rooms. EPP is completely dishwasher safe, so all boxes can be put through commercial dishwashers. At the end of their lifecycle, all the boxes can be fully recycled.



S.NO	DESCRIPTION	DIMENSIONS(MM)	WEIGHT(KG)	QUANTITY
1	BODY + LID	Ext. 630X440X630 Int. 530x330x525	3,80	1



S.NO	STOCK CODE	DESCRIPTION	WEIGHT (KG)	QUANTITY
1	TCB600EPP.1	BODY	2,600	1
2	TCB600EPP1.1	LID	0,635	1
3	TCB600EPP1.2	TCB600 EPP HINGE POST	0,002	4
4	TCB600EPP.2.1	TCB600EPP BIG HINGE	0,004	2
5	TCB600EPP.2.2	TCB600EPP LOCK SET	0,006	2
6	TCB600EPP.2.3	TCB600EPP LOCK HOUSING	0,004	2
7	TCB600EPP.2.4	TCB600EPP AS HINGE FIT	0,004	2
8	INX425XHB	INOX 4X25 XHB WHOLE BOLT	0,002	18

Thickness: Lid / 335 mm - Body / 300 mm