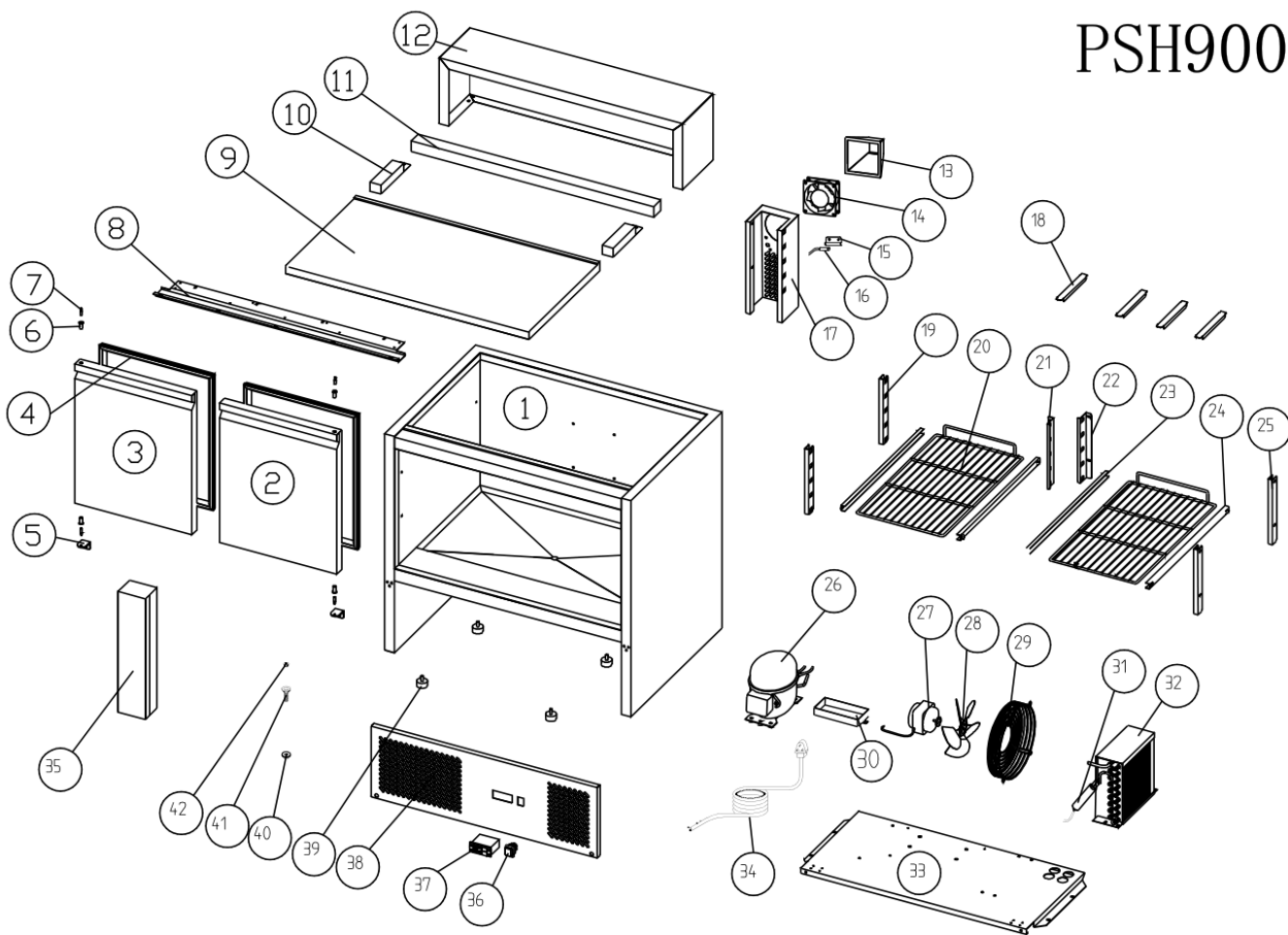


PSH900



	CODE	NAME	NOM	DESCRIPTION	UNIT	QTY
1	SKC-0-000-0171-0	BODY	CORPS DE L'APPAREIL		SET	1
2	SKC-0-000-0177-0	DOOR/RIGHT	PORTE DROITE		SET	1
3	SKC-0-000-0176-0	DOOR/LEFT	PORTE GAUCHE		SET	1
4	SKC-2-110-0054-0	GASKET	JOINT DE PORTE	PVC	PC	2
5	SKC-2-001-0147-0	UP HINGE/RIGHT	CHARNIERE SUPERIEURE DROITE	201#	PC	2
6	SKC-2-110-0354-0	BUSHING	BAGUE		PC	4
7	SKC-2-170-0211-0	HINGE AXIS	AXE DE CHARNIERE		PC	4
8	SKC-2-001-0146-0	UP HINGE BOARD	PLAQUE DE CHARNIERE SUPERIEURE		PC	1
9	SKC-2-170-0058-0	TOP GRANIT	PLAN DE TRAVAIL EN GRANIT		PC	1
10	SKC-0-000-0322-0	SIDE PAN SUPPORT	SUPPORT DE BAC LATÉRAL		SET	2
11	SKC-2-004-1180-0	BACK PAN SUPPORT	SUPPORT DE BAC ARRIÈRE		SET	1
12	SKC-0-000-0327-0	PAN COVER	COUVERCLE DE BAC		SET	1
13	SKC-2-110-0040-0	AIR FLOW CONDUCT	CONDUIT DE FLUX D'AIR	ABS	PC	1
14	SKC-4-001-0026-0	EVAPORATOR FAN	VENTILATEUR DE L'ÉVAPORATEUR	4C-230HB	PC	1
15	SKC-2-002-0036-0	SENSOR FIXED CLIP	CLIP DE FIXATION DU CAPTEUR		PC	1
16	SKC-4-030-0006-0	SENSOR	CAPTEUR		PC	1
17	SKC-2-004-1014-0	FAN SEAT	SUPPORT DE VENTILATEUR		PC	1
18	SKC-2-004-1185-0	PAN SUPPORT	SUPPORT DE BAC		PC	4
19	SKC-2-001-0058-0	FRONT SUPPORT/LEFT	SUPPORT AVANT GAUCHE		PC	2
20	SKC-2-120-0013-0	SHELF	GRILLE		PC	2
21	SKC-2-001-0061-0	BACK SUPPORT/RIGHT	SUPPORT ARRIÈRE DROIT		PC	1
22	SKC-2-001-0060-0	BACK SUPPORT/LEFT	SUPPORT ARRIÈRE GAUCHE		PC	1
23	SKC-2-001-0096-0	SET GUIDE/LEFT	GUIDE DE POSITIONNEMENT GAUCHE		PC	2
24	SKC-2-001-0097-0	SET GUIDE/RIGHT	GUIDE DE POSITIONNEMENT DROIT		PC	2
25	SKC-2-001-0059-0	FRONT SUPPORT/RIGHT	SUPPORT AVANT DROIT		PC	2
26	SKC-4-040-0081-0	COMPRESSOR	COMPRESSEUR	ZANUSSI	PC	1
27	SKC-4-001-0005-0	CONDENSOR FAN	VENTILATEUR DU CONDENSEUR	EBM 5W	PC	1
28	SKC-2-105-0003-0	FAN BLADE	PALE DU VENTILATEUR		PC	1
29	SKC-2-120-0041-0	FAN GRILL	GRILLE DU VENTILATEUR		PC	1
30	SKC-2-110-0640-0	WATER BOX	BAC A EAU		PC	1
31	SKC-2-103-0036-0	FILTER DRIER	FILTRE DÉSHYDRATEUR		PC	1
32	SKC-2-102-0012-0	CONDENSOR	CONDENSEUR		PC	1
33	SKC-2-001-0288-0	UNIT BOARD	CARTE ÉLECTRONIQUE		PC	1
34	SKC-4-010-0111-0	PLUG	CABLE D'ALIMENTATION	EU	PC	1
35	SKC-0-000-0175-0	MULLION	MONTANT		SET	1
36	SKC-4-050-0001-0	MAIN SWITCH	INTERRUPTEUR PRINCIPAL		PC	1
37	SKC-4-030-0017-0	THERMOSTAT	THERMOSTAT	DIXELL	PC	1
38	SKC-2-004-1011-0	FRONT PANEL	PANNEAU FRONTAL		PC	1
39	SKC-2-140-0008-0	FEET	PIEDS		PC	4
40	SKC-2-110-0316-0	DRAIN PIPE NUT	ÉCROU DE TUYAU DE VIDANGE	ABS	PC	1
41	SKC-2-110-0317-0	DRAIN PIPE	TUYAU DE VIDANGE		PC	1
42	SKC-2-110-0318-0	DRAIN PIPE COVER	COUVERCLE DE TUYAU DE VIDANGE	ABS	PC	1