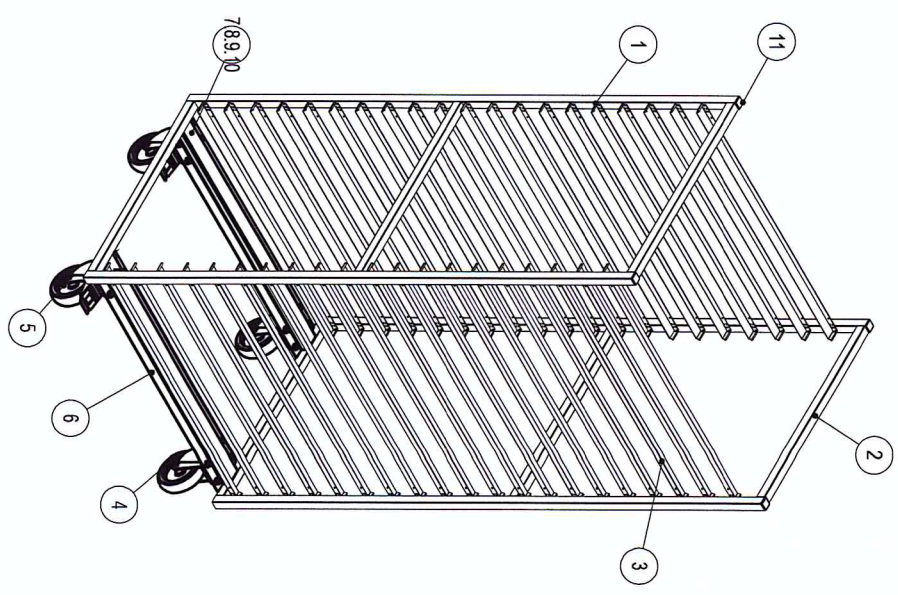
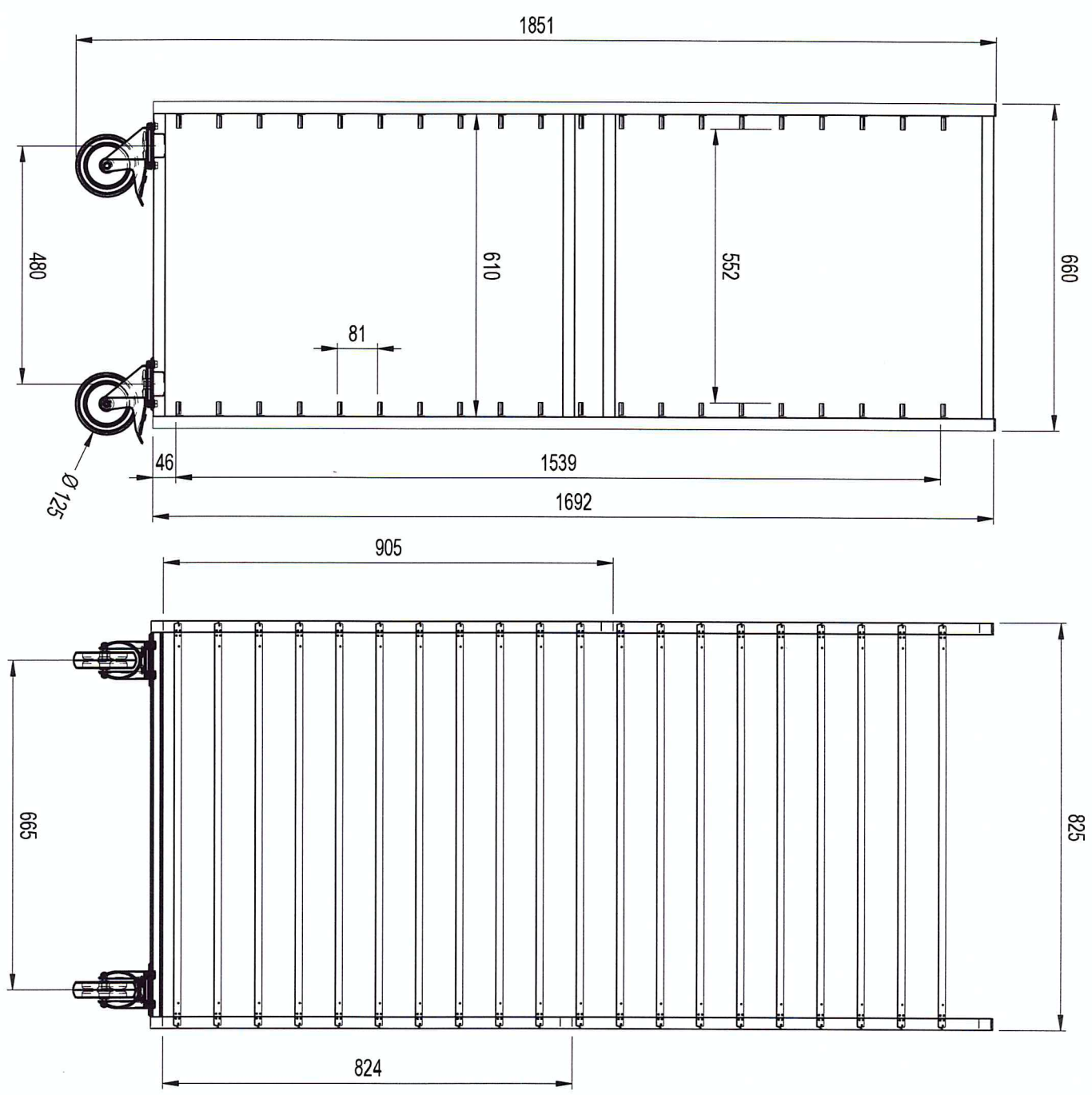


REV.	Modifications	DATE	Auteur
B	RETE A BUES - VARIANTS	21/02/12	MAN
C	DIRECTIONNEL	21/02/12	MAN
D	DIRECTIONNEL/PASSAGE F.RINS	05/07/12	MAN
E	PALETTE - MESSIA	10/04/13	MAN



Qté	Designation	N°	Dimension	Reference
4	EMBOUIT CARRE NOIR	4	25x25	DU0/0000008
16	RONDELLE PLATE 08	16		VIS0000007
16	RONDELLE GROMMET 08	16		VIS0000068
16	ECROU H.M.B	16		VISE0000002
16	VIS TH.M.B.T.6	16		VIS0000014
2	PROFIL DE FIXATION 20x10	2	17x5	FPS1R
2	ROUTE ZINGUEE AF 34773.0125PE2	2	Ø 125	RLT2000087
2	ROUTE ZINGUEE SF 34709.0125PE2	2	Ø 125	RLT2000088
40	GLISSIERE 15x29 1210	40	823	FPS1R15156
6	TUBE 25x25x1.2	6	610	RP10102512
4	TUBE 25x25x1.2	4	1692	RP10102512

~500 mm	± 1		
800 - 1000 mm	± 2	COL: 110 ~	CHARIOT 20 NIVEAUX
> 1000 mm	± 5	Reference: CHGAZ10886	800x600 HT 1840
mm	2	Material: ACIER INOX AUSTENITIQUE	Imprimé: 31 Kg
		A3	Titre: BROSSAGE

Ce document est la propriété de [redacted] et ne peut être reproduit ou communiqué sans autorisation.